

# NÁVOD K OBSLUZE A INSTALACI

ZÁSOBNÍKOVÝ OHŘÍVAČ VODY  
PRO SVISLOU MONTÁŽ

**OKHE 80,100,125,160 - SMART**



Družstevní závody Dražice - strojírna s.r.o.  
Dražice 69, 294 71 Benátky nad Jizerou  
tel: +420 / 326 370 990  
fax: +420 / 326 370 980  
e-mail: [prodej@dzd.cz](mailto:prodej@dzd.cz)

 **DRAŽICE**  
ČLEN SKUPINY NIBE

# OBSAH

1	TECHNICKÁ SPECIFIKACE VÝROBKU.....	5
1.1	POPIS FUNKCE .....	5
1.2	SDĚLENÍ PRO SPOTŘEBITELE.....	6
1.2.1	SPOTŘEBA TEPLÉ VODY .....	6
1.2.2	ÚSPORY ELEKTRICKÉ ENERGIE .....	6
1.2.3	POHOTOVOSTNÍ SPOTŘEBA ELEKTRICKÉ ENERGIE.....	6
1.3	KONSTRUKCE A ZÁKLADNÍ ROZMĚRY OHŘÍVAČE .....	7
1.3.1	POPIS ZÁKLADNÍCH ČÁSTÍ OHŘÍVAČE.....	7
1.3.2	ROZMĚRY OHŘÍVAČŮ.....	8
2	PROVOZNÍ A MONTÁŽNÍ INFORMACE.....	9
2.1	PROVOZNÍ PODMÍNKY .....	9
2.2	MONTÁŽ NA ZEĎ .....	9
2.3	VODOVODNÍ INSTALACE.....	10
2.4	ELEKTRICKÁ INSTALACE .....	11
2.4.1	ZÁKLADNÍ INFORMACE PRO ELEKTRICKOU INSTALACI .....	11
2.4.2	SCHÉMA ZAPOJENÍ ELEKTRONICKÉHO TERMOSTATU.....	12
2.5	PRVNÍ UVEDENÍ DO PROVOZU .....	12
2.6	UVEDENÍ MIMO PROVOZ, VYPRÁZDNĚNÍ .....	13
2.7	KONTROLA, ÚDRŽBA, PÉČE O ZAŘÍZENÍ .....	14
3	OBSLUHA TERMOSTATU.....	15
3.1	REŽIMY PROVOZU A JEJICH SYMBOLY .....	15
3.1.1	REŽIM SMART .....	16
3.1.2	REŽIM SMART HDO.....	16
3.1.3	REŽIM MANUAL.....	16
3.1.4	REŽIM MANUAL HDO .....	16
3.1.5	OPTIMUM V REŽIMU MANUAL A MANUAL HDO .....	17
3.1.6	REŽIM PROG .....	17
3.1.7	REŽIM ANTI-FREEZE .....	17
3.2	OVLÁDÁNÍ TERMOSTATU .....	17
3.2.1	LED DISPLEJ.....	17
3.3	POPIS REŽIMŮ.....	17
3.4	REŽIMY ZOBRAZENÍ NA DISPLEJI .....	18

3.5	NASTAVENÍ HDO (HROMADNÉHO DÁLKOVÉHO OVLÁDÁNÍ) .....	19
3.6	POPIS OVLÁDÁNÍ .....	21
3.6.1	ZMĚNA REŽIMŮ OVLADAČEM .....	21
3.6.2	ZÁKLADNÍ ZOBRAZENÍ .....	21
3.6.3	NASTAVENÍ TEPLoty .....	21
3.6.4	NASTAVENÍ ČASU .....	21
3.6.5	PORUCHOVÝ STAV .....	22
4	SOFTWARE PRO MOBILNÍ ZAŘÍZENÍ .....	23
4.1.1	ZÁKLADNÍ ROZVRŽENÍ .....	23
4.1.2	OBRAZOVKA SPÁROVÁNÍ .....	24
4.1.3	ROZCESTNÍK PŘI PRVNÍM SPUŠTĚNÍ .....	24
4.1.4	SEKCE REŽIM .....	26
4.1.5	SEKCE PROGRAM .....	26
4.1.6	SEKCE DOVOLENÁ .....	28
4.1.7	SEKCE STATISTIKY .....	28
4.1.8	SEKCE NASTAVENÍ .....	29
4.1.9	SEKCE INFO A TIPY .....	31
4.1.10	SYNCHRONIZACE ČASU .....	31
4.1.11	UKLÁDÁNÍ PROVEDENÝCH NASTAVENÍ .....	31
5	DŮLEŽITÁ UPOZORNĚNÍ .....	31
5.1	INSTALAČNÍ PŘEDPISY .....	31
5.2	POKYNY PRO DOPRAVU A SKLADOVÁNÍ .....	32
5.3	LIKVIDACE OBALU A NEFUNKČNÍHO VÝROBKU .....	32

# PŘED INSTALACÍ OHŘÍVAČE SI POZORNĚ PŘEČTĚTE TENTO NÁVOD!

Vážený zákazníku,

Družstevní závody Dražice - strojírna s.r.o. Vám děkují za rozhodnutí používat výrobek naší značky. Těmito předpisy Vás seznámíme s použitím, konstrukcí, údržbou a dalšími informacemi o elektrických ohřívačích vody.



Výrobek není určen pro ovládání

- a) osobami (včetně dětí) se sníženými fyzickými, smyslovými nebo duševními schopnostmi nebo
- b) s nedostatečnými znalostmi a zkušenostmi, nejsou-li pod dohledem zodpovědné osoby nebo nebyly-li jí řádně proškoleny.

Výrobce si vyhrazuje právo na technickou změnu výrobku. Výrobek je určen pro trvalý styk s pitnou vodou.

Výrobek doporučujeme používat ve vnitřním prostředí s teplotou vzduchu +2°C až +45°C a relativní vlhkostí max. 80%.

Spolehlivost a bezpečnost výrobku byla prověřena Strojírenským zkušebním ústavem v Brně.

Vyrobeno v České republice.

---

**Tento výrobek obsahuje elektrostaticky citlivou součástku (elektronický termostat). Během montáže nebo servisu tohoto výrobku dodržujte všeobecné zásady dle normy řady EN/IEC 61340 - elektrostatika a normy související.**

---

## Význam piktogramů použitých v návodu



Důležité informace pro uživatele ohřívače.



Doporučení výrobce, jehož dodržování Vám zaručí bezproblémový provoz a dlouhodobou životnost výrobku.



**POZOR!**  
Důležité upozornění, které musí být dodrženo.

# 1 TECHNICKÁ SPECIFIKACE VÝROBKU

## 1.1 POPIS FUNKCE

Ohřívač je určen k tzv. akumulačnímu ohřevu vody elektrickou energií. Vodu ohřívá elektrické těleso ve smaltovaném, tepelně izolovaném zásobníku. Těleso je v době ohřevu ovládáno řídicí jednotkou. Pomocí kruhového ovladače otočením doleva nebo doprava lze přepínat mezi jedním ze čtyř režimů (viz. Tabulka 1 níže). Vnitřní řídicí jednotka je vybavena inteligentním termostatem SMART a přijímačem HDO (Hromadného Dálkového Ovládání). Rozlišuje vysoký a nízký tarif, podle nastavení kódu (viz kapitola 3.5 - nastavení přijímače HDO). Informace o vysokém a nízkém tarifu je možné využít v režimech MANUÁL a SMART. Uživatel může volit jeden ze čtyř provozních režimů uvedených v následující tabulce.

REŽIM PROVOZU	STRUČNÝ POPIS	
1	SMART	Inteligentní termostat s reakcí na spotřebu teplé vody
	SMART HDO	Režim SMART s pamětí signálu HDO
2	MANUAL	Běžný termostat
	MANUAL HDO	Běžný termostat blokován signálem HDO
3	PROG	Běžný termostat s týdenním programem
4	ANTI-FREEZE	Odstavení bojleru s hlídáním minimální teploty 5°C

**Tabulka 1**



V režimech SMART, SMART HDO, MANUAL a MANUAL HDO je možné ovládání signálem HDO dekodovaným interním přijímačem. Pokud je přes servisní rozhraní (aplikace pro Android nebo iOS) aktivován přijímač HDO, potom jsou režimy SMART a MANUAL nahrazeny SMART HDO a MANUAL HDO.

Po dosažení zvolené teploty se ohřev automaticky přeruší. Ke spotřebě se pak používá voda nashromážděná v zásobníku. V nádobě je neustále tlak vody z vodovodního řádu. Při otevřeném ventilu teplé vody mísící baterie, vytéká voda z ohřívače vytlačovaná tlakem studené vody z vodovodního řádu. Teplá voda je odebírána z horní části a přitékající voda zůstává ve spodní části ohřívače.

## 1.2 SDĚLENÍ PRO SPOTŘEBITELE

### 1.2.1 SPOTŘEBA TEPLÉ VODY



Spotřeba teplé vody v domácnosti je závislá na počtu osob, množství sanitárního vybavení, délce, průměru a izolaci trubkových rozvodů v bytě či domě a na individuálních zvycích uživatelů. Nejlevnější způsob ohřevu vody je v čase snížené sazby elektrické energie.



Zjistěte, v jakých časových intervalech Vám dodavatel elektrické energie poskytuje sníženou sazbu a podle toho zvolte příslušný objem ohřívače tak, aby zásoba teplé vody pokryla spotřebu Vaší domácnosti.

### 1.2.2 ÚSPORY ELEKTRICKÉ ENERGIE



Pokud používáte elektronický termostat v režimu, který umožňuje manuální nastavení požadované teploty, nastavte ji pouze na hodnotu, kterou nutně potřebujete k provozu domácnosti. Snížíte tak spotřebu elektrické energie, množství vápenných usazenin na stěnách nádoby a na jímce elektrického tělesa. Výrobce doporučena teplota pro co možná nejnižší tepelné ztráty je 55°C. **Pro vyšší úspory elektrické energie použijte jeden z inteligentních provozních režimů - SMART nebo PROG (více informací o provozních režimech naleznete v kapitole „3 OBSLUHA TERMOSTATU“).**

### 1.2.3 POHOTOVOSTNÍ SPOTŘEBA ELEKTRICKÉ ENERGIE



I v případě, že se ze zásobníku neodebírání ohřátá voda, dochází k určitému malému úniku tepla. Tato ztráta se měří po dobu 24h při teplotě 65°C v ohřívači a 20°C v jeho okolí. Výsledná hodnota se udává v jednotkách [kWh/24h] a znamená potřebné množství energie pro udržení nastavené teploty.

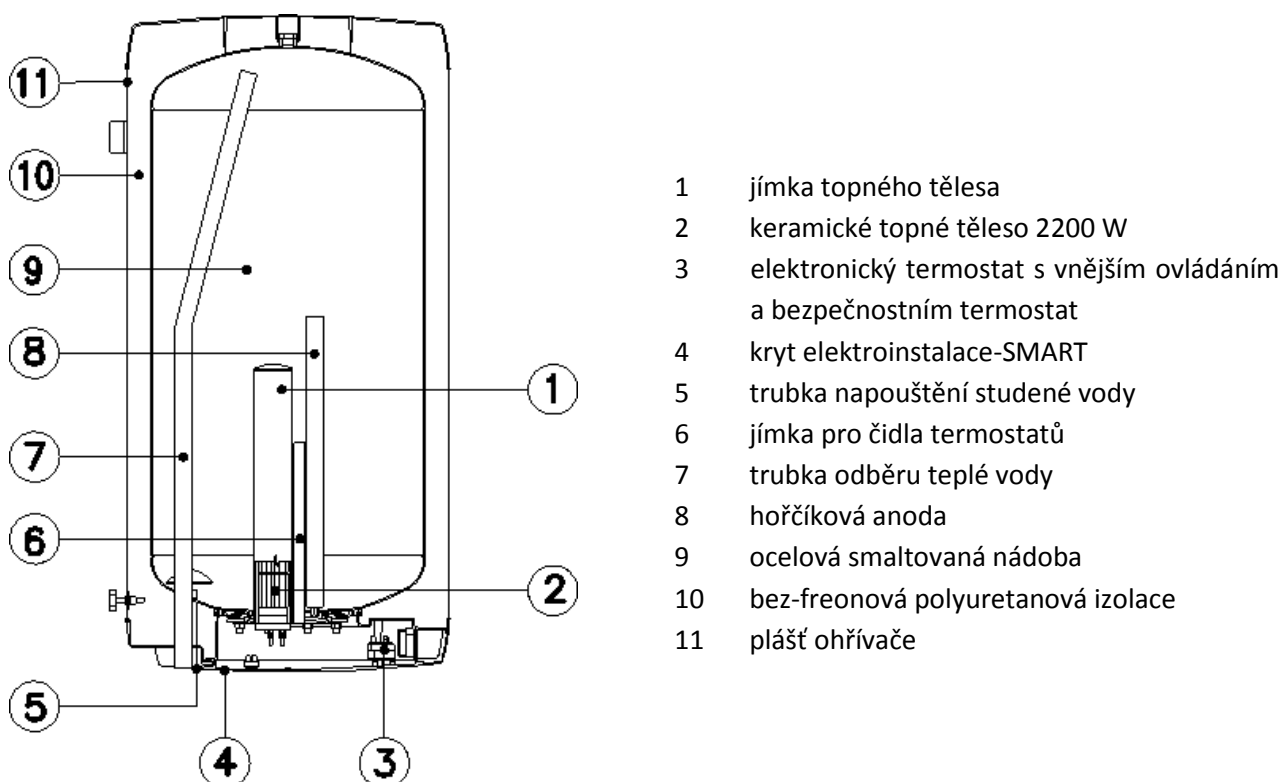
MODEL	OKHE 80 - SMART	OKHE 100 - SMART	OKHE 125 - SMART	OKHE 160 - SMART
JMENOVITÝ OBJEM [l]	80	100	125	152
DOBA OHŘEVU NÁPLNĚ O $\Delta T=50^{\circ}\text{C}$ [hodin]	2,1	2,6	3,3	4
SPOTŘEBA ELEKTRICKÉ ENERGIE NA OHŘEV OBJEMU Z 15°C NA 65°C [kWh]	4,8	6	8	9,5
ELEKTRICKÉ KRYTÍ	IP44			
CELKOVÉ TEPELNÉ ZTRÁTY [kWh/24h]	0,72	0,83	1,00	1,32

Tabulka 2

## 1.3 KONSTRUKCE A ZÁKLADNÍ ROZMĚRY OHŘÍVAČE

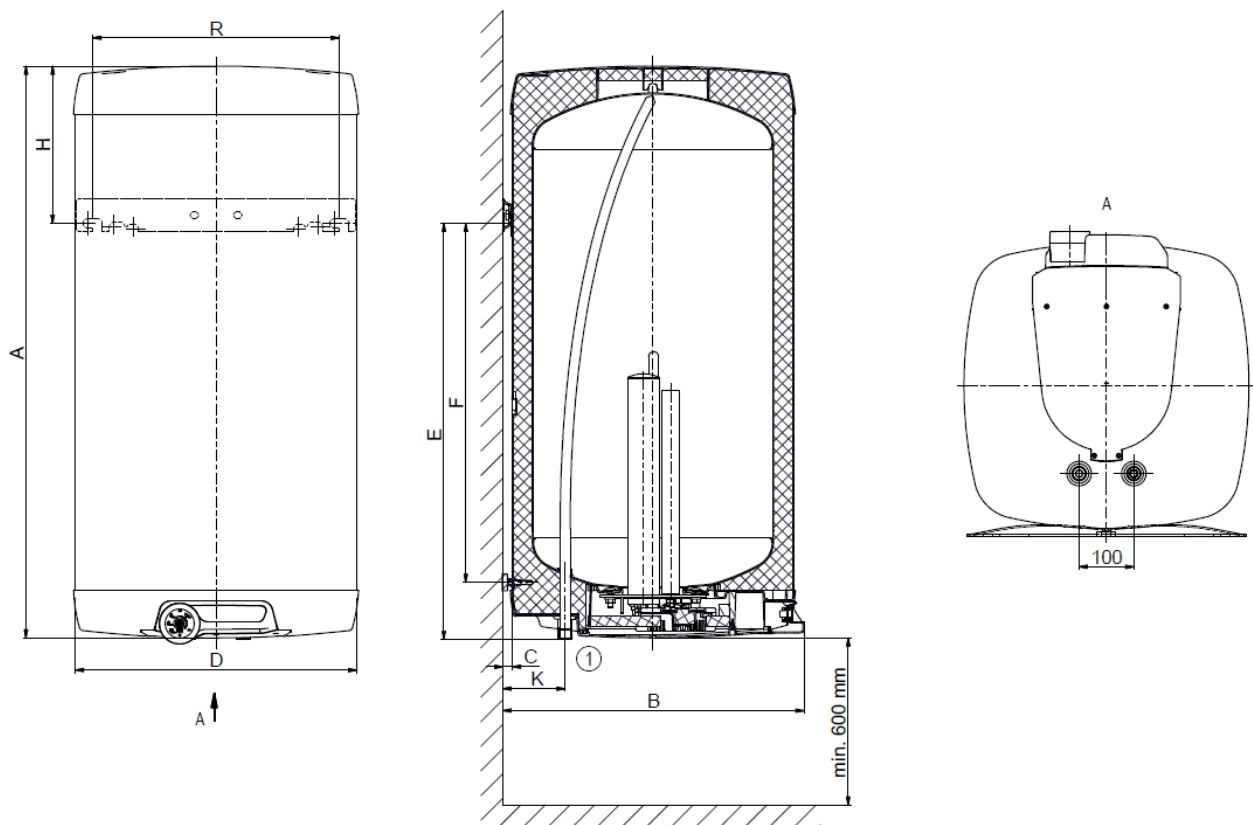
Nádoba ohříváče je vyrobena z ocelového plechu a zkoušena přetlakem 0,9MPa. Vnitřek nádoby je posmaltován. Ke spodnímu dnu nádoby je přivařena příruba, ke které je přišroubováno víko příruby. Mezi víko příruby a přírubu je vložen těsnící kroužek. Ve víku příruby jsou jímky pro umístění topného tělesa a čidel elektronického a bezpečnostního termostatu. Součástí víka příruby je i automaticky měřitelná anodová tyč. Hlavní elektroinstalace je umístěna v plastové krabici přimontované přímo na víku příruby. Teplotu vody a další komfortní funkce je možné nastavit mechanicky, nebo za pomoci mobilního zařízení (více v kapitolách níže).

### 1.3.1 POPIS ZÁKLADNÍCH ČÁSTÍ OHŘÍVAČE



Obrázek 1

### 1.3.2 ROZMĚRY OHŘÍVAČŮ



Obrázek 2

① 3/4" vnější

	OKHE 80 - SMART	OKHE 100 - SMART	OKHE 125 - SMART	OKHE 160 - SMART
A	740	885	1050	1235
B	550	550	550	550
C	19	19	19	19
D	520	520	520	520
E	582	727	757	1000
F	464	605	638	880
H	148	148	283	225
K	117	117	117	117
R	450	450	450	450

Tabulka 3



## 2 PROVOZNÍ A MONTÁŽNÍ INFORMACE

### 2.1 PROVOZNÍ PODMÍNKY



Zásobník se smí používat výlučně v souladu s podmínkami uvedenými na výkonovém štítku a pokyny pro elektrické zapojení. Kromě zákonně uznaných národních předpisů a norem se musí dodržovat také podmínky pro připojení stanovené místními elektrickými a vodními podniky, jakož i návod na montáž a obsluhu.

Teplota v místě instalace ohřívače musí být vyšší než +2°C, místnost nesmí zamrznout. Namontování přístroje se musí provést na takovém místě, se kterým se může jako s vhodným počítat, tzn., že zařízení musí být bez problémů přístupné pro eventuálně potřebnou údržbu, opravu nebo eventuální výměnu.



Při silně vápenité vodě doporučujeme, abyste ohřívači předřadili některý běžný odvápnovací přístroj nebo nastavujte termostat na provozní teplotu maximálně 60°C. Pro řádný provoz je nezbytné používat pitnou vodu odpovídající kvality. Aby nedocházelo k případným usazeninám, doporučujeme, abyste ohřívači předřadili vodní filtr.

### 2.2 MONTÁŽ NA ZEĎ



Před montáží proveďte únosnost zdi a materiál, z kterého je zhotovena s ohledem na hmotnost ohřívače naplněného vodou. Podle materiálu zdi vyberte odpovídající kotvy. Při jakékoli pochybnosti o nosnosti zdi konzultujte zavěšení se stavebním odborníkem. Minimální průměr šroubů pro zavěšení ohřívače je 12 mm. **Při montáži kotevních šroubů postupujte podle návodu výrobce kotev.**

Podle rozměrového obrázku (Obrázek 2) namontujte kotvy v rozteči **450 mm**. Překontrolujte dotažení závěsných šroubů na ohřívači a ohřívač zavěste. Pomocí aretační podpěry ve spodní části ohřívače zajistěte rovnoběžnost se stěnou!



Obrázek 3



Jestliže se ohřívač teplé vody namontuje do úzkého, menšího prostoru nebo do mezistropu apod., musíte bezpodmínečně dbát na to, aby přípojovací strana přístroje (přípoje k vodě, prostor pro elektrický přípoj) zůstala volně přístupná a aby nedocházelo k žádnému hromadění tepla. Pod ohřívačem musí být k dispozici volný prostor zasahující až do vzdálenosti **500 mm** od spodní hrany ohřívače. Při montáži těsně pod strop musí být odstup od stropu min. **50mm**.

Při montáži ohřívače vody do uzavřených prostor, mezistropů, vestaveb a výklenků musí být zajištěn dostatečný přístup k obslužným armaturám, elektrickým svorkovnicím, anodám a čistícím otvorům. Minimální odstup od čistícího otvoru je 600 mm.

## 2.3 VODOVODNÍ INSTALACE



Tlaková voda se připojuje k trubkám se závitem G 3/4“ ve spodní části ohřívače. Modrá - přívod studené vody, červená - vývod teplé vody. Pro případné odpojení ohřívače je nutné na vstupy a výstupy užitkové vody namontovat šroubení G 3/4“. Pojistný ventil se montuje na přívod studené vody označený modrým kroužkem.

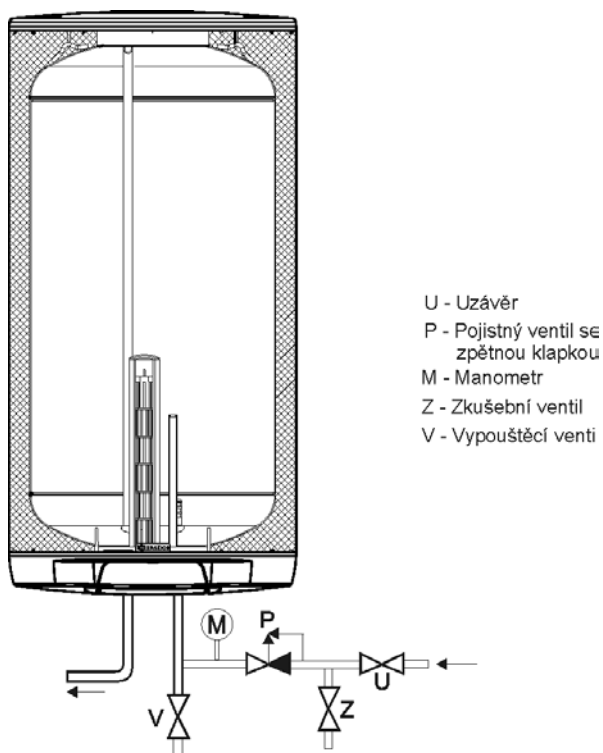


Každý tlakový ohřívač teplé užitkové vody musí být vybaven membránovým pružinou zatíženým pojistným ventilem. Jmenovitá světlost pojistných ventilů se určuje podle normy ČSN 06 0830. Ohřívače nejsou vybaveny pojišťovacím ventilem. Pojistný ventil musí být dobře přístupný, co nejbližší ohřívače. Přívodní potrubí musí mít min. stejnou světlost jako pojistný ventil. Pro montáž se používají pojistné ventily s pevně nastaveným tlakem od výrobce. Spouštěcí tlak pojistného ventilu musí být shodný s max. povoleným tlakem ohřívače a přinejmenším o 20% větší než je max. tlak ve vodovodním řadu - viz Tabulka 4. V případě, že tlak ve vodovodním řadu přesahuje tuto hodnotu, je nutné do systému vřadit redukční ventil. Mezi ohřívačem a pojistným ventilem nesmí být zařazena žádná uzavírací armatura. Při montáži postupujte dle návodu výrobce pojistného zařízení. Každý samostatně uzavíratelný ohřívač musí být vybaven na přívodu studené vody uzávěrem, zkušebním kohoutem nebo zátkou pro kontrolu funkce zpětné armatury, zpětnou armaturou a pojistným ventilem. Ohřívače nad 200l litrů také tlakoměrem.



Před každým uvedením pojistného ventilu do provozu je nutné vykonat jeho kontrolu. Kontrola se provádí ručním oddálením membrány od sedla, pootočením knoflíku odtrhovacího zařízení vždy ve směru šipky. Po pootočení musí knoflík zapadnout zpět do zářezu. Správná funkce odtrhovacího zařízení se projeví odtečením vody přes odpadovou trubku pojistného ventilu. V běžném provozu je nutné vykonat tuto kontrolu nejméně jednou za měsíc a po každém odstavení ohřívače z provozu delším než 5 dní. Z pojistného ventilu může odtokovou trubkou odkapávat voda, trubka musí být volně otevřena do atmosféry, umístěna svisle dolů a musí být v prostředí bez výskytu teplot pod bodem mrazu. Při vypouštění ohřívače použijte vypouštěcí ventil. Nejprve je nutné uzavřít přívod vody do ohřívače.

Potřebné tlaky - Tabulka 4. Doporučujeme co nejkratší rozvod teplé vody od ohřívače, čímž se sníží tepelné ztráty.



SPOUŠTĚCÍ TLAK POJISTNÉHO VENTILU [MPA]	PŘÍPUSTNÝ PROVOZNÍ PŘETLAK OHŘÍVAČE VODY [MPA]	MAXIMÁLNÍ TLAK V POTRUBÍ STUDENÉ VODY [MPA]
0,6	0,6	do 0,48

Tabulka 4

Ohřívače musí být opatřeny vypouštěcím ventilem na přívodu studené užitkové vody do ohřívače pro případnou demontáž nebo opravu. Při montáži zabezpečovacího zařízení postupujte dle ČSN 06 0830.

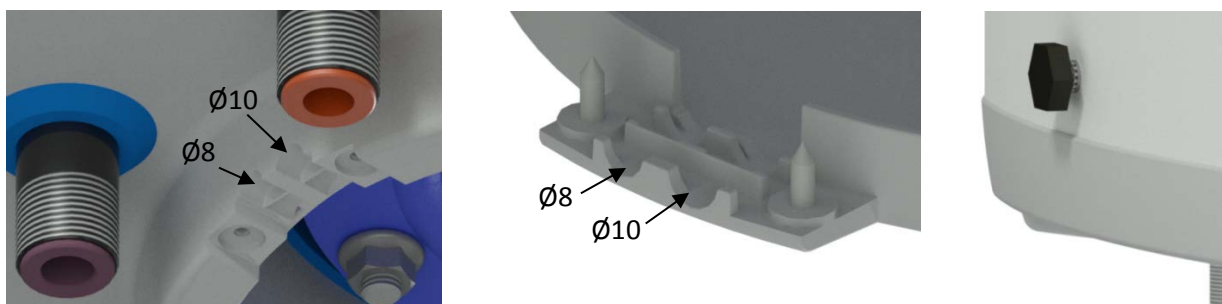
Obrázek 4

## 2.4 ELEKTRICKÁ INSTALACE

### 2.4.1 ZÁKLADNÍ INFORMACE PRO ELEKTRICKOU INSTALACI

Pro instalaci lze použít předinstalovanou zástrčku a připojení ohřívače do zásuvky 1 PEN AC 230V/50Hz, která je stále pod napětím a není vypínána dle signálu HDO.

V krytu elektroinstalace odstraňte přepážku odpovídající průměru přívodního kabelu  $\phi 8$  nebo  $\phi 10$  (Obrázek 5). Stupeň krytí elektrických částí ohřívače je IP 44. Příkon elektrického tělesa je 2200 W.



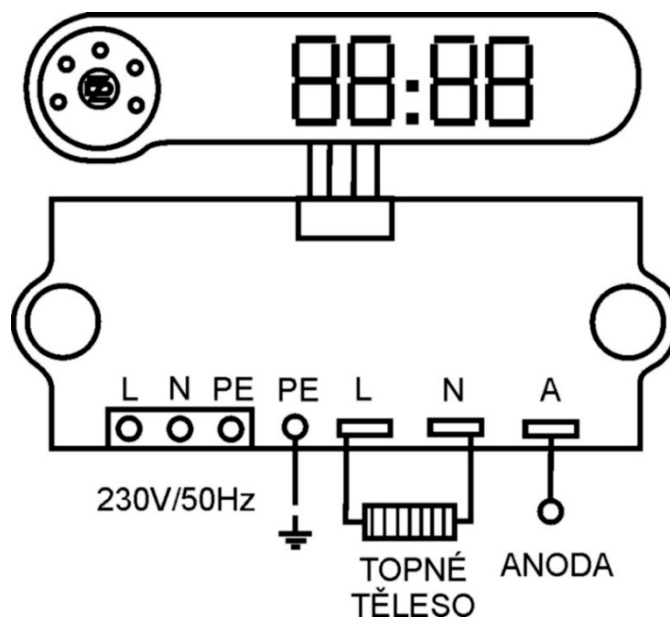
Obrázek 5

Při elektrické instalaci je nezbytné dodržet následující požadavky.



- Ohříváč se připojuje k elektrické síti 1 PEN AC 230V/50Hz pevně připojeným pohyblivým kabelem / kabely (dle způsobu zapojení) a nesmí být vypínán dle signálu HDO.
- V obvodu musí být vypínač odpojovací všechny póly sítě a jistič (chránič).
- Při instalaci v koupelnách, umývárkách a sprchách je nutné postupovat podle ČSN 33 2000-7-701.
- Po nastavení vzdálenosti od stěny připojte kabel vnějšího ochranného spojení!
- Dodržujte ochranu proti úrazu elektrickým proudem podle **ČSN 33 2000-4-41**.

## 2.4.2 SCHÉMA ZAPOJENÍ ELEKTRONICKÉHO TERMOSTATU



Obrázek 6

Na svorky přívodu L, N, PE (230V/50Hz) je z výroby připojena flexibilní zástrčka o délce 2,5 m připojitelnou do standardizované zásuvky EU. Po otevření krytu elektroinstalace lze flexibilní zástrčku odpojit a připojit kabely do průřezu až 2,5 mm<sup>2</sup>.

## 2.5 PRVNÍ UVEDENÍ DO PROVOZU



Před zapojením elektřiny musí být zásobník naplněn vodou. Proces prvního ohřevu musí provést koncesovaný odborník a musí ho kontrolovat. Odtoková trubka horké vody jakož i části bezpečnostní armatury mohou být horké.



V průběhu zahřívacího procesu musí u tlakového zapojení voda, která vlivem zahřívání zvětšuje svůj objem, odkapávat z pojistného ventilu. U beztlakového napojení voda odkapává z přepadové směšovací baterie. Po ukončení ohřevu mají být nastavená teplota a skutečná teplota odebrané vody přibližně stejné. Po připojení ohříváče k vodovodnímu řádu, elektrické síti a po přezkoušení pojistného ventilu (podle návodu přiloženého k ventilu), se může uvést ohříváč do provozu.

### Postup uvedení ohřivače do provozu:

1. Zkontrolovat vodovodní, elektrickou instalaci. Zkontrolovat správné umístění čidel elektronického a pojistného termostatu. Elektronický termostat obsahuje dvě čidla teploty, která jsou umístěna na držáku, který definuje jejich přesnou polohu v jímce. Horní čidlo je umístěno ve vzdálenosti **360 mm** a spodní **180mm** od spodního okraje jímky. Přesná poloha čidel je nezbytná vzhledem ke správnosti funkce elektronického termostatu a je definována držákem čidel. Čidlo pojistného termostatu musí být v jímce zasunuto na doraz.
2. Otevřít ventil teplé vody mísící baterie.
3. Otevřít ventil přívodního potrubí studené vody k ohřivači.
4. Jakmile začne voda ventilem pro teplou vodu vytékat, je plnění ohřivače ukončeno a ventil se může uzavřít.
5. Jestliže se projeví netěsnost (víka příruby), doporučujeme dotažení šroubů víka příruby.
6. Přišroubovat kryt elektroinstalace.
7. Při provozování ohřevu užitkové vody elektrickou energií, zapnout elektrický proud.
8. Při zahájení provozu ohřivač propláchnout, až do vymizení zákalu.
9. Vyplnit řádně záruční list.
10. Ovládací panel musí být ke správné funkci ohřivače propojen s řídicí jednotkou.

## 2.6 UVEDENÍ MIMO PROVOZ, VYPRÁZDNĚNÍ



Jestliže se ohřivač teplé vody odstaví na delší dobu z provozu nebo se nebude používat, musí se vyprázdnit a odpojit od elektrické napájecí sítě na všech pólech. Spínač pro přívodní kabel nebo pojistkové automaty se musejí vypnout.

V prostorách, které jsou trvale ohroženy mrazem, se ohřivač teplé vody musí před začátkem studené roční doby vyprázdnit, pokud zůstane zařízení několik dnů mimo provoz a pokud je odpojen přívod elektrické energie. Popřípadě je možné aktivovat proti-zámraznou ochranu (viz. REŽIM ANTI-FREEZE).

V Případě, že je ohřivač vypuštěný a připojený k síti 230V 50Hz, je funkce ANTIFREEZE stále funkční. Může tedy při nízkých teplotách dojít k sepnutí ohřevu a tedy i k poškození ohřivače.



Vypuštění užitkové vody se provede po zavření uzavíracího ventilu v přívodním potrubí studené vody (přes vypouštěcí ventil u kombinace pojistných ventilů) a při současném otevření všech ventilů teplé vody u připojených armatur. **Při vypouštění může vytékat horká voda!** Hrozí-li mráz, musí se dále přihlídnout k tomu, že může nejen zamrznout voda v ohřivači teplé vody a v potrubí teplé vody, ale také v celém přívodním potrubí studené vody. Je proto účelné vyprázdnit všechny armatury a potrubí, která vedou vodu až po část domovního vodoměru (připojení domu k vodovodnímu řádu), jež již není ohrožováno mrazem. Až se zásobník bude opět uvádět do provozu, musí se bezpodmínečně dávat pozor na to, aby byl naplněn vodou a aby **voda u ventilů teplé vody vytékala bez bublinek.**

## 2.7 KONTROLA, ÚDRŽBA, PÉČE O ZAŘÍZENÍ



V průběhu ohřívání musí voda, která zvětšuje při ohřívání svůj objem, viditelně odkapávat z odtoku pojistného ventilu (u beztlakového napojení odkapává tato voda z ventilu směšovací baterie). Při plném zahřátí (cca 65°C) činí přírůstek objemu vody asi 3% obsahu zásobníku. Funkce pojistného ventilu se musí pravidelně kontrolovat (dle informací v příloženém návodu pojistného ventilu). V běžném provozu je nutné vykonat jeho kontrolu nejméně jednou za měsíc a po každém odstavení ohříváče z provozu delším než 5 dní.



**Pozor!** Přítoková trubka studené vody a připojovací armatura zásobníku se při tom mohou zahřát! Jestliže ohříváč teplé vody nepracuje nebo teplá voda nebude odebírána, nesmí z pojistného ventilu odkapávat žádná voda. Pokud voda odkapává, pak je buďto příliš vysoký tlak vody v přívodním potrubí nebo je pojistný ventil vadný. Prosíme, zavolejte ihned odborného instalatéra!

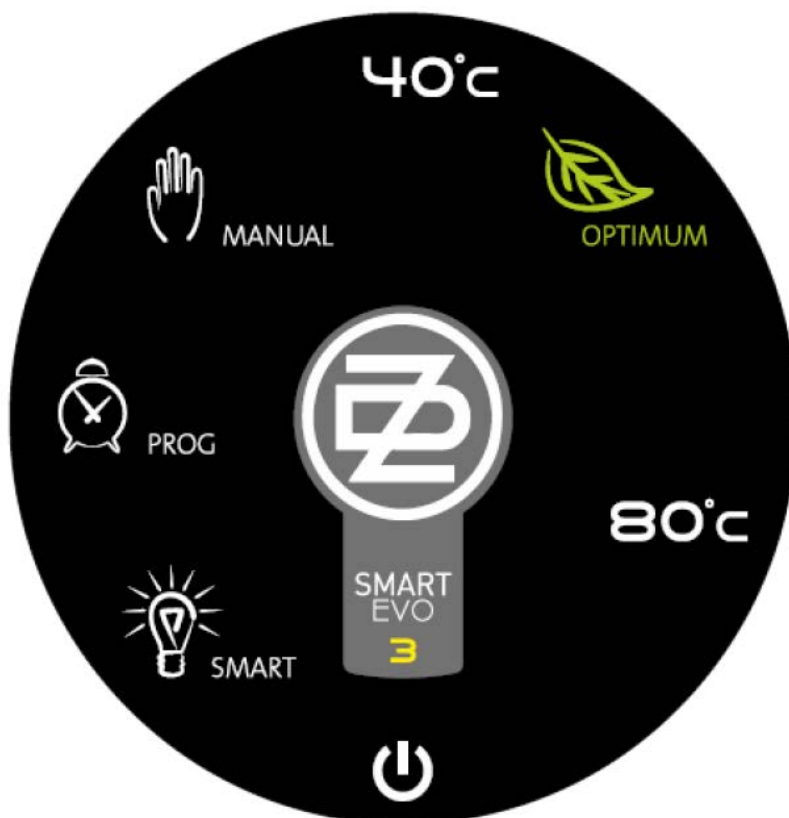


Jestliže voda obsahuje hodně minerálů, musí se přivolat odborník, aby odstranil kotelní kámen tvořící se uvnitř zásobníku, jakož i volné usazeniny, a to po jednom až dvou letech provozu. Vyčištění se provede otvorem příruby a to následujícími úkony - vypustit bojler, demontovat víko příruby, vyčistit zásobník. Při zpětné montáži se musí použít nové těsnění. Vnitřek ohříváče má speciální smaltování, jehož povrch se nesmí dostat do styku s prostředkem odstraňujícím kotelní kámen - nepracujte s odvápnovacím čerpadlem. Vápenný nános odstraňte dřevem a vysajte ho nebo ho vytřete hadříkem. Poté se zařízení musí důkladně propláchnout a proces ohřevu se kontroluje jako při prvním uvedení do provozu. K čištění vnějšího pláště ohříváče nepoužívejte žádné odírací čisticí prostředky, ani žádná ředidla barev (jako nitroředidlo, trichlor apod.). Čištění provádějte vlhkým hadrem a přidejte k tomu pár kapek tekutého čističe používaného v domácnosti.

## 3 OBSLUHA TERMOSTATU

Elektronický termostat pro řízení elektrických ohřivačů vody DZ Dražice umožňuje několik režimů provozu a také nabízí komfortní funkce. Termostat obsahuje displej a kruhový ovladač, který umožňuje nastavování ohřivače.

### 3.1 REŽIMY PROVOZU A JEJICH SYMBOLY



Obrázek 7 - kruhový ovladač

### 3.1.1 REŽIM SMART



V tomto režimu regulátor prochází dvěma fázemi s cílem ušetřit minimálně **10%** elektrické energie oproti režimu MANUAL. V první fázi se během jednoho kalendářního týdne udržuje konstantní teplota ohřívače 65°C a řídicí elektronika sleduje chování uživatele z hlediska odběru vody. Tyto informace se zaznamenávají a následně zpracovávají. V druhé fázi (počínaje následujícím kalendářním týdnem) regulátor aplikuje informace získané z první fáze tak, aby připravil pouze takové množství vody, které uživatel v daném čase spotřebuje s určitou rezervou pro případ nečekaného odběru vody. V této fázi nadále dochází ke sběru a vyhodnocování informací o odběrech vody. Získané informace se aplikují takovým způsobem, aby docházelo k nepřetržitému přizpůsobování se požadavkům uživatele. V ohřívači je při tomto režimu automaticky udržována minimální teplota na hodnotě **45°C** a maximální teplota do 70°C.

Naučená data se zaznamenávají do vnitřní paměti ohřívače. Po delším výpadku elektrické sítě (několik hodin) se ztratí aktuální čas ohřívače. Je třeba ho ke správné opětovné funkci režimu SMART ručně aktualizovat (kapitola 3.6.4. - nastavení času), nebo za pomoci mobilní aplikace.

Při přepnutí z režimu SMART do jiného režimu dojde k pozastavení aktualizace dat o spotřebě, po návratu zpět do SMART režimu se pokračuje v regulaci podle předchozích uložených dat (tj. nedojde k vymazání dat).

### 3.1.2 REŽIM SMART HDO



Termostat sleduje signál HDO a ukládá si jeho týdenní historii. Režim SMART HDO pracuje stejně jako SMART s tím rozšířením, že na základě uložené historie HDO předpokládá doby vysokého tarifu, kdy nebude možné natápět. Automaticky začne natápět bojler s předstihem tak, aby bylo vždy k dispozici potřebné množství teplé vody pro odběr uživatele, tak jak je zaznamenán v historii odběrů SMART režimu. V době vysokého tarifu je zapnutí topné spirály blokováno.

### 3.1.3 REŽIM MANUAL



Režim běžného termostatu. Regulátor udržuje ohřívač na konstantní, uživatelem nastavené teplotě v rozmezí **40 až 80°C**. Standardní funkce termostatu - udržuje ohřívač stále nahřátý na nastavenou teplotu.

### 3.1.4 REŽIM MANUAL HDO



V době, kdy je detekován nízký cenový tarif elektrické energie udržuje regulátor ohřívač na konstantní, uživatelem nastavené teplotě, stejně jako v režimu MANUAL. V době vysokého tarifu je ovládání topné spirály blokováno.



### 3.1.5 OPTIMUM V REŽIMU MANUAL A MANUAL HDO



Doporučená teplota pro manuální nastavení (55°C). Při této teplotě se docílí nejlepší účinnosti chytrého ohřívače.

### 3.1.6 REŽIM PROG



Režim je podobný režimu MANUAL s tím, že jsou nastaveny dvě teploty, na které termostat reguluje. Mezi těmito dvěma teplotami se přepíná na základě programu týdenního programátoru. Časové rozlišení týdenního programátoru je 1 hodina. Konfigurace týdenního programátoru se provádí pomocí ovládací aplikace Android nebo iOS.

Dojde-li k výpadku elektrické energie a tím ke ztrátě údaje hodin reálného času, nemůže režim PROG pracovat podle nastaveného programu do doby, než uživatel opět nastaví správný čas. V tomto případě je teplota ohřívače regulována na vyšší teplotu nastavenou pro režim PROG.

### 3.1.7 REŽIM ANTI-FREEZE



Režim odstavení provozu ohřívače (program dovolená). Zde je pouze zabezpečeno, že teplota vody v ohřívači neklesne pod 5°C (podmínkou je přívod elektrické energie). Tato funkce je zároveň funkční ve všech režimech, tedy i při zapnutém HDO a vysokém tarifu.

Tato značka svítí zároveň zeleně při zapnutém přijímači HDO.

## 3.2 OVLÁDÁNÍ TERMOSTATU

Ovládání ohřívače je možné za pomoci kruhového ovladače ve směru a proti směru hodinových ručiček, nebo za pomoci ovládací aplikace na zařízení se systémem Android a iOS (více v kapitole software pro mobilní zařízení).

### 3.2.1 LED DISPLEJ

Na čelní straně ohřívače je mimo ovladače s kontrolkami použitý čtyřmístný 7segmentový LED displej. Příklad zobrazení je na následujícím obrázku.



## 3.3 POPIS REŽIMŮ

V základním režimu zobrazuje panel teplotu vody a pomocí prosvětlení jednotlivých symbolů na kruhovém ovladači aktuální provozní režim. V případě poruchy zařízení hlásí pomocí LED displeje typ detekované poruchy. V následujících tabulkách jsou uvedeny všechny funkce, které je možné pomocí ovládacího panelu ovládat a nastavit jednotlivý režim ohřívače.






Ve středové části ovladače jsou prosvětleny následující možné symboly:

SYMBOL	BARVA	STRUČNÝ POPIS
SMART	bílá	Indikace režimu SMART
MANUAL	bílá	Indikace režimu MANUAL
OPTIMUM	zelená	Indikace zářičky ECO (režim MANUAL s nastavenou teplotou 55°C)
PROG	bílá	Indikace režimu PROG
HDO <sup>1)</sup>	zelená	Svíí v době nízkého tarifu, pokud je zapnutý režim HDO
ANTI-FREEZE <sup>1)</sup>	červená	Indikace zapnutého režimu ANTI-FREEZE
DZ (střed)	červená	Indikace zapnuté topné spirály (plynulá změna intenzity svícení s periodou cca 2 s); v klidovém stavu svítí trvale

Tabulka 5: Seznam symbolů

<sup>1)</sup> LED ANTI-FREEZE a HDO prosvěćují stejný symbol „vypnuto“ dvěma různými barvami (červená, zelená)

### 3.4 REŽIMY ZOBRAZENÍ NA DISPLEJI

REŽIM ZOBRAZENÍ	GRAFICKÁ PODOBA - PŘÍKLAD
Zobrazení teploty	53°C 
Nastavení času	12:34 
Zobrazení dne v týdnu	Pondělí - Neděle 1-7 
Zobrazení poruchy	Poruchy Er01 - Er99 
Zobrazení kódu pro spárování s ovládací aplikací	0000 - 9999 

Tabulka 6: Režimy zobrazení LED displeje

## 3.5 NASTAVENÍ HDO (HROMADNÉHO DÁLKOVÉHO OVLÁDÁNÍ)

Součástí chytrého ohřivače je přijímač HDO (hromadné dálkové ovládání). Ke správné funkci je nutné nastavit parametry HDO pomocí mobilní aplikace v sekci nastavení. Parametry nastavení HDO jsou popsány v tabulce 7. Pro zjištění předvoleb (A, B, DP (P)) a frekvence je nutné vždy otevřít hlavní domovní skříň (místo s elektroměrem a přijímačem HDO signálu), kde je napsán kód pro místo odběru, v ideálním případě přímo ve tvaru předvoleb (A, B, DP (P)) + frekvence. Tedy například **A1B2DP12 194Hz**.



Označení typu přijímače HDO.

Kód HDO je vylepen na štítku.

Na přijímači HDO naleznete 1, 2 nebo 3 kódy v závislosti na sjednané sazbě distribuce. Na obrázku vidíte přijímač se 3 kódy.

Vaše časy platnosti nízkého tarifu najdete na [www.eon.cz/nizkytarif](http://www.eon.cz/nizkytarif).

Pro zjištění platnosti doby nízkého tarifu pro vaše kódy zde stačí zadat první uvedený kód HDO, který naleznete na přístroji.

Pokud jste z oblasti jižní Moravy je kód HDO tvořen kombinací písmen A, B a P s čísly např. „A1B8P1“.

Pokud jste z oblasti jižních Čech je kód HDO tvořen kombinací tří čísel např. „127“.

**Obrázek 8: Jedna z možností přijímače HDO**

Další možnost je, že na přijímači HDO bude jiný kód, například **A85**. Tento kód je nutné zadat do webových stránek distributora elektřiny, kde po zadání a následném potvrzení se ukáže kód přepsaný v požadované formě. Tedy konkrétně u **A85** a dodavatele ČEZ se zobrazí kód **A1B8DP5**. Současně s kódem Vám webové stránky distributora elektřiny také vypíší přesné časy spínání Vašeho tarifu nízkého (levného proudu) a vysokého (drahého proudu). Frekvenci najdete vždy u přijímače HDO. Například u obrázku 9 je to frekvence 216,66Hz.

Odkaz na dodavatele: ČEZ - <http://www.cezdistribuce.cz/cs/technicky-dispecink/hromadne-dalkove-ovladani.html>



Obrázek 9: Označení A85

PARAMETR KONFIGURACE	MOŽNOST VOLBY
Zobrazení teploty	Aktivní / Neaktivní
Předvolba A	1 - 4
Předvolba B	1 - 8
Předvolba DP (P)	1 - 16
Frekvence pro detekci	183,33 Hz, 191 Hz, 194 Hz, 216,66 Hz, 283,33 Hz

Tabulka 7: Konfigurovatelné parametry HDO

## 3.6 POPIS OVLÁDÁNÍ

### 3.6.1 ZMĚNA REŽIMŮ OVLADAČEM

Nastavení režimu termostatu probíhá otočením ovladače. Při otáčení po směru hodinových ručiček se postupně přepínají tyto funkce: ANTI-FREEZE, SMART, PROG, MANUAL. Každý krok ovladače změní funkci na následující nebo změní teplotu při režimu MANUAL o 1°C.

### 3.6.2 ZÁKLADNÍ ZOBRAZENÍ

Ve všech režimech je v běžném provozu střídavě zobrazena aktuální teplota vody v bojleru a aktuální čas ve 24hodinovém formátu - hodnoty se střídají po 5s:



Pokud není čas nastaven, potom se v režimech ANTI-FREEZE a PROG zobrazuje na displeji symbol:



(v ostatních režimech, v případě že není čas nastaven, se zobrazuje jen teplota)

Otočením ovladače je možné čas nastavit, viz kapitola Nastavení času.

### 3.6.3 NASTAVENÍ TEPLoty

Při otočení ovladačem v rozsahu režimu MANUAL (nastavování teploty) se na displeji objeví blikající hodnota teploty, která odpovídá aktuálnímu nastavení ovladače. Po pěti sekundách se vrátí předchozí zobrazení.

### 3.6.4 NASTAVENÍ ČASU

Pro nastavení hodin reálného času řídicí jednotky termostatu je nutné nejprve otočit ovladač do polohy ANTI-FREEZE a počkat 2s. Po dalším otočení ovladače proti směru hodinových ručiček se objeví hodnota hodin ve 24hodinovém formátu (údaj hodin bliká) a otočením je možné hodnotu nastavit. Po dokončení nastavení hodin je potřeba počkat pět sekund - rozbliká se hodnota minut a otočením ovladače je možné tuto hodnotu změnit.



Po dokončení nastavení minut se po dalších pěti sekundách objeví nastavení dne v týdnu:



Otočením ovladače se nastaví den v týdnu (pondělí až neděle) a po pěti sekundách je nastavení uloženo.

Nyní je potřeba přestavit ovladač do polohy odpovídající požadovanému režimu a popř. také teplotě.

### 3.6.5 PORUCHOVÝ STAV

V případě poruchy detekované termostatem se na displeji zobrazí kód poruchy:



Chybové kódy požadované zadavatelem jsou uvedeny v následující tabulce.

PORUCHOVÝ KÓD	POPIS STAVU
<b>Er01</b>	přílišné opotřebování anody (napětí anody je nižší než limit)
<b>Er02</b>	porucha horního teplotního čidla
<b>Er03</b>	porucha spodního teplotního čidla
<b>Er04</b>	porucha obsahu interní paměti
<b>Er05</b>	porucha obou teplotních čidel (horní i spodní)
<b>Er06</b>	porucha obsahu externí paměti
<b>Er07</b>	porucha Bluetooth komunikace
<b>Er08</b>	vysoká vnitřní teplota termostatu

#### Tabulka 8: Poruchové kódy ErXX

V případě poruchy Er02 nebo Er03 je ohříváč v nouzovém režimu, kdy nahřívá pouze na 55°C a nefungují režimy SMART a SMART HDO.

Ohlášení chyby Err se vždy objeví i v mobilní aplikaci, konkrétně ve vrchní chybové liště, stejně jako na obrázku - Obrázek 10.



Obrázek 10: Chybové hlášení Er v mobilní aplikaci

## 4 SOFTWARE PRO MOBILNÍ ZAŘÍZENÍ

Základní funkcí software je konfigurace termostatu a zobrazení aktuálního stavu. Aplikace je funkční:

- pro mobilní zařízení s operačním systémem Android 4.3 a vyšší,
- pro zařízení Apple iPhone, iPad s operačním systémem iOS 7.0 a vyšší.



Aplikaci je možné zdarma stáhnout na [www.dzd.cz/smart](http://www.dzd.cz/smart) nebo pomocí QR kódu

### 4.1.1 ZÁKLADNÍ ROZVRŽENÍ

Mobilní aplikace automaticky přizpůsobuje velikost a rozložení některých částí uživatelského rozhraní podle velikosti displeje a jeho natočení (na šířku, na výšku).

Při zobrazení na šířku je současně zobrazena navigace a informace o stavu spolu s obsahem příslušné sekce. Při zobrazení na výšku využívá navigační panel se stavovými informacemi celou plochu displeje a funguje jako hlavní rozcestník neboli úvodní obrazovka. V jednotlivých sekcích potom slouží pro přechod zpět na tento rozcestník tlačítko s ikonou šipky vlevo nahoře.

Informace o stavu zahrnují především údaj o aktuální teplotě vody a nastaveném režimu bojleru (viz Obrázek 11: Navigační panel), nebo probíhající dovolené. Dále je zobrazena orientační informace o aktuálně dostupném množství teplé vody (po smísení na 40 °C), která je symbolizována ikonou vany s měnící se vodní

hladinou a údajem v litrech (hodnota je přibližná a je vypočítaná z aktuální hodnoty čidla teploty vody v bojleru).



Obrázek 11: Navigační panel

#### 4.1.2 OBRAZOVKA SPÁROVÁNÍ

Při prvním spuštění aplikace, nebo po odpojení zařízení, se zobrazí seznam dostupných ohřivačů, kde uživatel jednoduše zvolí ohřivač, který chce prostřednictvím aplikace ovládat. Následuje spárování vybraného ohřivače s mobilní aplikací pomocí PIN kódu, který se objeví na LED displeji ovládacího panelu bojleru. Jakmile je mobilní aplikace jednou spárována s ohřivačem, není již třeba spárování opakovat až do situace, kdy uživatel v sekci nastavení ručně neodpojí připojené zařízení (popsáno v kapitole 4.1.7 Sekce nastavení).


#### 4.1.3 ROZCESTNÍK PŘI PRVNÍM SPUŠTĚNÍ

Pokud se uživatel poprvé připojí a spáruje tedy mobilní zařízení s ohřivačem vody, zobrazí se jednoduchý rozcestník, podle kterého lze ihned zvolit chytré funkce SMART, nebo režim MANUAL. V další podnabídce je pak možnost vybrat nastavení HDO s automatickou detekcí, viz kapitola 3.5 NASTAVENÍ HDO, nebo vybrat možnost nastavení intervalů nízkého tarifu. Kombinace těchto možností není možná. Do tohoto rozcestníku se dá zpětně vrátit přes kolonku NASTAVENÍ. Rozcestník je vyobrazen na obrázcích níže.




### Rychlé nastavení bojleru

---

**SMART**  
 Vyzkoušejte novou SMART technologii pro maximální úsporu energie. >  
 Bojler se sám po týdnu naučí, kdy a kolik teplé vody má připravit.

---

**MANUAL**  
 Máte raději klasiku a chcete mít vše pod kontrolou? >  
 Potom jsou tu pro Vás manuální režimy.

---

[Zavřít průvodce](#)

### Rychlé nastavení bojleru

Je Vaše domácnost vybavena dvoutarifovou sazbou s nízkým tarifem (NT) od poskytovatele energií?

---

**ANO a chci nastavit příjem HDO signálu** >  
 Následuje nastavení HDO pro automatickou detekci nízkého tarifu pro větší úsporu.

---

**ANO a chci nastavit intervaly NT** >  
 Následuje nastavení intervalů nízkého tarifu pro větší úsporu

---

**NE (nebo nevím)** >  
 Bude nastaven režim SMART a průvodce se ukončí.

---

[Zpět](#)

### Rychlé nastavení bojleru

Nastavení intervalů nízkého tarifu  
 Intervaly zjistíte od dodavatele energií

**Pondělí**

---

+ Přidat interval

**Úterý**

---

+ Přidat interval

**Středa** [Kopírovat](#)

---

1:05 - 5:20 [Smazat](#)

---

+ Přidat interval

**Čtvrtek**

---

+ Přidat interval

**Pátek**

---

+ Přidat interval

**Sobota**

---

[Zpět](#) [Uložit](#)

### Rychlé nastavení bojleru

Nastavení pro příjem HDO signálu  
 Nastavení najdete na Vašem HDO přijímači, nebo zjistíte od dodavatele energií.

Předvolba A  [✓](#)

Předvolba B  [✓](#)

Předvolba DP  [✓](#)

Frekvence  [✓](#)

HDO Informace A1 14 0 0  
 Poslední aktualizace: --

---

[Zpět](#) [Uložit](#)

Obrázek 12: Rozcestník při prvním spuštění

#### 4.1.4 SEKCE REŽIM

Poté, co byl již termostat s mobilním zařízením spárován, je při zobrazení na šířku sekce „Režim“ nastavena jako úvodní obrazovka, při zobrazení na výšku se ale nejprve zobrazí rozcestník, ze kterého lze následně přejít do sekce „Režim“.

Stejně jako na reálném ohřivači lze otáčením kruhového ovladače navolit požadovaný režim (viz Obrázek 13: Obrazovka režim v zobrazení na šířku). Otáčení ovladačem je možné pohybem prstu po stříbrné ploše ovladače nebo prostřednictvím tlačítek se symboly šipek. Kliknutím na ikony symbolizující příslušné režimy lze jednotlivé režimy nastavit přímo. V pravé horní části obrazovky se ukazuje uživatelem nastavená teplota. Probíhající ohřev vody v ohřivači je signalizován pulzujícím středem zobrazeného ovladače v aplikaci, stejně, jako je tomu i na reálném ohřivači.



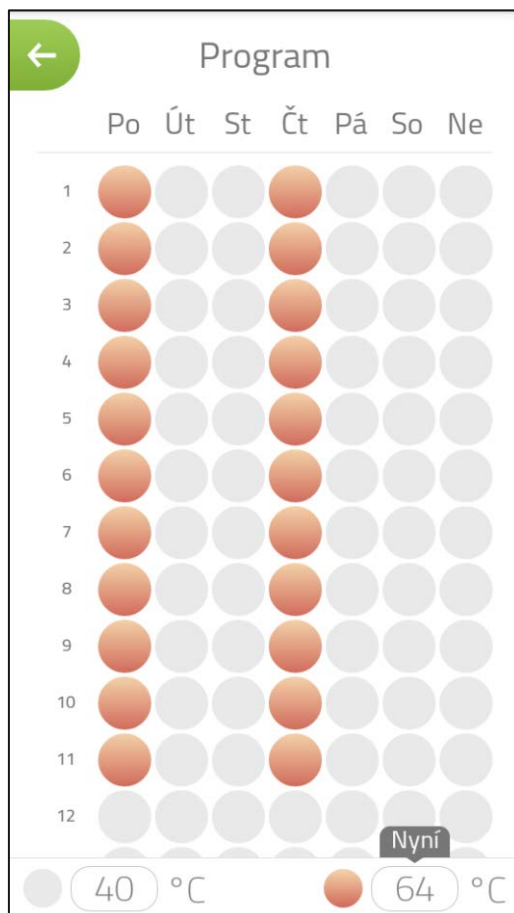
Obrázek 13: Obrazovka režim v zobrazení na šířku

#### 4.1.5 SEKCE PROGRAM

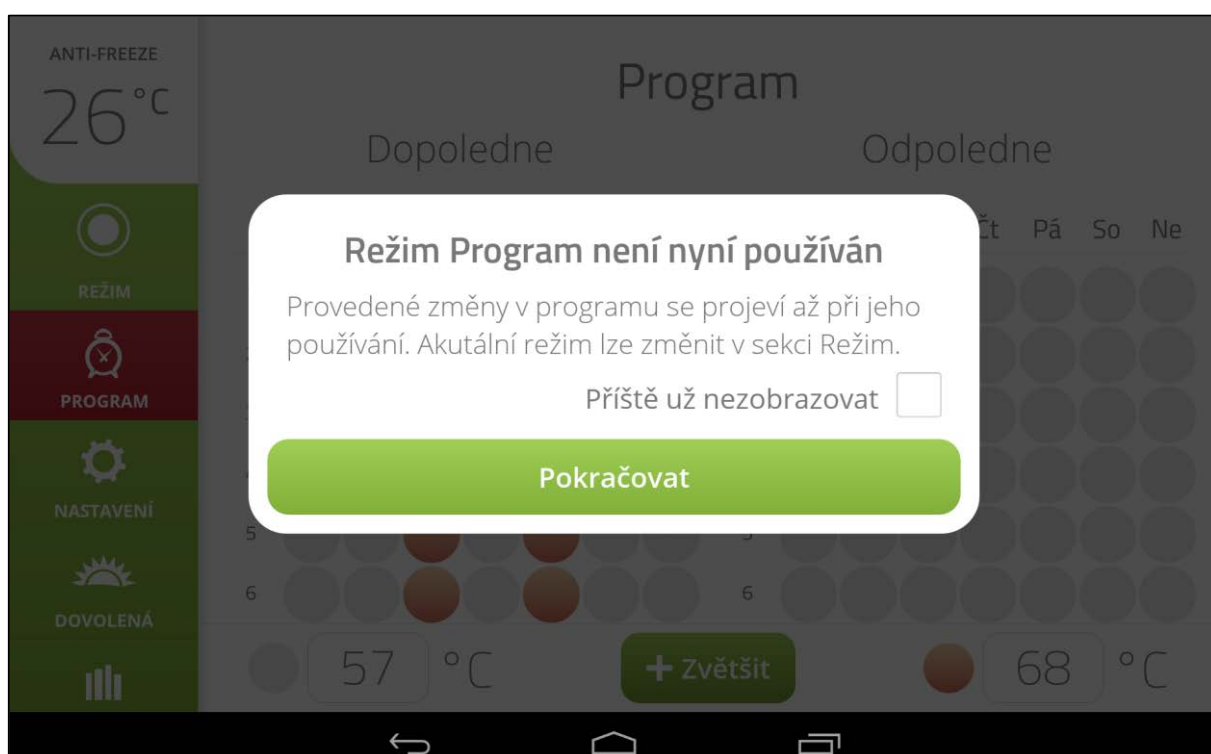
Tato sekce umožňuje nastavení režimu „Program“ pomocí dvou provozních teplot bojleru a jejich přiřazení k jednotlivým hodinám v týdnu. Teplota symbolizovaná šedým kolečkem představuje útlum a teplota symbolizovaná oranžovočerveným kolečkem vyšší ohřev. Popisek „Nyní“ představuje aktuální nastavenou teplotu.

Přiřazení požadovaných hodnot k hodinám v týdnu se provádí pomocí pole kruhových tlačítek ve dvou krocích. Po prvním stisknutí daného kruhového tlačítka se označí počáteční místo výběru, následně je třeba označit plochu výběru kliknutím na další kruhové tlačítko, takto je možné pomocí dvou kliknutí nastavit společné hodiny pro vybranou provozní teplotu, například pro všechny dny v týdnu apod.

Pokud přejde uživatel do sekce Program a aktuální režim bojleru není nastaven na režim „Program“, je ihned upozorněn (Obrázek 15: Upozornění u režimu program). Nastavení v sekci program se projeví pouze, pokud je jako provozní režim bojleru nastaven právě režim „Program“.



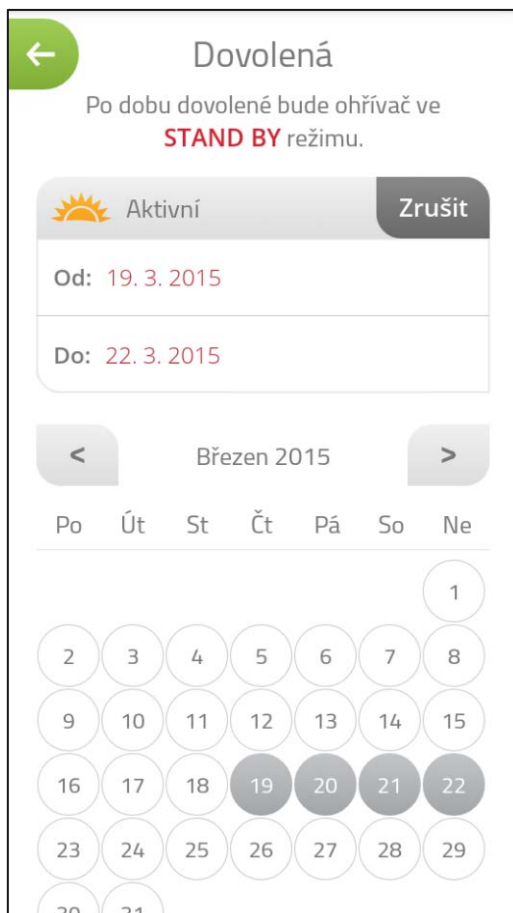
Obrázek 14: Nastavení režimu program



Obrázek 15: Upozornění u režimu program

#### 4.1.6 SEKCE DOVOLENÁ

Sekce pro nastavení doby, po kterou bude ohřívač v režimu „ANTI-FREEZE“. Zobrazený kalendář v tomto případě slouží pouze pro vizualizaci termínu dovolené a nemá žádnou další funkci. Informace o probíhající dovolené je viditelně uvedena v informacích o stavu v hlavním rozcestníku při režimu na výšku, nebo v levém panelu v režimu na šířku. Již probíhající dovolenou je možné snadno zrušit prostřednictvím příslušného tlačítka.

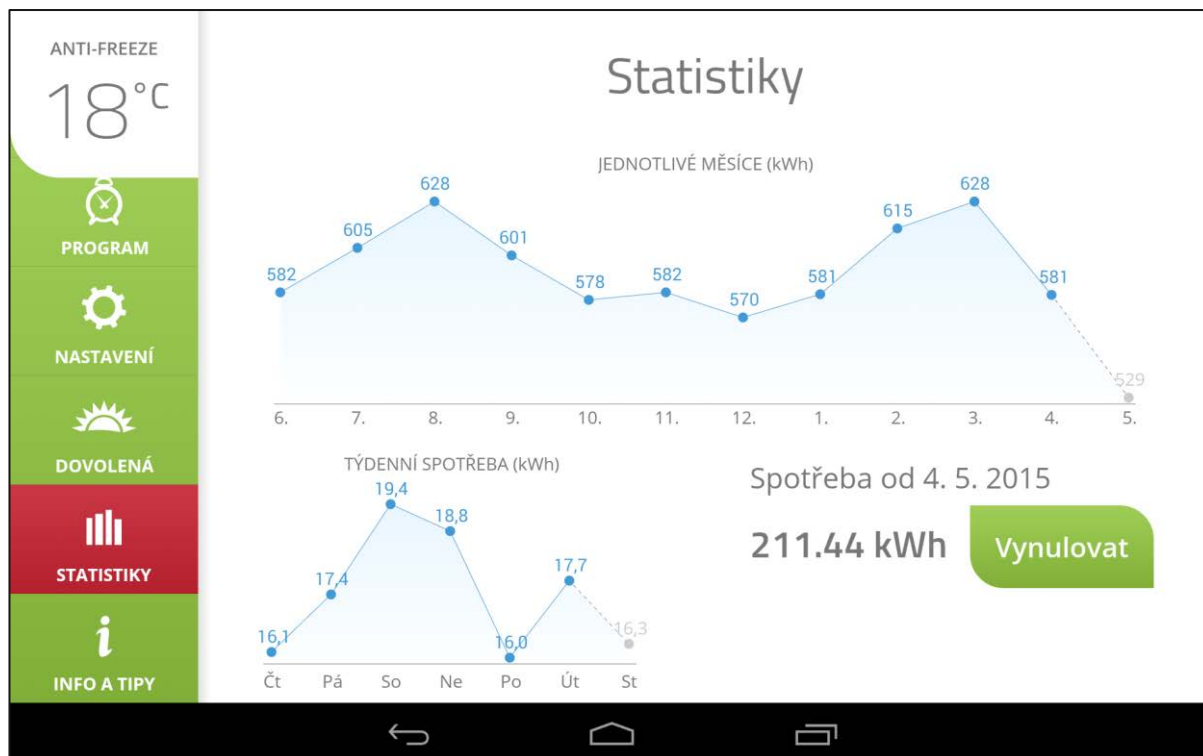


**Obrázek 16: Obrazovka dovolené**

#### 4.1.7 SEKCE STATISTIKY

Vizualizace spotřeby energie pro provoz ohřívače prostřednictvím ročního grafu za poslední rok a za poslední týden spolu s celkovou spotřebou. Celková spotřeba je měřena ode dne prvního spuštění bojleru, nebo po stisknutí tlačítka „Vynulovat“ od daného okamžiku.

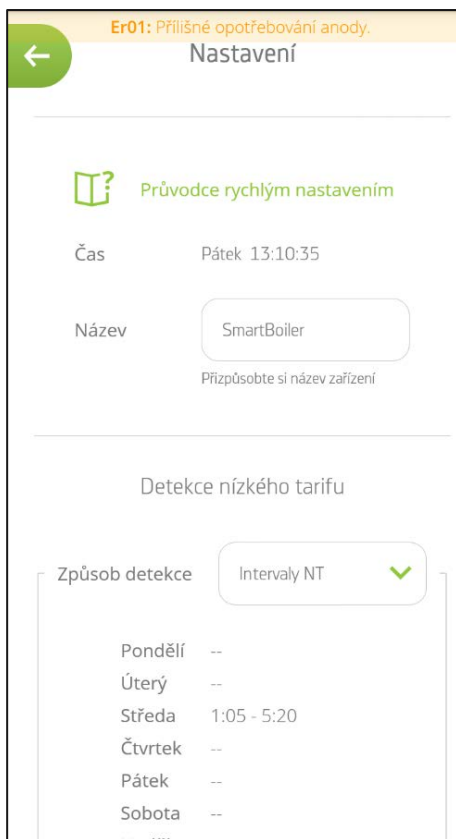
Obrazovka Statistiky (viz Obrázek 17: Obrazovka Statistiky) poskytuje formou jednoduchých grafů přehled o energii spotřebované bojlerem v jednotlivých měsících a za posledních sedm dnů. Dále je zde uveden i údaj o celkové spotřebě bojleru od prvního dne uvedení do provozu, nebo od posledního vynulování měření. Měření lze vynulovat kliknutím na příslušné tlačítko. Již naměřené hodnoty pro uplynulý měsíc nebo den jsou zobrazeny modře v jednotkách kilowatthodin (kWh), šedě zobrazené údaje představují naměřené hodnoty za aktuální měsíc nebo den.



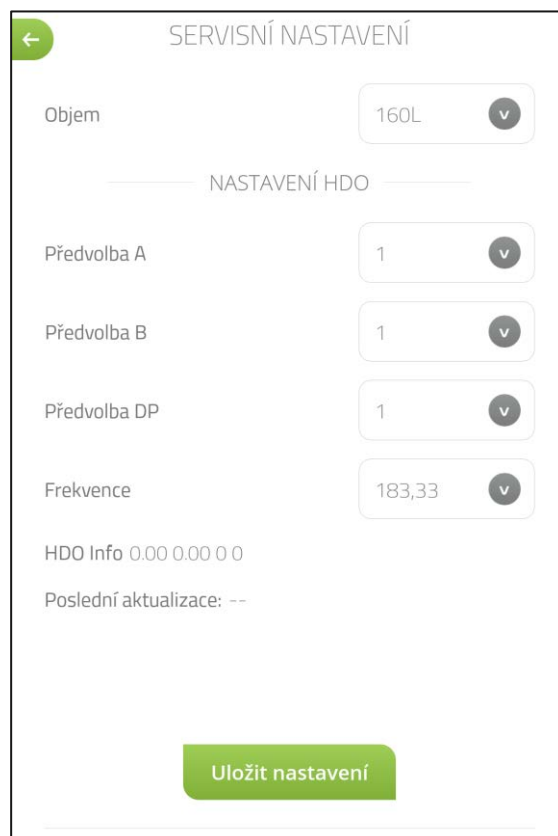
Obrázek 17: Obrazovka Statistiky

#### 4.1.8 SEKCE NASTAVENÍ

Prostřednictvím sekce nastavení je možné dodatečně synchronizovat čas bojleru, pokud tak nebylo učiněno po spuštění aplikace. Lze také změnit název ohřívače, jeho objem (je definován z výroby podle výrobního štítku), anebo zvolit typ detekce HDO. HDO je možné vybrat s automatickou detekcí, nebo je možné nastavit intervaly v jednotlivých dnech (po pěti minutách). Funkce HDO lze v tomto místě i zcela vypnout. V sekci Nastavení lze také zpětně otevřít hlavní rozcestník rychlé volby viz kapitola 4.1.3. rozcestník při prvním spuštění. Ve spodní části lze také zkontrolovat, jestli je nainstalován nejnovější firmware, Pokud není, tak aplikace sama nabídne instalaci. Při této instalaci je doporučeno nechat puštěn u mobilního zařízení pouze bluetooth a vypnout další rádiové přenosy jako je Wi-Fi a datové připojení. Při dokončení aktualizace se ohřívač restartuje a v aplikaci se objeví okénko s nadpisem, že je nainstalován nejnovější firmware. Je možné nastavit vlastní název připojeného bojleru, což je vhodné například v situaci, kdy uživatel vlastní více SMART ohřívačů současně a je třeba je snadno rozeznat. V případě poruchy je zde i možnost vrácení do továrního stavu. Prostřednictvím volby „Odpojit“ na konci této sekce je možné již spárovaný ohřívač odpojit a umožnit tak připojení jiného ohřívače.



Obrázek 18: Obrazovka nastavení s intervaly nízkého tarifu



Obrázek 19: Obrazovka nastavení (HDO) pomocí automatické detekce

#### 4.1.9 SEKCE INFO A TIPY

Sekce obsahující informace o technologii SMART spolu s popisem stěžejních funkcí a režimů chytrého bojleru.

#### 4.1.10 SYNCHRONIZACE ČASU

Po spuštění aplikace se automaticky kontroluje aktuální čas termostatu. Pokud se tento čas liší od času v mobilním zařízení, má uživatel možnost stiskem tlačítka „Synchronizovat“ nastavit čas v termostatu podle času v mobilní aplikaci.

#### 4.1.11 UKLÁDÁNÍ PROVEDENÝCH NASTAVENÍ

Po dokončení nastavení, např. po nastavení aktuálního režimu, termínu dovolené, nebo programu, se po krátké chvíli automaticky odešle požadovaná teplota do bojleru, odesílání je signalizováno animovanou ikonou v pravém horním rohu, která po dokončení nastavení opět zmizí.

## 5 DŮLEŽITÁ UPOZORNĚNÍ

### 5.1 INSTALAČNÍ PŘEDPISY

- **Bez potvrzení odborné firmy o provedení elektrické instalace je záruční list neplatný.**
- **Elektrická přípojka ohřívače nesmí být řízena signálem HDO.**
- Pravidelně kontrolovat Mg anodu a provádět její výměnu.
- Na připojení ohřívače si musíte vyžádat souhlas místního dodavatele elektrické energie.
- **Mezi ohřívačem a pojistným ventilem nesmí být zařazena žádná uzavírací armatura.**
- Při přetlaku ve vodovodním řádu vyšším jak 0,48 MPa se musí zařadit před pojistný ventil i ventil redukční.
- Všechny výstupy teplé vody musí být vybaveny mísicí baterií.
- Před prvním napouštěním vody do ohřívače zkontrolujte dotáhnutí matic přírubového spoje nádoby.
- Jakákoliv manipulace s termostatem kromě přestavení teploty ovládacím knoflíkem není dovolena.
- Veškerou manipulaci s el. instalací, seřízením a výměnu regulačních prvků provádí pouze servisní podnik.
- **Je nepřípustné vyřazovat tepelnou pojistku z provozu!** Tepelná pojistka přeruší při poruše termostatu přívod el. proudu k topnému tělesu, stoupne-li teplota vody v ohřívači nad 90°C.
- Pokud ohřívač (zásobník teplé vody) nepoužíváte delší dobu než 24 hodin, popř. je-li objekt s ohřívačem bez dozoru osob, uzavřete přívod studené vody do ohřívače.
- Ohřívač (zásobník teplé vody) se smí používat výlučně v souladu s podmínkami uvedenými na výkonovém štítku a pokyny pro elektrické zapojení.



**Elektrická i vodovodní instalace musí respektovat a splňovat požadavky a předpisy v zemi použití!**

## 5.2 POKYNY PRO DOPRAVU A SKLADOVÁNÍ

Zařízení musí být přepravováno a uskladněno v suchém prostředí, chráněno před povětrnostními vlivy, v rozmezí teplot -15 až +50 °C. Při nakládce a vykládce je třeba se řídit pokyny uvedenými na obalu.

## 5.3 LIKVIDACE OBALU A NEFUNKČNÍHO VÝROBKU

Za obal, ve kterém byl výrobek dodán, byl uhrazen servisní poplatek za zajištění zpětného odběru a využití obalového materiálu. Servisní poplatek byl uhrazen dle zákona č. 477/2001 Sb. ve znění pozdějších předpisů u firmy EKO-KOM a.s. Klientské číslo firmy je F06020274. Obaly ze zásobníku vody odložte na místo určené obcí k ukládání odpadu. Vyřazený a nepoužitelný výrobek po ukončení provozu demontujte a dopravte do střediska recyklace odpadů (sběrný dvůr) nebo kontaktujte výrobce.



5-1-2018