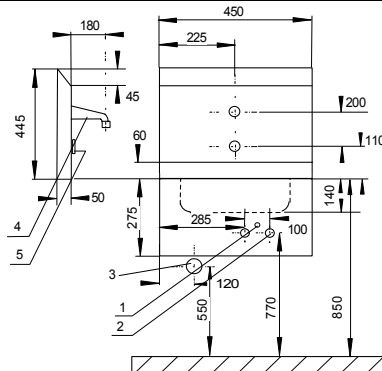
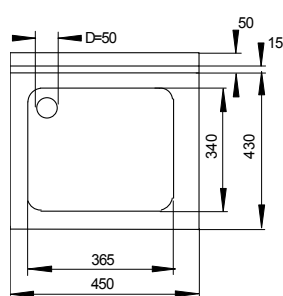




Automatické dřezy, dvojřezy SLUN 04E, SLUN 07E



SLUN 04E



- 1 - přívod napájení 24 Vss
- 2 - přívody vody (vnitřní závit G 1/2")
- 3 - odpad
- 4 - výtok
- 5 - čidlo

Vlastnosti:

Nerezový dřez se zadní stěnou se zabudovanou elektronikou je určen pro připevnění na stěnu. Vestavěná elektronika reaguje na přítomnost rukou pod výtokovým ramínkem okamžitým spuštěním vody. K vypnutí vody dojde po vyjmutí rukou po uplynutí nastavené doby (možno nastavit dálkovým ovladačem v rozsahu 0,25 až 7,75 s). Elektronika je vybavena funkcí automatického vypnutí vody po 5 minutách. Regulace teploty se provádí buď rohovými ventily nebo pomocí termostatického směšovacího ventilu s pojistkou. Povrch matný.

Specifikace dodávky:

SLUN 04E – obj. č. 93041 nerezový dřez s elektronikou a výtokem, elektromagnetický ventil (1 ks), Y-díl, propojovací hadice, rohový ventil se zpětnou klapkou (2 ks), sifon, úchytová sada

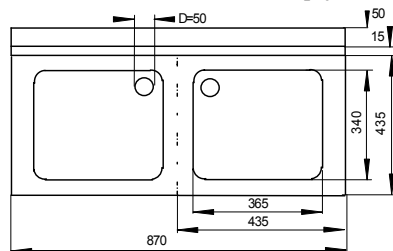
SLUN 04EB – obj. č. 93042 varianta SLUN 04E pro bateriové napájení, včetně napájecí lithiové baterie

SLUN 04ET – obj. č. 93043 varianta SLUN 04E s termostatickým ventilem

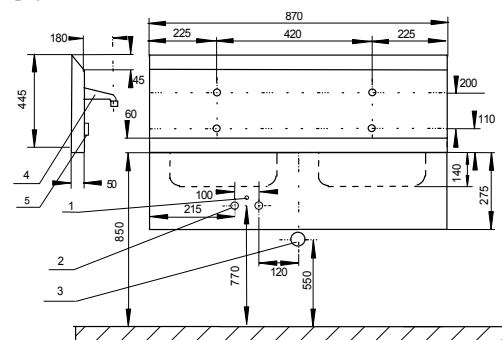
SLUN 04ETB – obj. č. 93044 varianta SLUN 04ET pro bateriové napájení, včetně napájecí lithiové baterie



SLUN 07E



- 1 - přívod napájení 24 Vss
- 2 - přívody vody (vnitřní závit G 1/2")
- 3 - odpad
- 4 - výtok
- 5 - čidlo



Specifikace dodávky:

SLUN 07E – obj. č. 93071 nerezový dvojřez s elektronikou a výtoky, elektromagnetický ventil (2 ks), propojovací vedení, rohový ventil se zpětnou klapkou (2 ks), sifon, úchytová sada

SLUN 07EB – obj. č. 93072 varianta SLUN 07E pro bateriové napájení, včetně napájecí lithiové baterie

SLUN 07ET – obj. č. 93073 varianta SLUN 07E s termostatickým ventilem

SLUN 07ETB – obj. č. 93074 varianta SLUN 07E s termostatickým ventilem pro bateriové napájení, včetně napájecí lithiové baterie

Vlastnosti:

Nerezový dvojřez se zadní stěnou se zabudovanou elektronikou je určen pro připevnění na stěnu. Funkce vestavěné elektroniky je stejná jako u SLUN 04E. Regulace teploty se provádí buď rohovými ventily nebo pomocí termostatického směšovacího ventilu s pojistkou. Povrch matný.

Technické údaje (platí pro dřez i dvojřez):

Napájecí napětí - varianty s indexem E, ET	24 Vss
- varianty s indexem EB, ETB	9 Vss
Doporučený pracovní tlak	0,1 až 0,8 MPa
Průtok údaj)	12 l/min. (inf.
Vstup vody	vnější závit G1/2"
Nastavení teploty vody - varianty s indexem E, EB	rohovými ventily

Doporučené příslušenství:

- SLD 03 – obj. č. 07030**
- SLZ 01Y – obj. č. 05012**
- SLZ 01Z – obj. č. 05011**
- SLZ 03 – obj. č. 05030**
- SLZ 04Y – obj. č. 05041**
- SLZ 04Z – obj. č. 05042**
- SLZ 06 – obj. č. 05060**
- SLA 09 – obj. č. 06090**

- univerzální dálkové ovládání
- napájecí zdroj 24 Vss pro max. 1 ks snímače
- napájecí zdroj 24 Vss pro max. 4 ks snímačů
- spínaný napájecí zdroj 24 Vss pro max. 8 ks snímačů
- napájecí zdroj 24 Vss pro uchycení na lištu a napájení max. 1 ks snímače
- napájecí zdroj 24 Vss pro uchycení na lištu a napájení max. 4 ks snímačů
- napájecí zdroj 24 Vss pro max. 1 ks umyvadlové baterie s jedním elektromag. ventilem
- lithiová baterie 9V/1300 mAh, typ U9VL



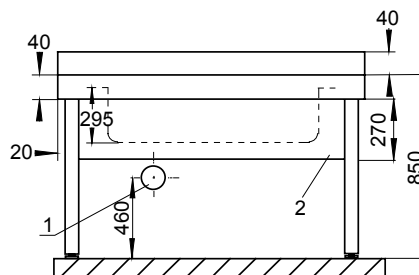
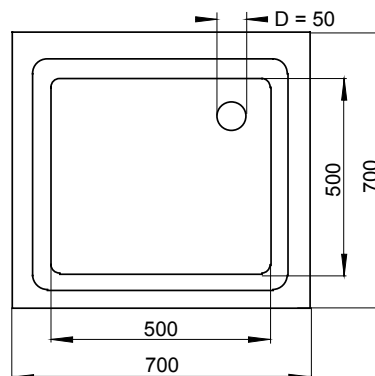
SLUN 15

Vlastnosti:

Nerezový velkokapacitní dřez na nohou je určen pro použití v potravinářství, možnost jemného nastavení roviny pomocí regulačních šroubů na nohou. Dodáváno včetně sifonu. Povrch matný.

Specifikace dodávky:

SLUN 15 – obj. č. 93150 nerezový velkokapacitní dřez na samonosné konstrukci, bez otvoru pro baterii (možnost zhotovení otvoru pro baterii na objednávku), sifon



1 - odpad
2 - opláštění



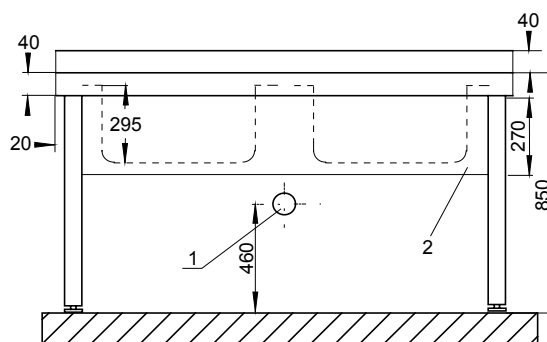
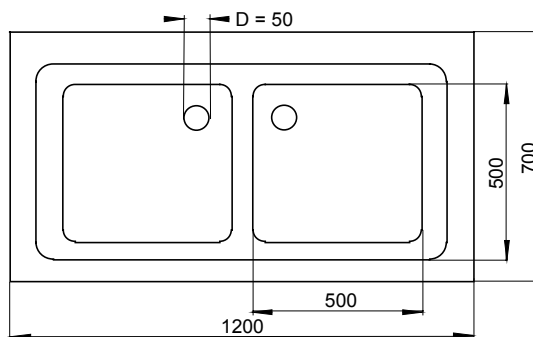
SLUN 16

Vlastnosti:

Nerezový velkokapacitní dvojdřez na nohou je určen pro použití v potravinářství, možnost jemného nastavení roviny pomocí regulačních šroubů na nohou. Dodáváno včetně sifonu. Povrch matný.

Specifikace dodávky:

SLUN 16 – obj. č. 93160 nerezový velkokapacitní dvojdřez na samonosné konstrukci, bez otvoru pro baterii (možnost zhotovení otvoru pro baterii na objednávku), sifon, (možnost dodání v délce 1400 mm na objednávku)



1 - odpad
2 - opláštění