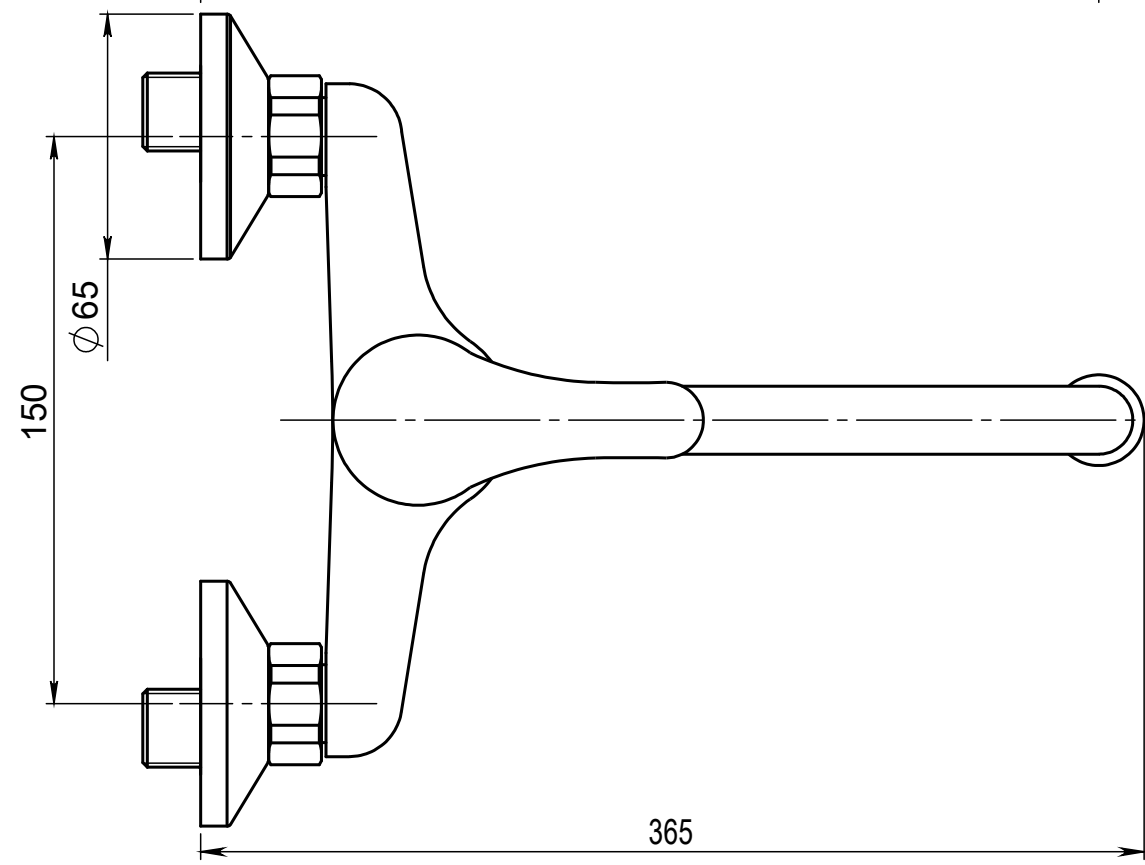
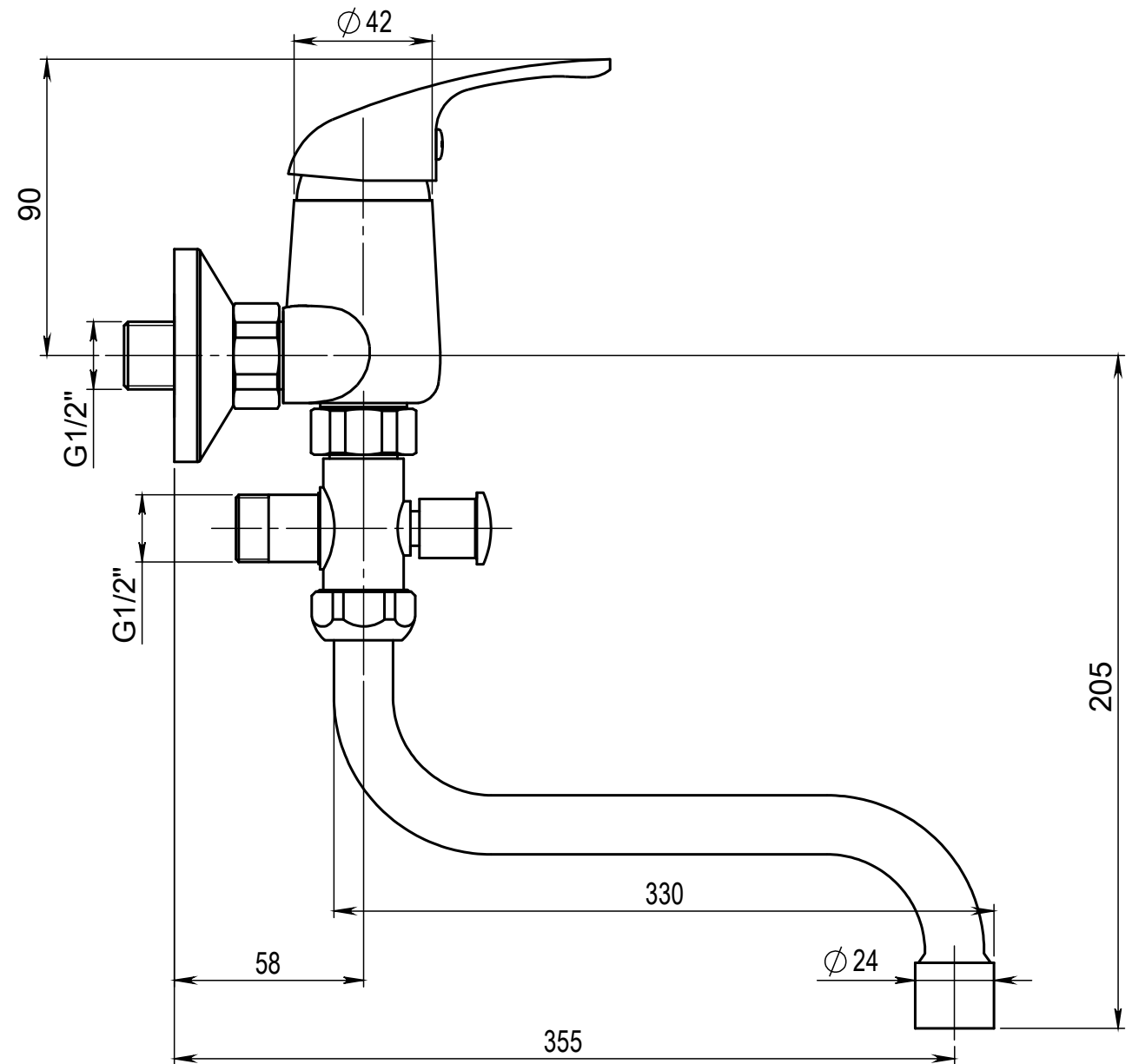


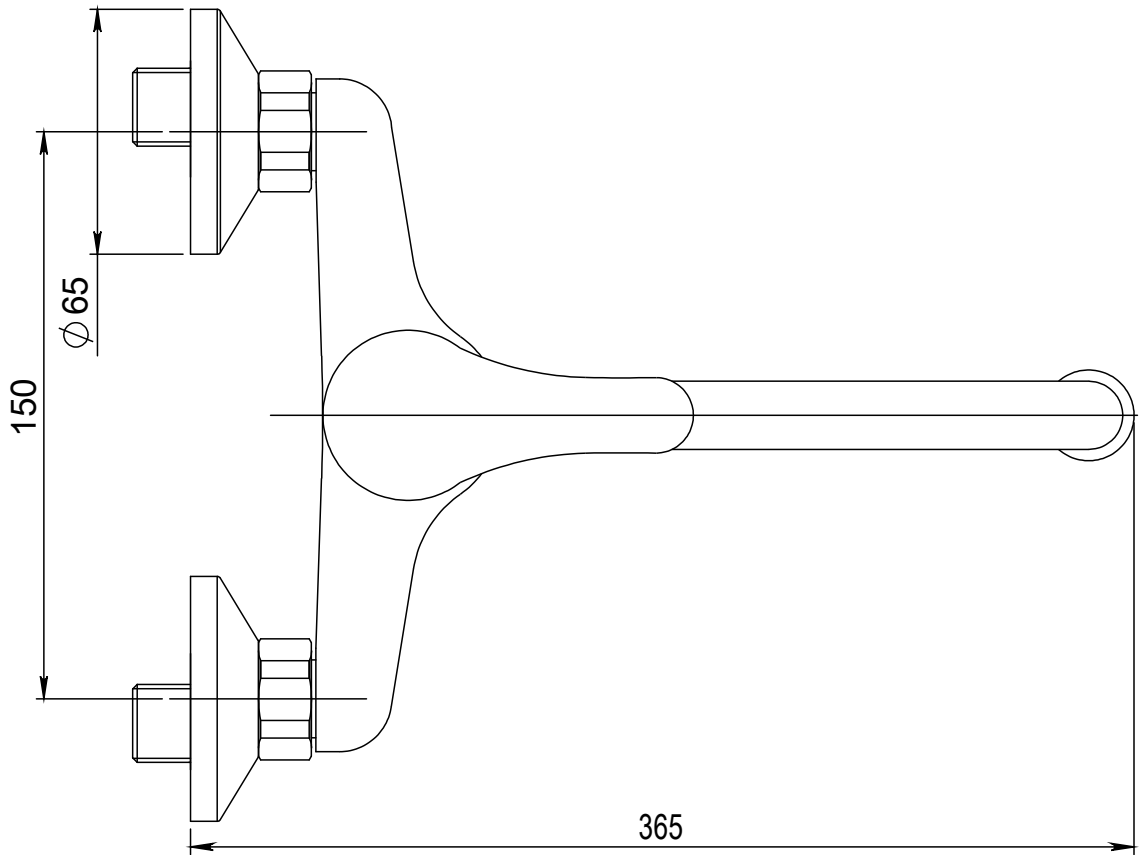
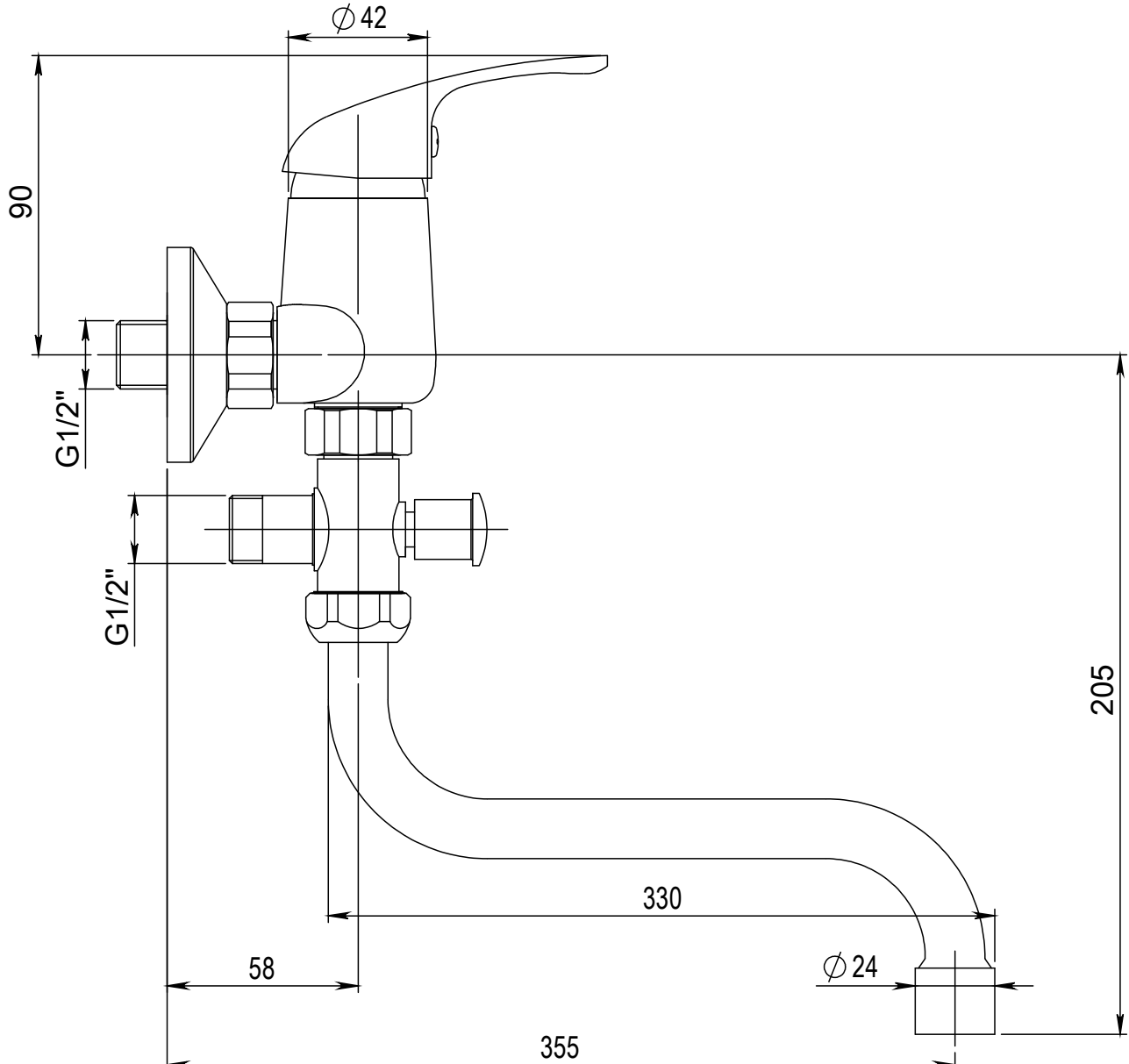
Číslo revize 00



| | |
|-------------|--|
| Typ baterie | NÁSTĚNNÁ UMYVADLOVÁ A SPRCHOVÁ BATERIE |
| Řada | SLIM |
| Poznámka | ROZMĚROVÝ VÝKRES |

| | |
|---|-----------|
|  JB SANITARY | |
| Číslo baterie | A10 36 51 |
| | A3 |

| | |
|--------------|----|
| Revision no. | 00 |
|--------------|----|



| | | |
|-------------|----------------------------|--|
| Faucet type | WALL BATH AND SHOWER MIXER | |
| Series | SLIM | |
| Note | DIMENSIONAL DRAWING | |

| | |
|--------------------|-----------|
| JB SANITARY | |
| Faucet code | A10 36 51 |
| | A3 |