



SLS 01AK



SLS 01TK

Vlastnosti:

SLS 01AK

- reaguje na přítomnost osoby před snímačem, spuštění vody nastane po cca 2s
- po odchodu ze snímané zóny dojde s prodlevou k vypnutí vody, prodleva je nastavitelná v rozmezí 0,25 až 7,75 s
- nastavení doby prodlevy a možnost vypnutí snímače pomocí dálkového ovládání SLD 03
- funkce automatického vypnutí vody po 5 minutách

SLS 01TK

- reaguje na přiblížení ruky před průzor snímače okamžitým sepnutím elektromagnetického ventilu
- voda je sepnutá po dobu, která je nastavitelná v rozmezí 4 až 124 s
- nastavení doby průtoku vody pomocí dálkového ovládání SLD 03

Technické údaje:

Rozměr nerezového krytu	170 x 170 x 10 mm
Potřebná instalační kapsa	cca 150 x 150 x 80 mm
Napájecí napětí	24 Vss
Příkon	0,17 W (klidový) 10 W (při sepnutí ventilu)
Dosah	
- SLS 01AK	0,3 až 0,7 m
- SLS 01TK	0,1 m
Doporučený pracovní tlak	0,1 až 0,8 MPa
Průtok	12 l/min. (inf. údaj)
Vstup vody	vnější závit G 3/4"
Výstup vody	vnější závit G 3/4"

Specifikace dodávky:

SLS 01AK – obj. č. 02012

lisovaný nerezový kryt s elektronikou (reakce na osobu), montážní plastová krabice s ventilem a šroubením

SLS 01TK – obj. č. 02014

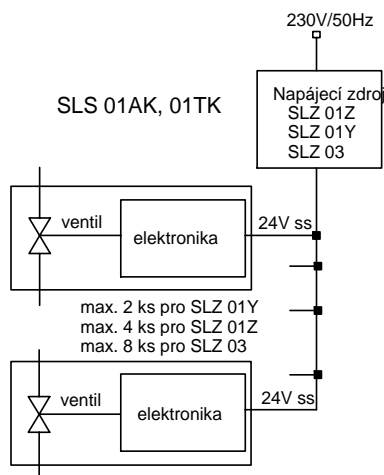
lisovaný nerezový kryt s elektronikou (reakce na ruku), montážní plastová krabice s ventilem a šroubením



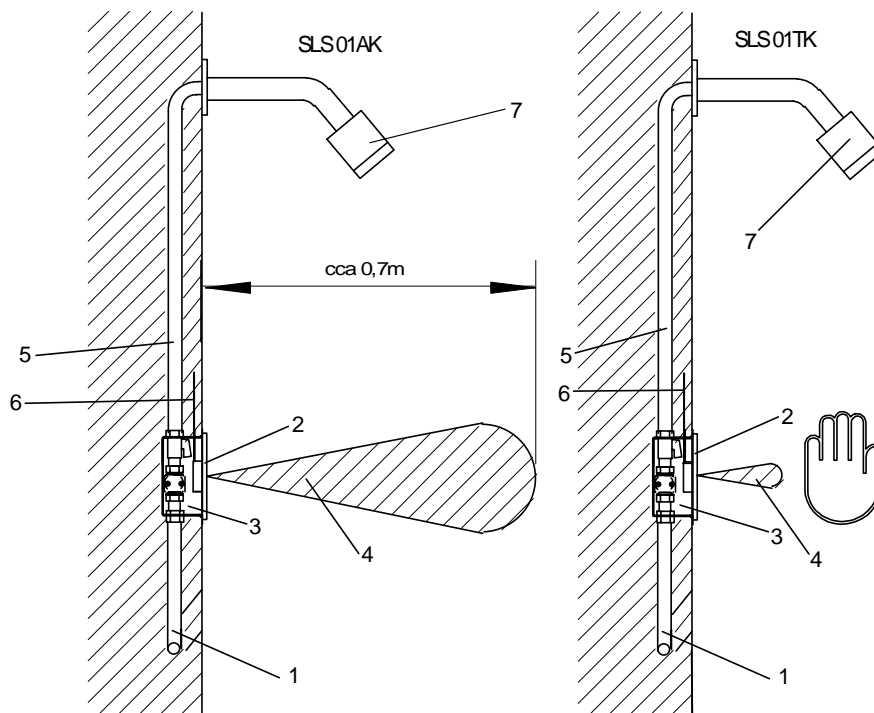
Doporučené příslušenství:

SLZ 01Y	– obj. č. 05012	napájecí zdroj 24 Vss pro napájení max. 2 ks sprchy
SLZ 01Z	– obj. č. 05011	napájecí zdroj 24 Vss pro napájení max. 4 ks sprch
SLZ 03	– obj. č. 05030	spínaný napájecí zdroj 24 Vss pro napájení max. 8 ks sprch
SLZ 04Y	– obj. č. 05041	napájecí zdroj 24 Vss pro uchycení na lištu a napájení max. 2 ks sprch
SLZ 04Z	– obj. č. 05042	napájecí zdroj 24 Vss pro uchycení na lištu a napájení max. 4 ks sprch
SLD 03	– obj. č. 07030	universální dálkové ovládání
SLA 03	– obj. č. 06030	sprchová růžice
SLA 12	– obj. č. 06120	pevná sprchová růžice, pětipolohová, antivandal
SLA 17	– obj. č. 06170	pevná sprchová růžice
SLT 04	– obj. č. 09040	termostatický ventil 3/4“

Schéma zapojení a montáže:



- 1 - přívodní vodovodní potrubí
- 2 - nerezový kryt s elektronikou
- 3 - montážní krabice se šroubením a ventilem
- 4 - snímaná oblast
- 5 - výstupní potrubí
- 6 - přívod napájení elektroniky
- 7 - sprchová růžice (není součástí dodávky)



Automatické ovládání sprch