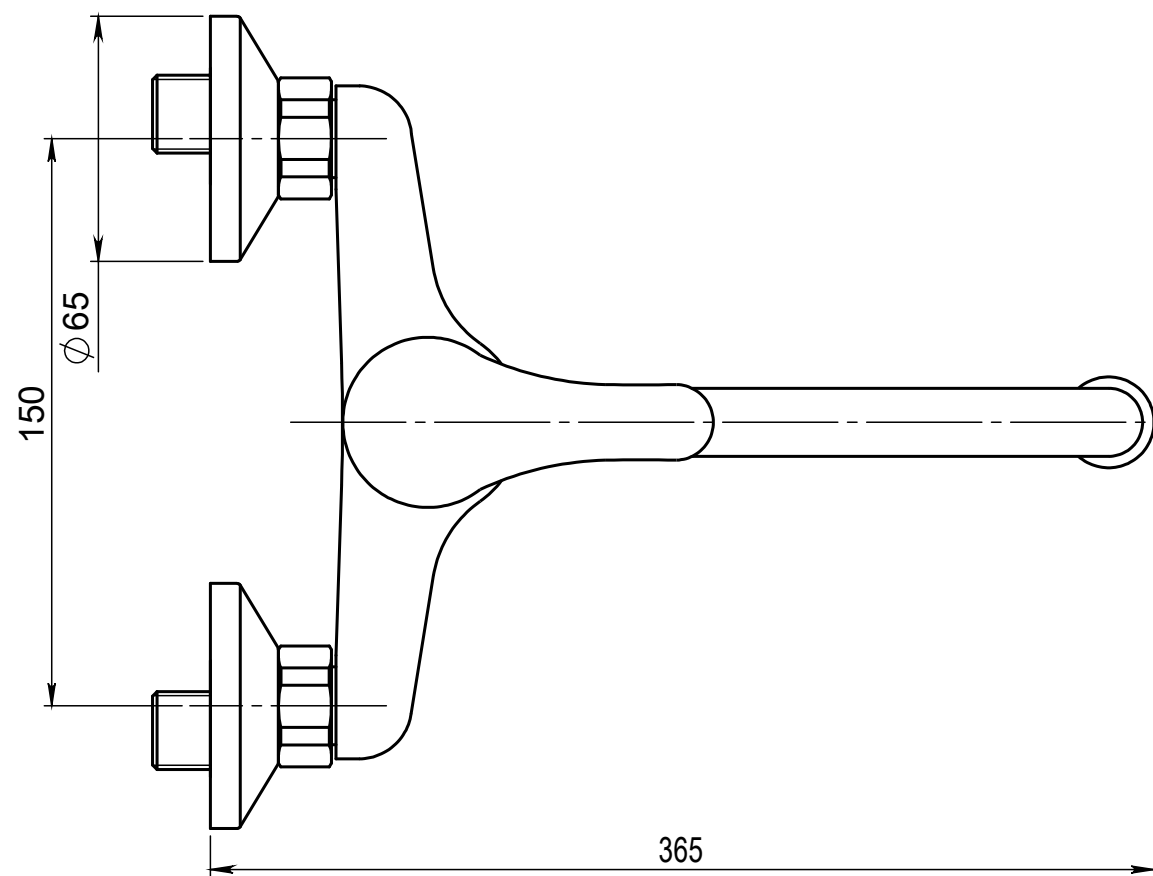
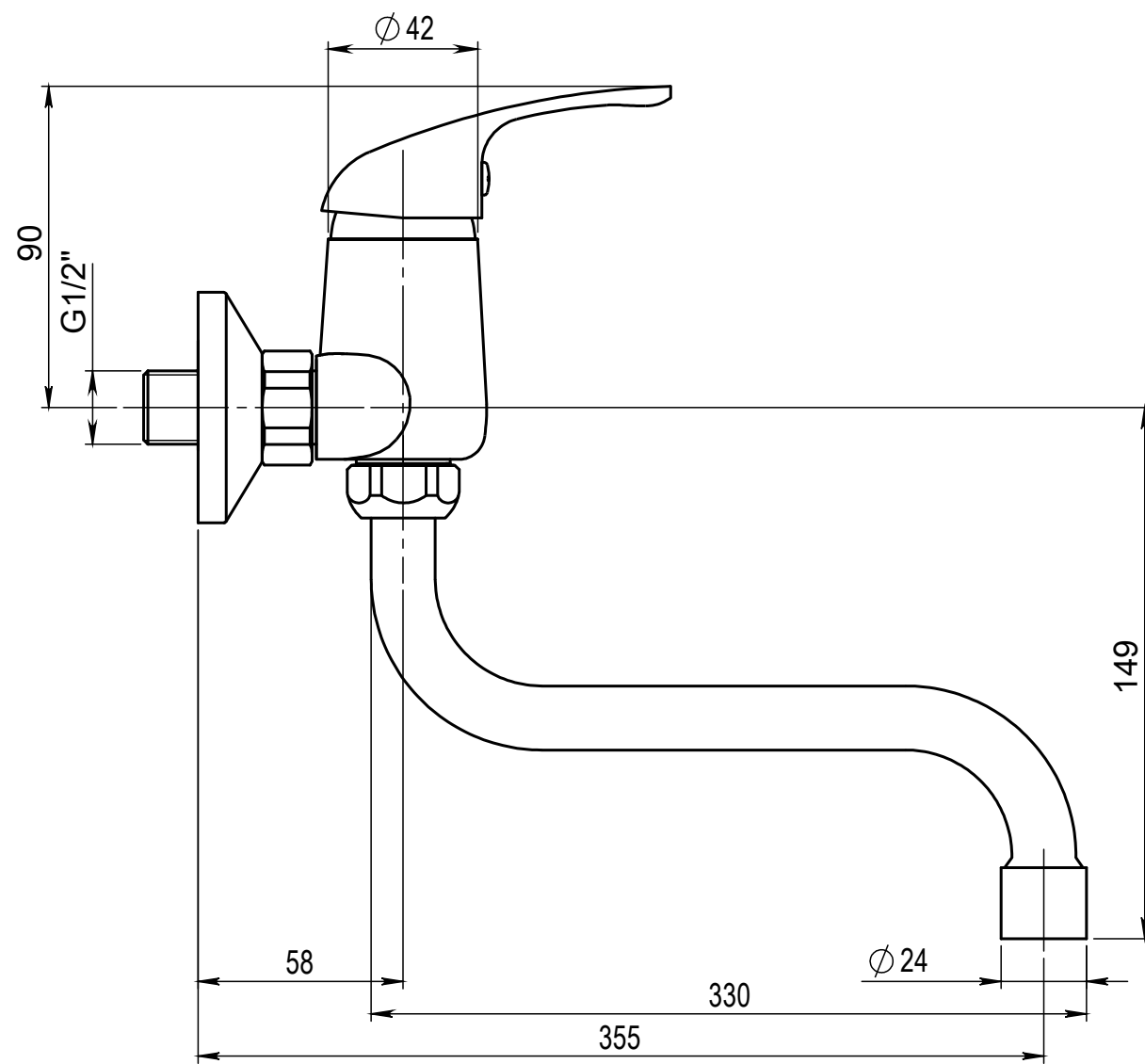


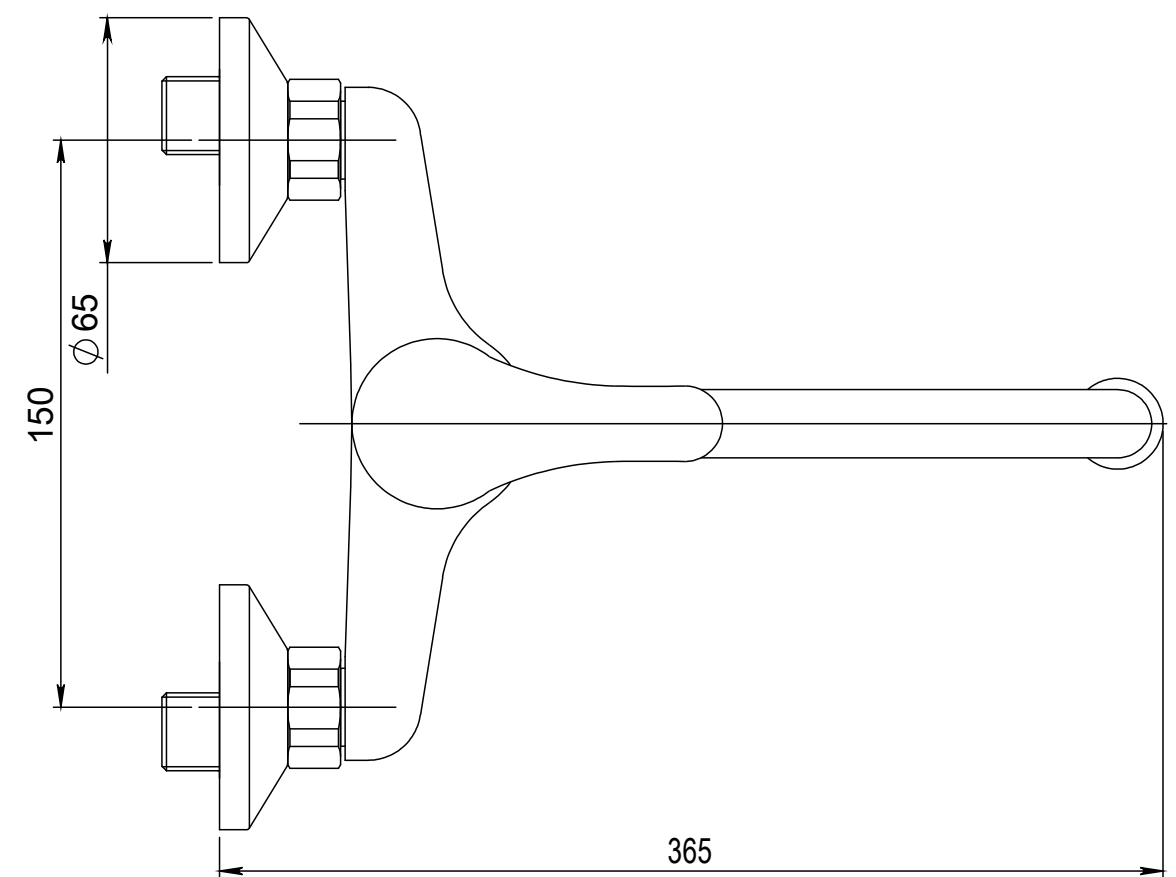
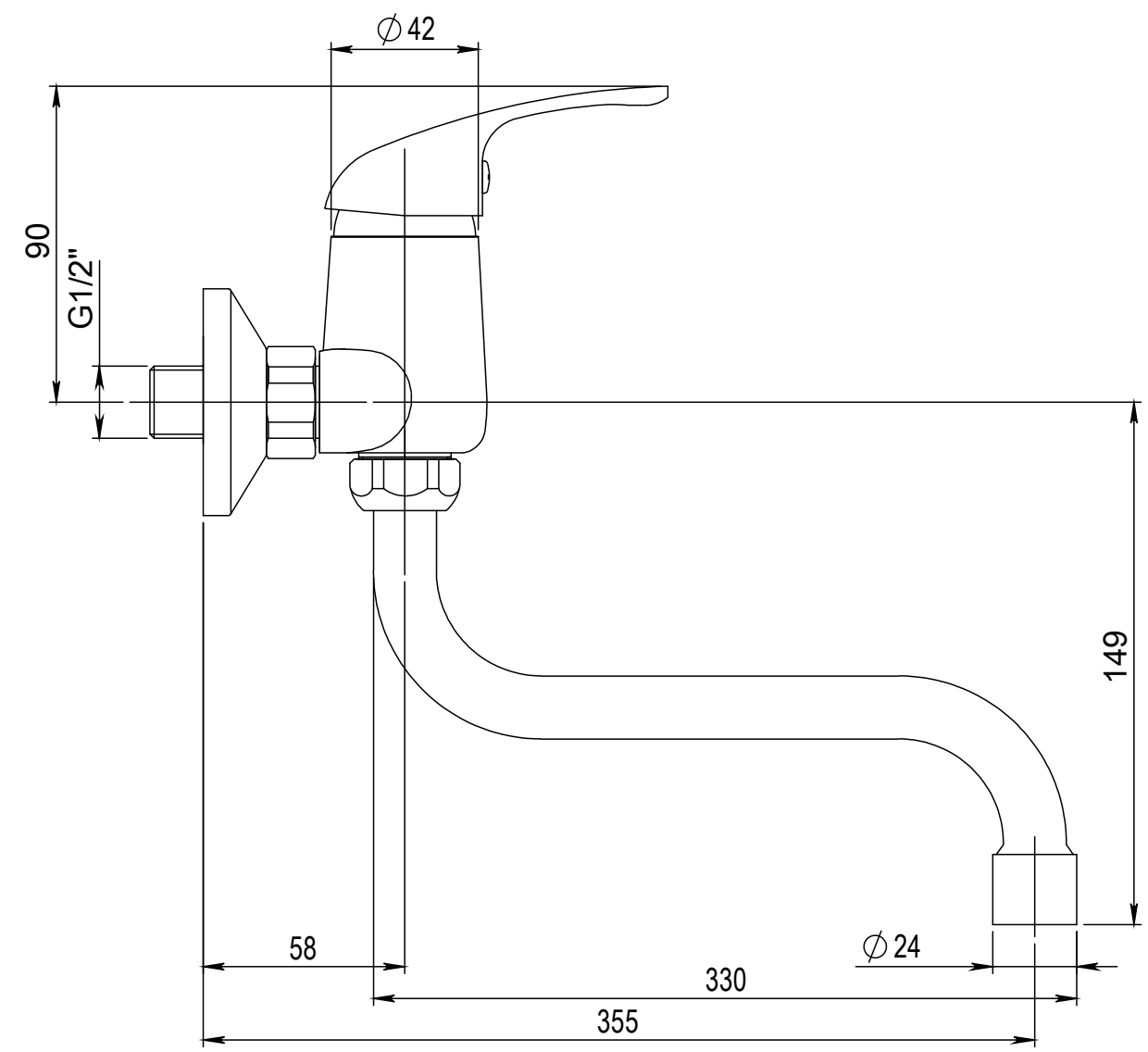
Číslo revize	00
--------------	----




Typ baterie	NÁSTĚNNÁ DŘEZOVÁ BATERIE
Řada	SLIM
Poznámka	ROZMĚROVÝ VÝKRES

<b>JB SANITARY</b>	
Číslo baterie	A10 35 50
	A3

Revision no.	00
--------------	----



Faucet type	WALL SINK MIXER	 <b>JB SANITARY</b>		
Series	SLIM			
Note	DIMENSIONAL DRAWING	Faucet code	A10 35 50	A3