

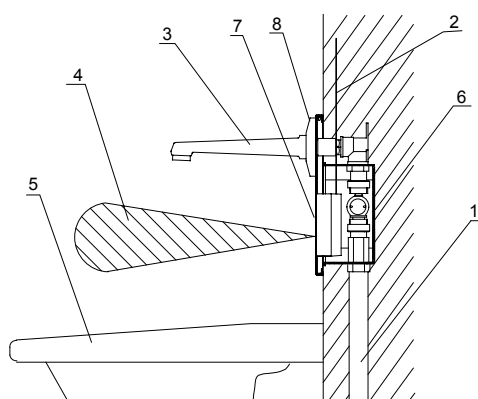
SLU 04HT

SLU 04H

Vlastnosti:

- použití ve zdravotnictví
- bezpečnostní funkce vypnutí vody po 5 minutách
- baterie SLU 04H jsou určeny pro jednotrubkový přívod studené nebo tepelně upravené vody
- baterie SLU 04HT jsou určeny pro přívod teplé a studené vody
- nastavení teploty vody automatickým termostatickým ventilem, tlak teplé a studené vody musí být stejný
- reaguje na přítomnost rukou ve snímané zóně do vzdálenosti 0,3 m od snímače okamžitým spuštěním vody
- k vypnutí vody dojde po vyjmutí rukou po uplynutí nastavené doby (možno nastavit v rozsahu 0,25 až 7,75 s)
- nastavení zpoždění a funkce vypnutí snímače dálkovým ovládáním SLD 03
- možnost regulace průtoku vody kulovým ventilem
- možnost přepnutí do režimu START/STOP

Stavební připravenost:



- 1 - přívodní vodovodní potrubí
- 2 - přívod napájení elektroniky
- 3 - umyvadlový výtok
- 4 - snímaná zóna
- 5 - umyvadlo
- 6 - montážní krabice s ventilem a šroubením
- 7 - kryt s elektronikou
- 8 - ochranná krytka

Technické údaje:

Rozměr nerezového krytu	
SLU 04H	174 x 219 x 10 mm
SLU 04HT	160 x 180 x 3 mm
Rozměr montážní krabice	
SLU 04H	140 x 140 x 75 mm
SLU 04HT	150 x 160 x 65 mm
Napájecí napětí	
- SLU 04H, 04HT	24V DC
Příkon	
- při napájení 24V DC	5 W
Dosah	
- standardně	0 - 0,3 m
- v režimu START/STOP	0,05 - 0,1 m
Doporučený pracovní tlak	0,1 - 0,6 MPa
Průtok	12 l/min. (inf. údaj)
Vstup vody	vnější závit G 1/2"

Specifikace dodávky:

SLU 04H17 – obj. č. 03041	nerezový kryt s elektronikou, nerezová instalační krabice se zabudovaným elektromagnetickým ventilem, termostatickým ventilem (pouze u SLU 04HT17) a šroubením, výtokové ramínko 170 mm
SLU 04HT17 – obj. č. 43046	
SLU 04H25 – obj. č. 03042	nerezový kryt s elektronikou, nerezová instalační krabice se zabudovaným elektromagnetickým ventilem, termostatickým ventilem (pouze u SLU 04HT25) a šroubením, výtokové ramínko 250 mm
SLU 04HT25 – obj. č. 43047	

Doporučené příslušenství:

SLZ 01Y – obj. č. 05012	napájecí zdroj 24V DC pro max. 2 ks umyvadlových baterií (viz str. 84)
SLZ 01Z – obj. č. 05011	napájecí zdroj 24V DC pro max. 4 ks umyvadlových baterií (viz str. 84)
SLZ 03 – obj. č. 05030	spínaný napájecí zdroj 24V DC, pro max. 9 ks umyvadlových baterií (viz str. 84)
SLZ 04Y – obj. č. 05041	napájecí zdroj 24V DC na DIN lištu, pro max. 2 ks umyvadlových baterií (viz str. 84)
SLZ 04Z – obj. č. 05042	napájecí zdroj 24V DC na DIN lištu, pro max. 4 ks umyvadlových baterií (viz str. 84)
SLZ 06 – obj. č. 05060	napájecí zdroj 24V DC pro max. 1 ks umyvadlové baterie (viz str. 84)
SLD 03 – obj. č. 07030	universální dálkové ovládání (viz str. 85)
SLT 04 – obj. č. 09040	termostatický ventil 3/4", průtok 28 l/min při tlaku 0,1 MPa (viz str. 85)
SLT 05 – obj. č. 09050	termostatický ventil 1/2", průtok 42 l/min při tlaku 0,1 MPa (viz str. 85)
SLT 07 – obj. č. 09070	termostatický ventil 3/4", průtok 43 l/min při tlaku 0,1 MPa (viz str. 85)
SLT 08 – obj. č. 09080	termostatický ventil 1", průtok 53 l/min při tlaku 0,1 MPa (viz str. 85)
SLT 09 – obj. č. 09090	termostatický ventil 5/4", průtok 82 l/min při tlaku 0,1 MPa (viz str. 85)
SLT 10 – obj. č. 09100	termostatický ventil 6/4", průtok 155 l/min při tlaku 0,1 MPa (viz str. 85)