

## Automatická umyvadlová baterie SLU 01N, SLU 02N, SLU 21, SLU 22



- Moderní design
- Nejprodávanější typy baterií
- Úspora vody



### Vlastnosti:

- reaguje na přítomnost rukou ve snímané zóně do vzdálenosti 0,3 m od snímače okamžitým spuštěním vody
- k vypnutí dojde po vyjmutí rukou po uplynutí nastavené doby (možno nastavit v rozsahu 0,25 až 7,75 s)
- nastavení zpoždění vypnutí vody a možnost vypnutí snímače pomocí SLD 03
- funkce automatického vypnutí vody po 5 minutách
- SLU 01N a SLU 21 jsou určeny pro jednotrubkový přívod studené nebo tepelně upravené vody
- SLU 02N a SLU 22 jsou určeny pro přívod teplé a studené vody, teplota se nastavuje ručně rohovými ventily
- hlídání stavu baterie (u typů s indexem B)
- **možnost přepnutí do režimu START/STOP**

### Technické údaje:

Napájecí napětí	
- SLU 01N, 02N, 21, 22	24 Vss
- SLU 01NB, 02NB, 21B, 22B	9 Vss
Příkon	
- při napájení 24 Vss	0,8 W (klidový) 10 W (při sepnutí ventilu)
Životnost baterií	cca 2 roky (při 4000 sepnutích měsíčně)
- lithiová 9 Vss, typ U9VL	
Dosah	
- standardně	0 - 0,3 m
- v režimu START/STOP	0,05 - 0,1 m
Doporučený pracovní tlak	0,1 až 0,8 MPa
Průtok	12 l/min. (inf. údaj)
Vstup vody	vnější závit G 1/2"

### Specifikace dodávky:

SLU 01N – obj. č. 23018  
SLU 21 – obj. č. 03210

výtokové ramínko s integrovaným blokem elektroniky, elektromagnetický ventil (1 ks), propojovací hadice, rohový ventil (1 ks), silikonový tmel

SLU 02N – obj. č. 23028  
SLU 22 – obj. č. 03220

výtokové ramínko s integrovaným blokem elektroniky, elektromagnetický ventil (1 ks), Y-díl, propojovací hadice, rohový ventil se zpětnou klapkou (2 ks), silikonový tmel

SLU 01NB – obj. č. 23019  
SLU 21B – obj. č. 03215

výtokové ramínko s integrovaným blokem elektroniky pro bateriové napájení, držák, elektromagnetický ventil (1 ks), propojovací hadice, rohový ventil (1 ks), silikonový tmel, včetně lithiové napájecí baterie

SLU 02NB – obj. č. 23029  
SLU 22B – obj. č. 03225

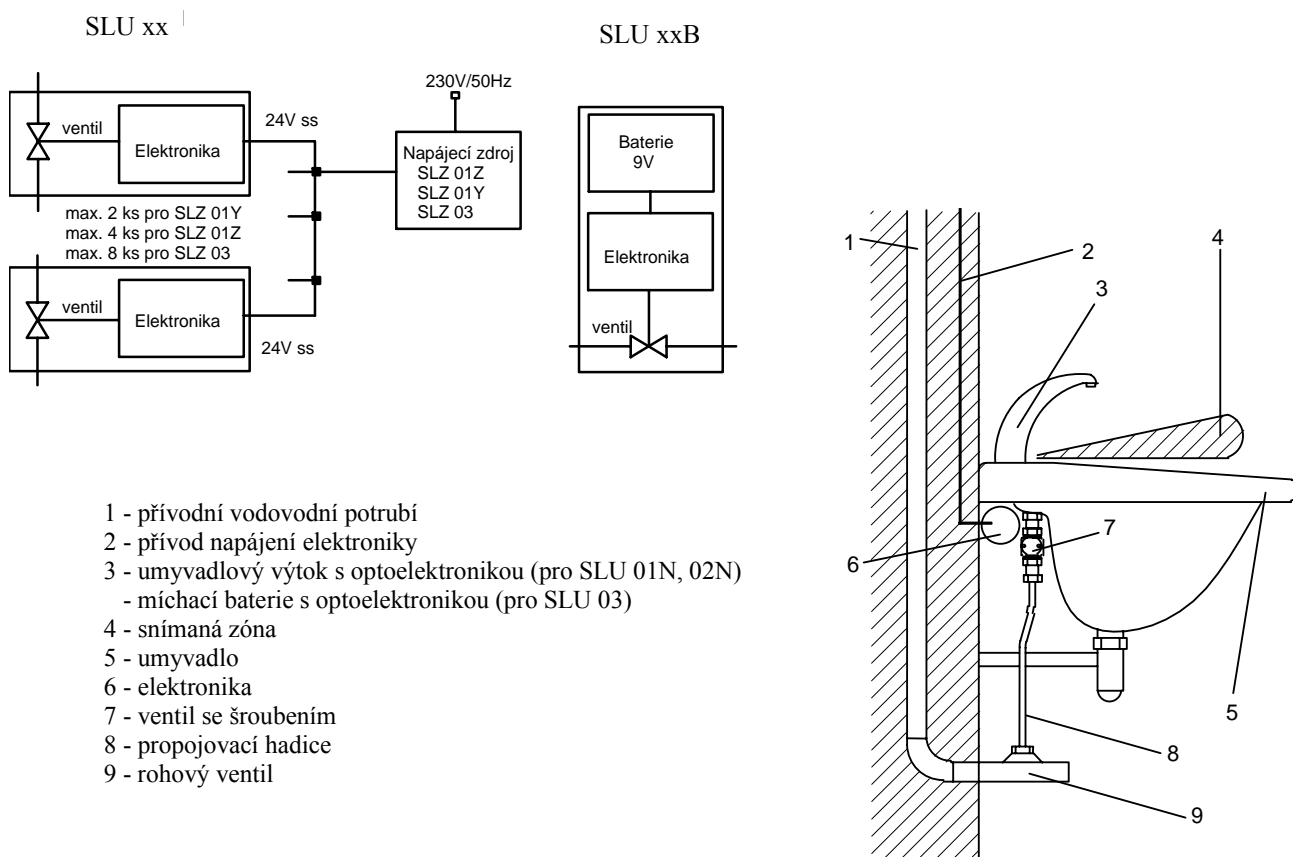
výtokové ramínko s integrovaným blokem elektroniky pro bateriové napájení, držák, elektromagnetický ventil (1 ks), Y-díl, propojovací hadice, rohový ventil se zpětnou klapkou (2 ks), silikonový tmel, včetně lithiové napájecí baterie



### Doporučené příslušenství:

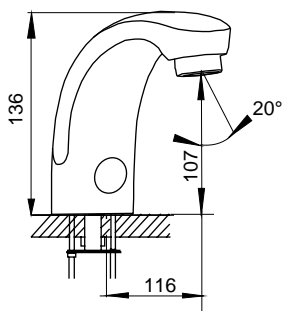
<b>SLZ 01Y</b>	– obj. č. 05012	napájecí zdroj 24 Vss pro napájení max. 2 ks elektromag. ventilů
<b>SLZ 01Z</b>	– obj. č. 05011	napájecí zdroj 24 Vss pro napájení max. 4 ks elektromag. ventilů
<b>SLZ 03</b>	– obj. č. 05030	spínaný napájecí zdroj 24 Vss pro napájení max. 8 ks elektromag. ventilů
<b>SLZ 04Y</b>	– obj. č. 05041	napájecí zdroj 24 Vss pro uchycení na lištu a napájení max. 2 ks elektromag. ventilů
<b>SLZ 04Z</b>	– obj. č. 05042	napájecí zdroj 24 Vss pro uchycení na lištu a napájení max. 4 ks elektromag. ventilů
<b>SLD 03</b>	– obj. č. 07030	universální dálkové ovládání
<b>SLT 04</b>	– obj. č. 09040	termostatický ventil 3/4“, průtok 28 l/min (pouze pro SLU 01N, SLU 01NB)
<b>SLT 05</b>	– obj. č. 09050	termostatický ventil 1/2“, průtok 42 l/min (pouze pro SLU 01N, SLU 01NB)
<b>SLA 09</b>	– obj. č. 06090	lithiová baterie 9V/1300 mAh, typ U9VL, životnost cca 2 roky při 4000 sepnutích měsíčně (pouze u variant s indexem B)

### Schéma zapojení a montáže:

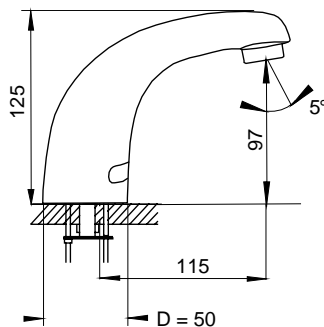


- 1 - přívodní vodovodní potrubí
- 2 - přívod napájení elektroniky
- 3 - umyvadlový výtok s optoelektronikou (pro SLU 01N, 02N)  
- míchací baterie s optoelektronikou (pro SLU 03)
- 4 - snímaná zóna
- 5 - umyvadlo
- 6 - elektronika
- 7 - ventil se šroubením
- 8 - propojovací hadice
- 9 - rohový ventil

SLU 01N, 02N



SLU 21, 22



## Automatické umyvadlové baterie