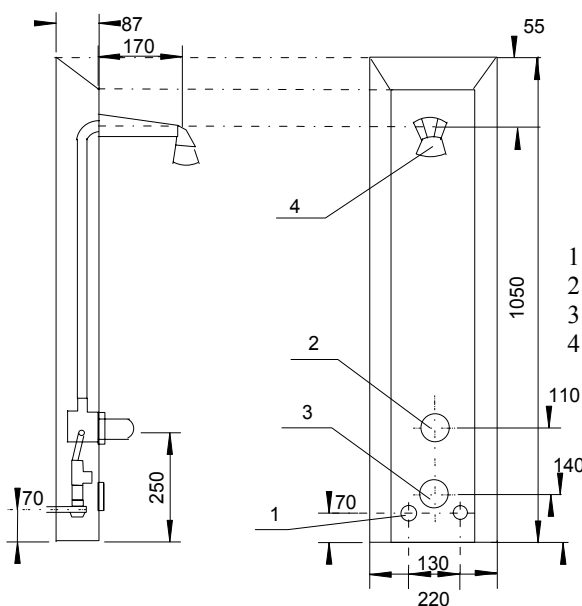




SLSN 01P SLSN 02PT



- 1 - přívody vody (vnitřní G 1/2")
- 2 - termostat
- 3 - čidlo piezo
- 4 - sprchový výtok

### Vlastnosti:

Nerezový antivandalový sprchový panel se zabudovaným piezo systémem pro ovládání vody je určen pro umístění na stěnu do veřejných umyváren - bazény, Kempy, koupaliště, sportovní haly, ubytovny atd. Reaguje na mírné stlačení piezo tlačítka okamžitým spuštěním vody. Voda je spuštěná v rozmezí 10 s až 5 min, tato doba je nastavitelná pomocí dálkového ovládání SLD 04. Nebo je možno vodu zastavit dalším stlačení piezo tlačítka. Nerezový panel je dodáván ve třech různých provedeních podle možnosti regulace teploty. K typu SLSN 01P, 01PB je nutné přivést předem tepelně upravenou vodu, u typu SLSN 02P, 02PB se regulace teploty provádí směšovací baterií. Varianta SLSN 02PT, 02PTB je nejkomfortnější a obsahuje termostatický směšovací ventil s pojistkou.

### Specifikace dodávky:

<b>SLSN 01P</b>	-	<b>obj. č. 92018</b>	nerezový sprchový panel ovládaný piezo tlačítkem pro předem upravenou vodu, 24 V
<b>SLSN 01PB</b>	-	<b>obj. č. 92019</b>	varianta SLSN 01P s bateriovým napájením
<b>SLSN 02P</b>	-	<b>obj. č. 92028</b>	nerezový sprchový panel ovládaný piezo tlačítkem se směšovací kartuší, 24 V
<b>SLSN 02PB</b>	-	<b>obj. č. 92029</b>	varianta SLSN 02P s bateriovým napájením
<b>SLSN 02PT</b>	-	<b>obj. č. 82021</b>	nerezový sprchový panel ovládaný piezo tlačítkem s termostatickým ventilem, 24 V
<b>SLSN 02PTB</b>	-	<b>obj. č. 82022</b>	varianta SLSN 02PT s bateriovým napájením

### Technické údaje:

Napájecí napětí		Dosah	0,3 až 0,7 m
- SLSN 01P, SLSN 02P, SLSN 02PT	24V ss	Doporučený pracovní tlak	0,1 až 0,8 Mpa
- SLSN 01PB, SLSN 02PB, SLSN 02PTB	9V ss	Průtok	12l/min. (inf. údaj)
Příkon		Vstup vody	vnější závit G 1/2"
- při napájení 24V ss	0,8 W (klidový)	Nastavení teploty vody	
	10 W (při sepnutí ventilu)	- SLSN 02P, 02PB	mísící baterií
- při napájení 9V ss	0,23 mW (klidový)	- SLSN 02PT, 02PTB	termostatickým ventilem
	1,4 W (při sepnutí ventilu)		

### Doporučené příslušenství:

<b>SLD 03</b>	-	<b>obj. č. 07030</b>	univerzální dálkové ovládání
<b>SLZ 01Y</b>	-	<b>obj. č. 05012</b>	napájecí zdroj 24 Vss pro max. 2 ks snímačů
<b>SLZ 01Z</b>	-	<b>obj. č. 05011</b>	napájecí zdroj 24 Vss pro max. 4 ks snímačů
<b>SLZ 03</b>	-	<b>obj. č. 05030</b>	spínaný napájecí zdroj 24 Vss pro max. 8 ks snímačů
<b>SLZ 04Y</b>	-	<b>obj. č. 05041</b>	napájecí zdroj 24 Vss pro max. 2 ks snímačů
<b>SLZ 04Z</b>	-	<b>obj. č. 05042</b>	napájecí zdroj 24 Vss pro max. 4 ks snímačů
<b>SLZ 06</b>	-	<b>obj. č. 05060</b>	napájecí zdroj 24 Vss pro max. 1 ks umyvadlové baterie s jedním elektromag. ventilem
<b>SLA 09</b>	-	<b>obj. č. 06090</b>	lithiová baterie 9V/1300 mAh, typ U9VL



SLSN 04



SLSN 03xx



SLSN 04xx



SLSN 05xx



SLSN xxET

### Vlastnosti:

Zahradní sprchy jsou tvořeny nerezovým hranolem 100 x 100 mm, základnou a jednou, popř. dvěma hlavovými sprchami. Zařízení jsou určena pro postavení do prostoru a jsou ukotvena k základně pevnostními kotvami, které jsou součástí dodávky.

Ovládání vody je řešeno několika způsoby. Komfortní varianta je vybavena bezdotykovým spouštěním vody a možností manuálního nastavení teploty, nebo s nastavením teploty pomocí termostatu. Pro méně náročné zákazníky je v nabídce sprcha s ovládáním pomocí pákové baterie. Každá z těchto variant může být vybavena malou či velkou hlavovou sprchou ( $\varnothing = 230$  mm), popřípadě dvěma malými sprchami (dvojité sprcha). Celé zařízení je napojeno na přívod teplé a studené vody v základně zařízení. Přívody vody je nutné provést takovým způsobem, aby bylo možné před zimním obdobím vypustit veškerou vodu ze sprchy.

### Specifikace dodávky:

<b>SLSN 03</b>	– obj. č. 92030	zahradní sprcha, páková baterie, hlavová sprcha na jedné straně s elektronikou, mechanický regulátor teploty
<b>SLSN 03E</b>	– obj. č. 92031	s elektronikou a automatickým termostatem
<b>SLSN 03ET</b>	– obj. č. 92032	zahradní sprcha, páková baterie, velká sprcha (talíř $\varnothing = 230$ mm) na jedné straně
<b>SLSN 04</b>	– obj. č. 92040	s elektronikou, mechanický regulátor teploty
<b>SLSN 04E</b>	– obj. č. 92041	s elektronikou a automatickým termostatem
<b>SLSN 04ET</b>	– obj. č. 92042	zahradní sprcha, páková baterie, dvě ramena s hlavovou sprchou s elektronikou, mechanický regulátor teploty
<b>SLSN 05</b>	– obj. č. 92050	s elektronikou a automatickým termostatem
<b>SLSN 05E</b>	– obj. č. 92051	zahradní sprcha, páková baterie, dvě ramena s hlavovou sprchou s elektronikou, mechanický regulátor teploty
<b>SLSN 05ET</b>	– obj. č. 92052	s elektronikou a automatickým termostatem

### Technické údaje:

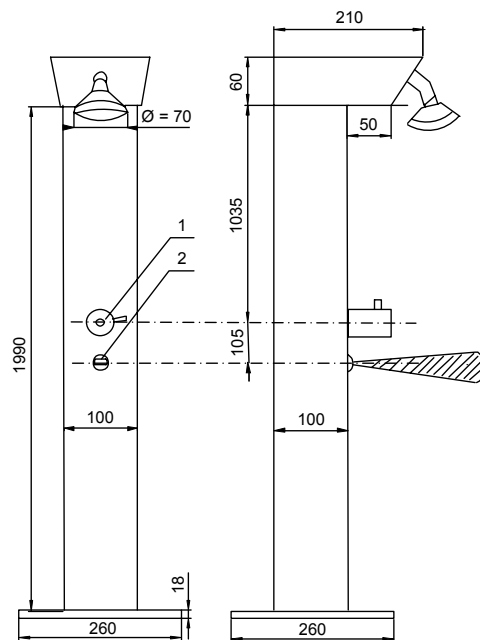
Napájecí napětí  
Příkon

24 Vss  
0,8 W (klidový), 10 W (při sepnutí ventilu)  
0,3 až 0,7 m  
0,1 až 0,8 Mpa  
12l/min.(inf. údaj)  
vnější závit G 1/2"

Dosah  
Doporučený pracovní tlak  
Průtok  
Vstup vody

### Doporučené příslušenství:

<b>SLD 03</b>	– obj. č. 07030	univerzální dálkové ovládání
<b>SLZ 01Y</b>	– obj. č. 05012	napájecí zdroj 24 Vss pro max. 2 ks snímačů
<b>SLZ 01Z</b>	– obj. č. 05011	napájecí zdroj 24 Vss pro max. 4 ks snímačů
<b>SLZ 03</b>	– obj. č. 05030	spínaný napájecí zdroj 24 Vss pro max. 8 ks snímačů
<b>SLZ 04Y</b>	– obj. č. 05041	napájecí zdroj 24 Vss pro max. 2 ks snímačů
<b>SLZ 04Z</b>	– obj. č. 05042	napájecí zdroj 24 Vss pro max. 4 ks snímačů



1 - termostatický ventil  $\varnothing = 50$  mm  
2 - elektronika  $\varnothing = 40$  mm