

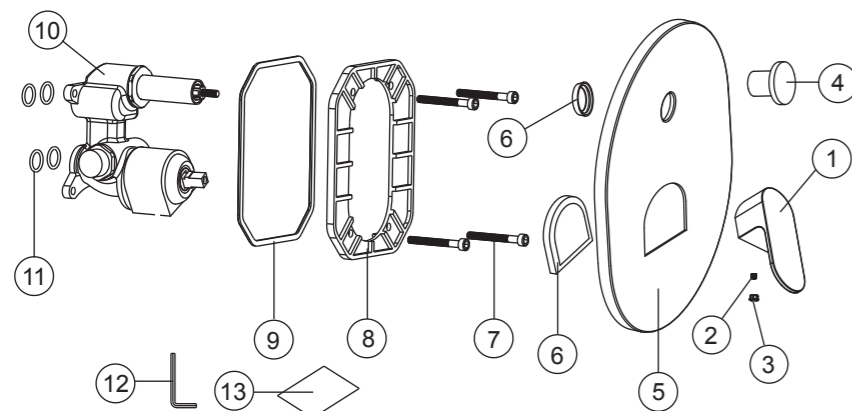
## Kontrola úplnosti balení

Seznam položek balení:

Prosím zkontrolujte si obsah balení a v případě nesrovnalostí nás kontaktujte.

Poznámky:

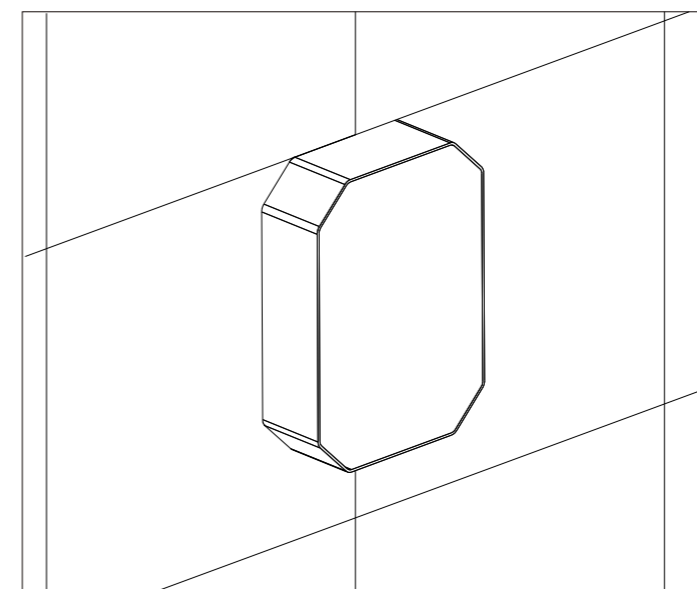
1. Jednotlivé položky mohou být bez předchozího upozornění výrobcem změněny, pokud toto nemá vliv na funkčnost výrobku.
2. Nákresy jsou pouze referenční. Technický náčrtek výrobku naleznete na <http://www.ravak.cz/cz/vodovodni-baterie>.



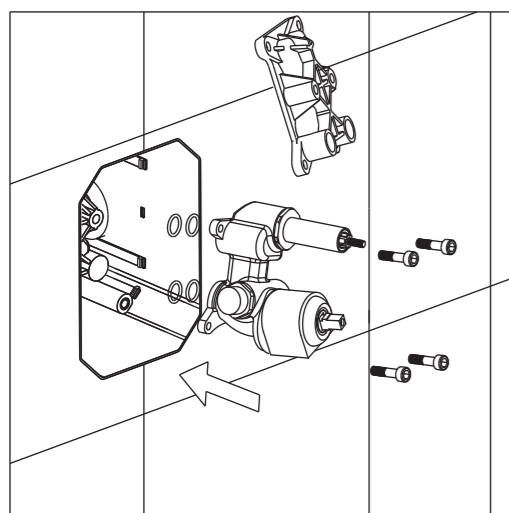
| Položka | Název položky       | Počet |
|---------|---------------------|-------|
| 1.)     | Páka                | 1ks   |
| 2.)     | Zajišťovací červík  | 1ks   |
| 3.)     | Záslepka            | 1ks   |
| 4.)     | Čepička přepínače   | 1ks   |
| 5.)     | Krycí deska         | 1ks   |
| 6.)     | Fixační guma        | 2ks   |
| 7.)     | Šrouby              | 4ks   |
| 8.)     | Zajišťovací rámeček | 1ks   |
| 9.)     | Těsnění             | 1ks   |
| 10.)    | Tělo                | 1ks   |
| 11.)    | Těsnící kroužky     | 4ks   |
| 12.)    | Imbusový klíč       | 1ks   |
| 13.)    | Montážní návod      | 1ks   |

## Příprava před montáží

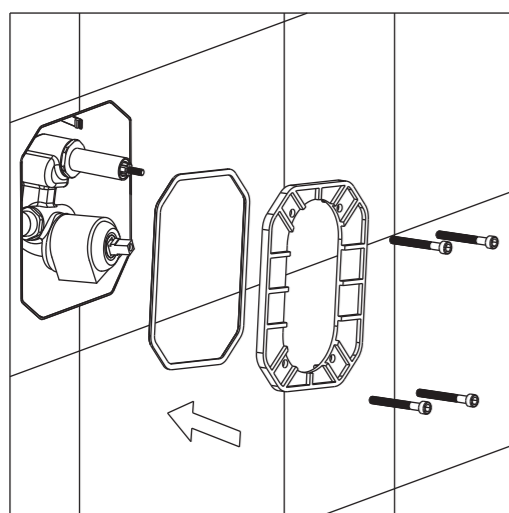
- 1 Vrchní část baterie s označením RS/NO/CR 065.00 a 066.00 může být instalován jen pro R-box. Návod k instalaci R-boxu naleznete v montážním návodu R-boxu.



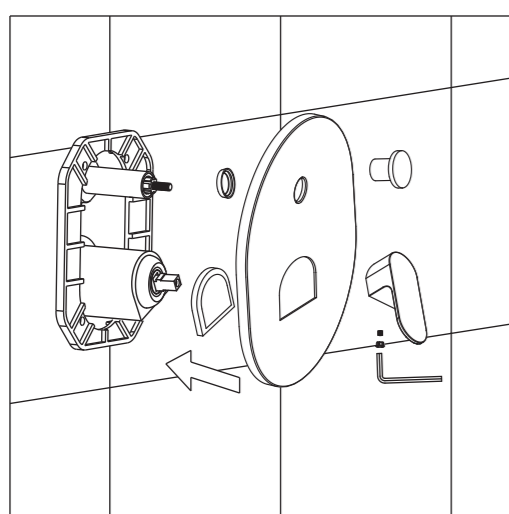
- 2 Tlak vody: 0,05Mpa - 1,0Mpa  
Teplota: 5°C - 90°C



- 1** Vypněte přívod vody. Demontujte těsnící desku z R-boxu, pak nainstalujte vrchní část baterie tak, jak je na obrázku. Upevněte jej v R-boxu utahovacími šroubky. (Důležité: ujistěte se, že jste správně použili všechny 4 díly těsnících kroužků).



- 2** Tak jako na obrázku umístěte nejprve těsnící gumu, poté zajišťovací rámeček. Upravte zajišťovací rámeček do správné polohy dříve, než dotáhnete šrouby.



- 3** Instalujte chromovanou desku, dle obrázku. Ujistěte se, že jste nezapomněli vložit těsnící kroužky. Poté namontujte páku pomocí imbusového šroubku. Nakonec vložte záslepku a ovladač přepínače.

#### Použití

R-box je pouze vložený díl podomítkové sprchové baterie nebo vanové baterie. Nemůže fungovat bez podomítkové baterie určené pro R-box (resp. regulačního ventilu)

Aby byla vaše baterie dlouhodobě pěkná, dodržujte prosím tyto zásady:

1. Na čištění baterie používejte RAVAK Cleaner Chrome, nebo čistou teplou vodu, popř. jiné neagresivní přípravky, které nenaruší povrchovou vrstvu chromu.
2. Na sušení povrchu baterie používejte měkkou, jemnou tkaninu - zamezíte tak poškrábání povrchu baterie.
3. V žádném případě nepoužívejte přípravky s obsahem chloru nebo kyselin, ani čističe s obsahem jemného písku.
4. V případě delší nepřítomnosti v bytě či domě zavřete hlavní přívod vody, abyste se vyhnuli možnému poškození baterie jednorázovým vysokým tlakem vody.

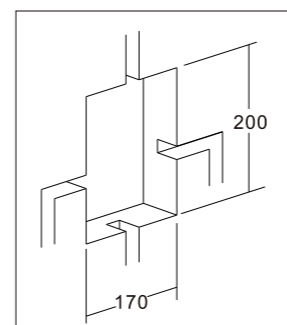
Montážní průvodce je jen informativní. Práva na změnu vyhrazena společností RAVAK a.s.

## Vlastnosti R-boxu

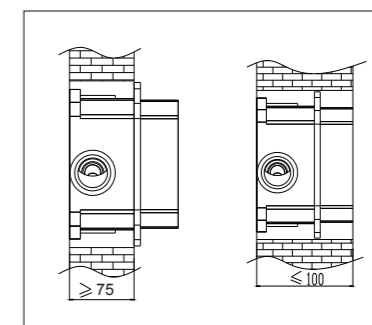
1. Jednoduchá a rychlá instalace.
2. Snadná montáž do sádkkartonu i zděné příčky.
3. Vlastní R-box i vrchní pohledové části (baterie s označením RS/NO/CR 065.00 nebo 066.00) jsou baleny a dodávány odděleně, což brání poškození chromovaného povrchu v průběhu instalace.
4. K R-boxu je možné montovat všechny druhy Ravak baterií s označením 065.00, 066.00.
5. Trubky mohou být propláchnuty a vyzkoušeny až před vlastní instalací vrchní pohledové části (označení 065.00, 066.00).
6. R-box je navržen tak, aby byl voděvzdorný. To zabraňuje prosáknutí vody jak do R-boxu, tak přímo do zdi.
7. Ovladač přepínače funguje na principu stlačení.

## Příprava k montáži

- 1 Velikost otvorů ve zdi musí být shodná s rozměry, viz. níže

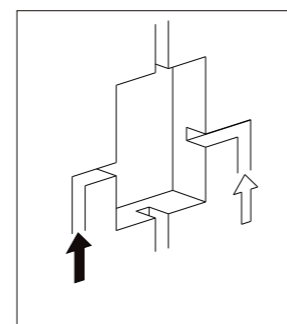


Požadovaná velikost otvoru ve zdi je:  
šířka  $\geq 170$  mm  
výška  $\geq 200$  mm



Minimální hloubka R-boxu je 75 mm, maximální je 100 mm.

- 2 Požadavky pro přívod vody: na levé straně přítok teplé vody, na pravé straně studené vody.



- 3 Tlak vody: 0,05 Mpa - 1,0 Mpa  
Teplota vody: 5°C - 90°C

## Kusovník

### Kontrola úplnosti balení

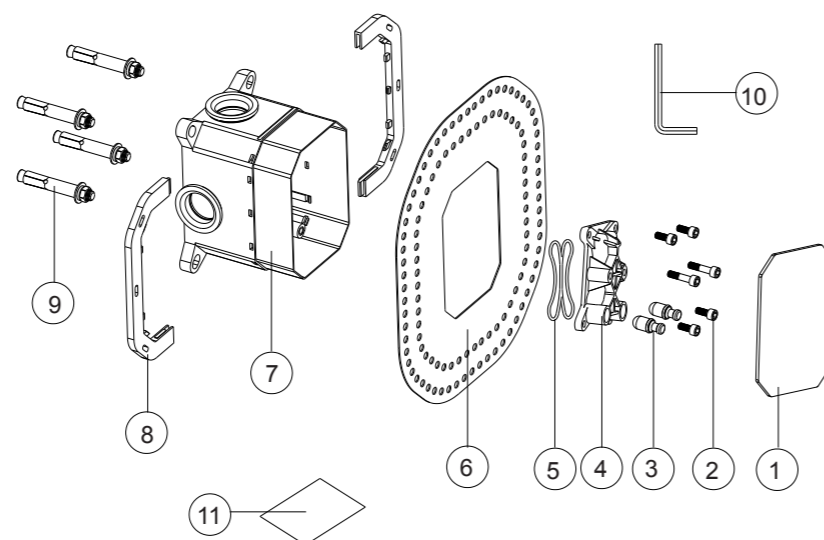
Seznam položek balení:

Prosím zkontrolujte si obsah balení a v případě nesrovnalostí nás kontaktujte.

Poznámky:

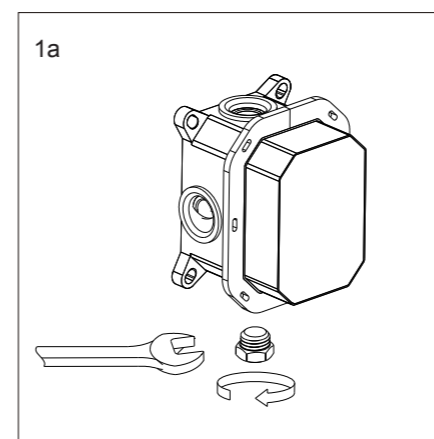
1. Jednotlivé položky mohou být bez předchozího upozornění výrobcem změněny, pokud toto nemá vliv na funkčnost výrobku.
2. Nákresy jsou pouze referenční. Technický náčrt výrobku naleznete na <http://www.ravak.cz/cz/vodovodni-baterie>.

| Číslo | Název položky                              | Počet |
|-------|--|-------|
| 1.)   | Kartonová ochranná vložka                  | 1ks   |
| 2.)   | Imbusové šrouby                            | 6ks   |
| 3.)   | Montážní záslepka vody                     | 2ks   |
| 4.)   | Krycí deska                                | 1ks   |
| 5.)   | Těsnění krycí desky                        | 1ks   |
| 6.)   | Pryžová těsnící manžeta                    | 1ks   |
| 7.)   | Tělo R-boxu se základní částí těla baterie | 1ks   |
| 8.)   | Montážní rámeček                           | 1ks   |
| 9.)   | Kotvicí šrouby                             | 4ks   |
| 10.)  | Imbusový klíč                              | 1ks   |
| 11.)  | Montážní návod                             | 1ks   |

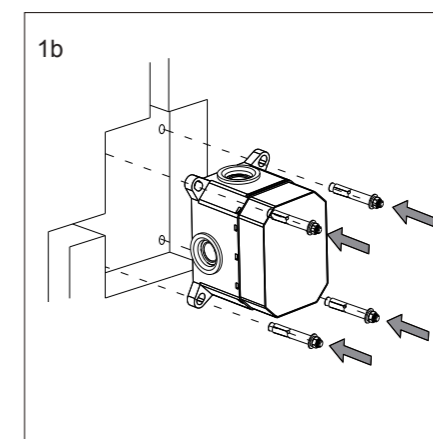


## Průvodce instalací

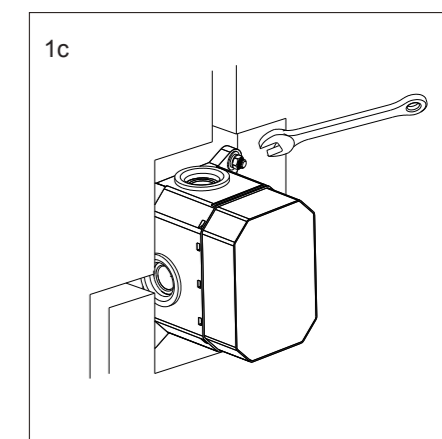
- 1 Průvodce instalací



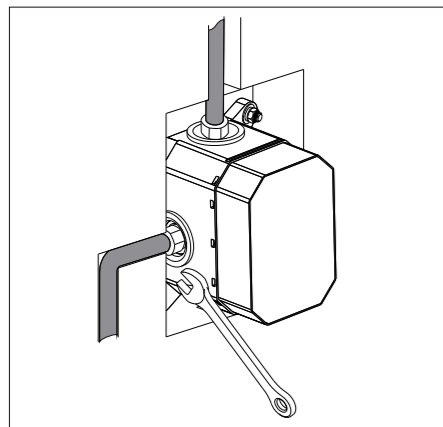
R-box je připraven pro jednofunkční podomítkovou sprchovou baterii. V případě instalace vícefunkční podomítkové baterii je potřeba odmontovat matici zesponu R-boxu pomocí klíče



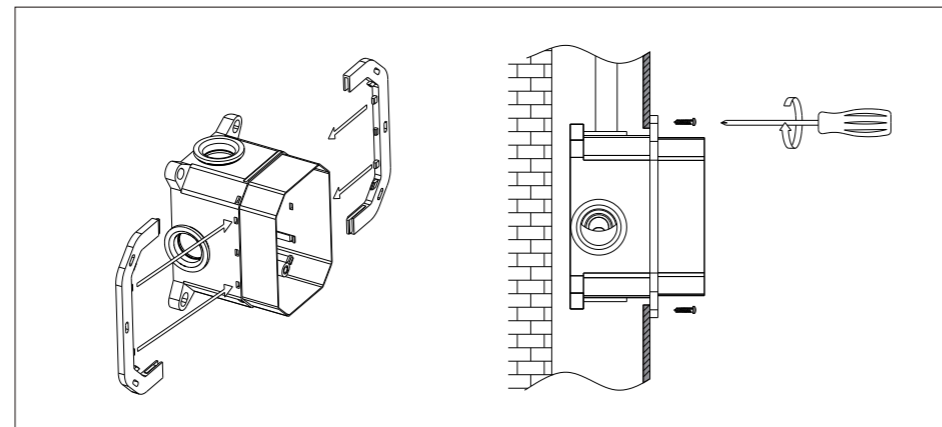
Vytvořte instalační otvor ve zdi pro R-box v potřebné velikosti. Poté vyvrtejte otvory pro 4 polohovací šrouby podle vyznačených bodů.



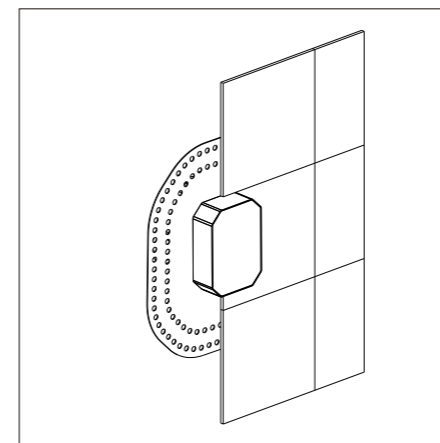
Vložte R-box do otvoru ve zdi a upevněte pomocí 4 šroubů klíčem. Dříve než klíčem dotáhnete šrouby, ujistěte se, že R-box je instalován ve vodorovné a svislé poloze.



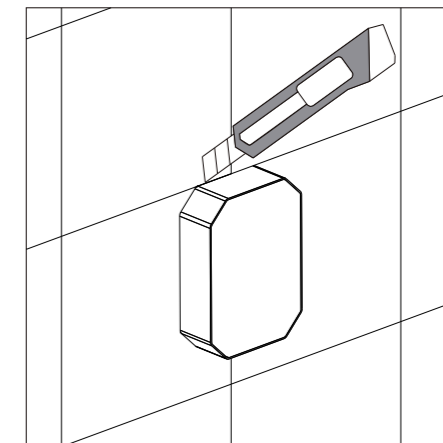
Připojte přívody studené a teplé vody do R-boxu. Stejně tak připojte vývod teplé vody pro jedno nebo dvě odběrná místa (sprcha/vana).



Pokud je stěna dutá, instalujte R-box pomocí montážních rámečků dle obrázku, poté zafixujte R-box ke zdi pomocí samořezných šroubů.

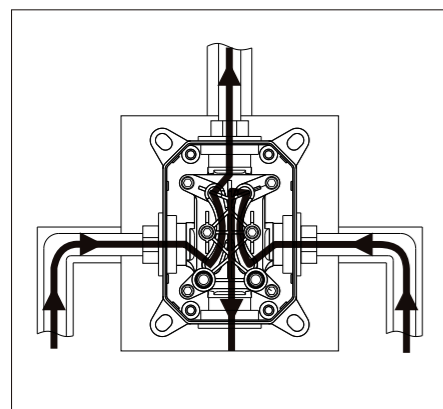


Obkládání. Snažte se obložit okolí R-boxu tak, aby obklady byly dokonale rovné, je to důležité pro správnou instalaci vrchní části baterie.

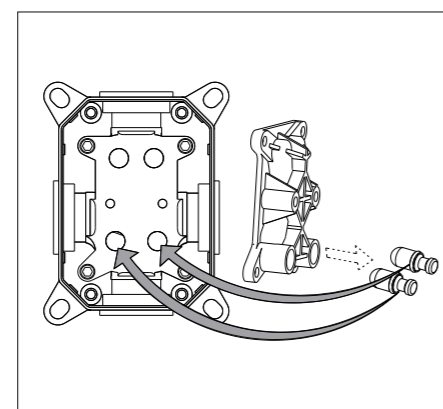


Po obložení uřízněte vystupující části R-boxu. Poté je instalace R-boxu již dokončena a můžeme pokračovat instalací vrchní části baterie určené pro R-box (balené a prodávané samostatně, s označením RS/NO/CR 065.00 nebo 066.00).

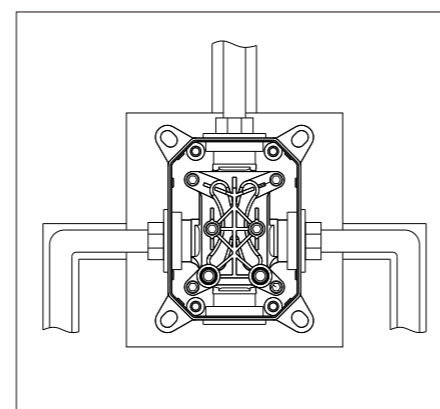
## 2 Zkušební postup



Otevřete uzávěr vody na pár minut, aby se trubky propláchly a vyčistily od písku a dalších drobných nečistot.

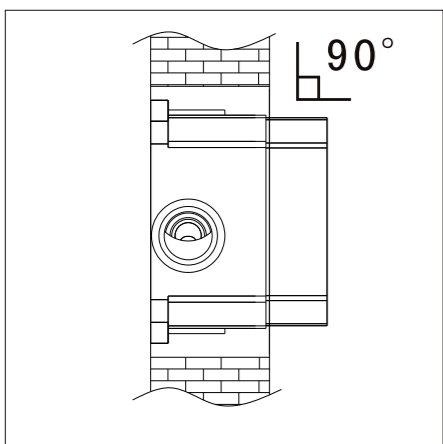


Odmontujte krycí desku z vestavěného těla, vložte 2 záslepky výtoku vody dle obr. Poté znovu nainstalujte krycí desku. Ujistěte se, že jste správně uložili těsnění krycí desky.

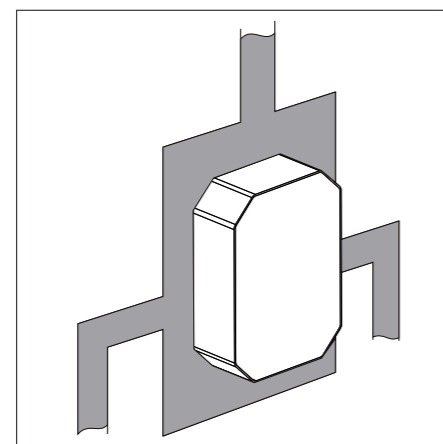


Otevřete uzávěr vody pro kontrolu správného utěsnění všech částí. Z R-BOXU BY NEMĚLA VYTÉKAT ŽÁDNÁ VODA.

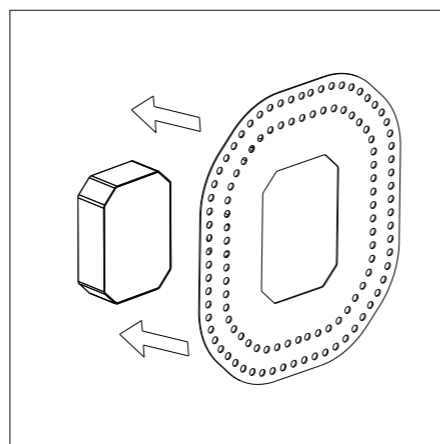
## 3 Utěsnění do zdi



Důležité: ujistěte se, že vystupující část R-boxu je přímo kolmá k povrchu zdi. Je to nezbytné pro obklady na zdi.



Poté, co jste se ujistili, že je vše správně utěsněné, zafixujte R-box a vodní trubky maltou.



Přilepte pryžovou podložku na zeď okolo vyčnívající části R-boxu lepidlem na obklad.

## Použití

R-box je pouze vložený díl podomítkové sprchové baterie nebo vanové baterie.

### Rosa



R-box

Podomítková baterie sprchová RS 066.00



R-box

Podomítková baterie vanová/sprchová RS 065.00

### Neo



R-box

Podomítková baterie sprchová NO 066.00



R-box

Podomítková baterie vanová/sprchová NO 065.00

### Chrome



R-box

Podomítková baterie sprchová CR 066.00



R-box

Podomítková baterie vanová/sprchová CR 065.00

## Čištění a údržba

### Čištění a údržba

1. Na čištění výrobku používejte RAVAK Cleaner Chrome, nebo čistou teplou vodu, popř. jiné neagresivní přípravky, které nenaruší povrchovou vrstvu chromu.

V případě delší nepřítomnosti v bytě či domě zavřete hlavní přívod vody, abyste se vyhnuli možnému poškození baterie, jednorázovým vysokým tlakem vody.

Montážní průvodce je jen informativní. Práva na změnu vyhrazena společností RAVAK a.s.

