

Ovládání sprch piezo tlačítkem SLS 01P, SLS 02P, SLS 02PT



SLS 01P



SLS 02P



SLS 02PT

Vlastnosti:

- reaguje na mírné stlačení piezo tlačítka okamžitým spuštěním vody
- voda je spuštěná po dobu, která je nastavitelná v rozsahu 10 s až 5 minut pomocí dálkového ovládání SLD 04, standardně nastavené na 30 sekund
- dalším mírným stlačení piezo tlačítka dojde k zastavení výtoku vody
- možnost vypnutí elektroniky pomocí SLD 04

Technické údaje:

Rozměr nerezového krytu	170 x 170 x 10 mm
Potřebná instalační kapsa pro SLS 01P:	150 x 150 x 80 mm
Potřebná instalační kapsa pro SLS 02P/PB/PT/PTB:	160 x 170 x 80 mm
Napájecí napětí	
- SLS 01P, SLS 02P/PT	24V ss
- SLS 02PB, SLS 02PTB	9V ss
Příkon	
- při napájení 24V ss	0,17 W (klidový) 10 W (při sepnutí ventilu)
- při napájení 9V ss	0,23 mW (klidový) 1,4 W (při sepnutí ventilu)
Doporučený pracovní tlak	0,1 až 0,8 MPa
Průtok	12 l/min. (inf. údaj)
Vstup vody	vnější závit G 3/4 ^{cc}
Výstup vody	vnější závit G 3/4 ^{cc}

Specifikace dodávky:

SLS 01P – obj. č. 12012

nerezový kryt s elektronikou, montážní plastová krabice se zabudovaným elektromagnetickým ventilem a šroubením

SLS 02P – obj. č. 12022

nerezový kryt s elektronikou, nerezová instalační krabice se zabudovaným elektromagnetickým ventilem, míchací baterií a šroubením

SLS 02PB – obj. č. 12023

nerezový kryt s elektronikou pro bateriové napájení, nerezová instalační krabice se zabudovaným elektromagnetickým ventilem, míchací baterií a šroubením, včetně napájecí baterie

SLS 02PT – obj. č. 12024

nerezový kryt s elektronikou, nerezová instalační krabice se zabudovaným elektromagnetickým ventilem, termostatickým ventilem a šroubením

SLS 02PTB – obj. č. 12025

nerezový kryt s elektronikou pro bateriové napájení, nerezová instalační krabice se zabudovaným elektromagnetickým ventilem, termostatickým ventilem a šroubením, včetně napájecí baterie



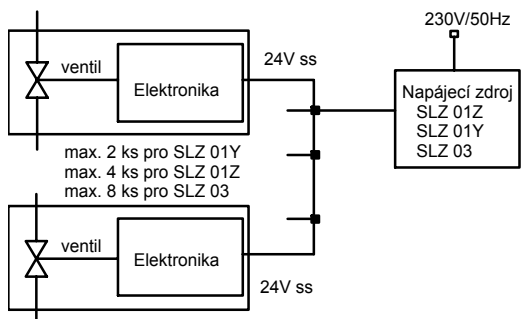
Ovládání sprch piezo tlačítkem

Doporučené příslušenství:

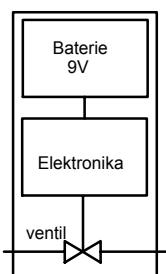
SLZ 01Y	– obj. č. 05012	napájecí zdroj 24V ss pro napájení max. 2 ks sprch
SLZ 01Z	– obj. č. 05011	napájecí zdroj 24V ss pro napájení max. 4 ks sprch
SLZ 03	– obj. č. 05030	spínaný napájecí zdroj 24V ss pro napájení max. 8 ks sprch
SLZ 04Y	– obj. č. 05041	napájecí zdroj 24V ss pro uchycení na lištu a napájení max. 2 ks sprch
SLZ 04Z	– obj. č. 05042	napájecí zdroj 24V ss pro uchycení na lištu a napájení max. 4 ks sprch
SLA 03	– obj. č. 06030	sprchová růžice
SLA 12	– obj. č. 06120	pevná sprchová růžice, pětipolohová
SLA 17	– obj. č. 06170	pevná sprchová růžice
SLD 04	– obj. č. 07040	dálkové ovládání pro nastavování radarových splachovačů a piezo čidel

Schéma zapojení a montáže:

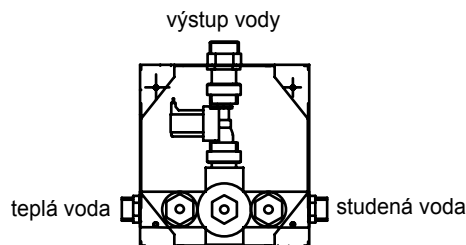
SLS 01P, SLS 02P, SLS 02PT



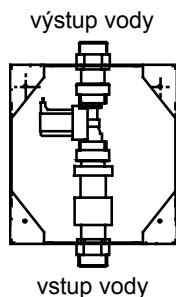
SLS 02PB, SLS 02PTB



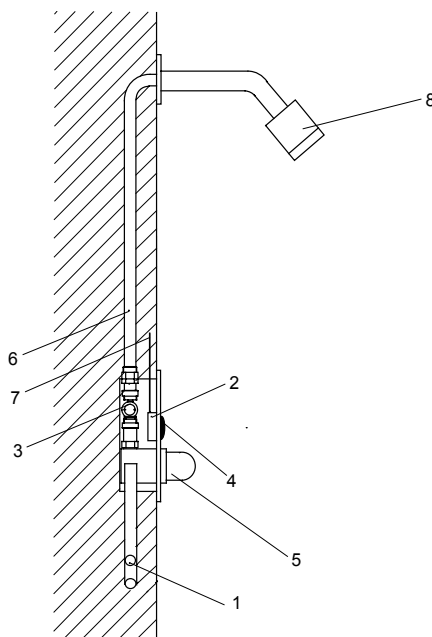
SLS 02P, SLS 02PT



SLS 01P



- 1 - přívodní vodovodní potrubí
- 2 - nerezový kryt s elektronikou
- 3 - nerezová krabice s ventilem
- 4 - piezo tlačítko
- 5 - směšovací baterie (SLS 02P)
termostatická baterie (SLS 02PT)
- 6 - výstupní potrubí
- 7 - přívod napájení elektroniky
- 8 - sprchové ramínko
(není součástí dodávky)



Ovládání sprch piezo tlačítkem