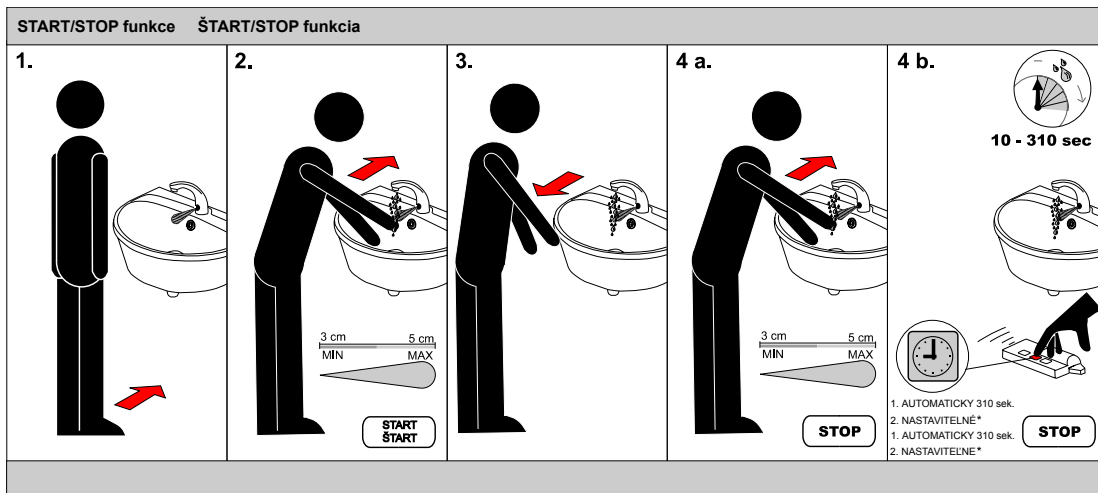
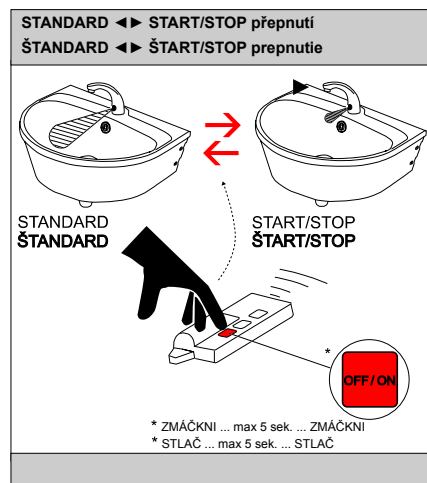
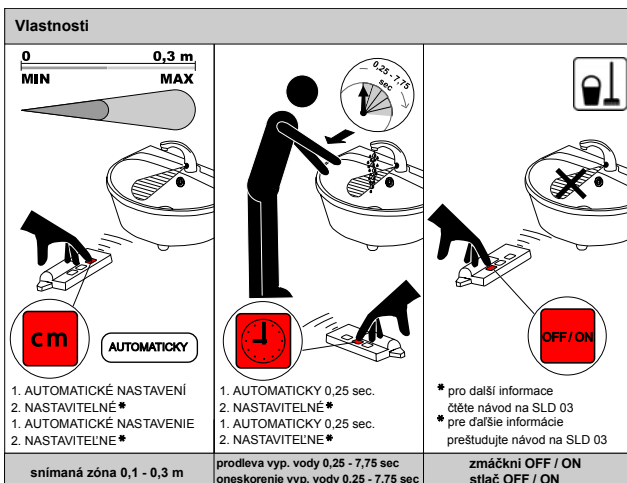
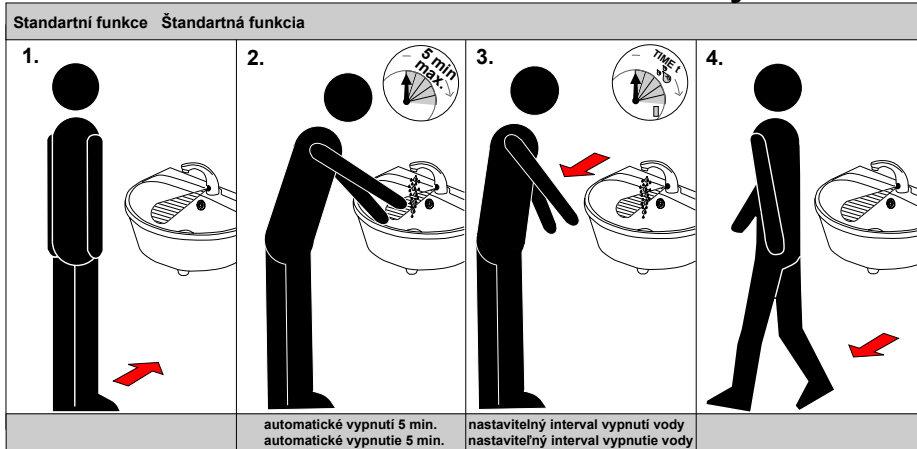


## Automatická umyvadlová baterie SLU 01N, SLU 02N Automatická umývadlová batéria SLU 01N, SLU 02N



### Doporučené příslušenství

SLZ 01Y	Napájecí zdroj 24V ss pro napájení max. 2 ks umyvadlových baterií
SLZ 01Z	Napájecí zdroj 24 V ss pro napájení max. 4 ks umyvadlových baterií
SLZ 03	Spínaný napájecí zdroj 24 V ss pro napájení max. 8 ks umyvadlových baterií
SLD 03	Univerzální dálkové ovládání

### Doporučené príslušenstvo

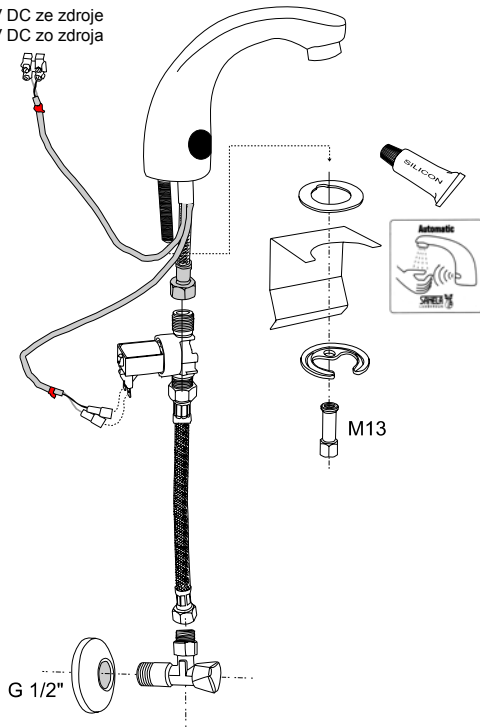
SLZ 01Y	Napájací zdroj 24V ss pre napájanie max. 2 ks umývadlových batérií
SLZ 01Z	Napájací zdroj 24 V ss pre napájanie max. 4 ks umývadlových batérií
SLZ 03	Spínaný napájací zdroj 24 V ss pre napájanie max. 8 ks umývadlových batérií
SLD 03	Univerzálne diaľkové ovládanie

**Specifikace dodávky, Špecifikácia dodávky**

SLU 01N

Obj. č. 23018

24 V DC ze zdroje  
24 V DC zo zdroja

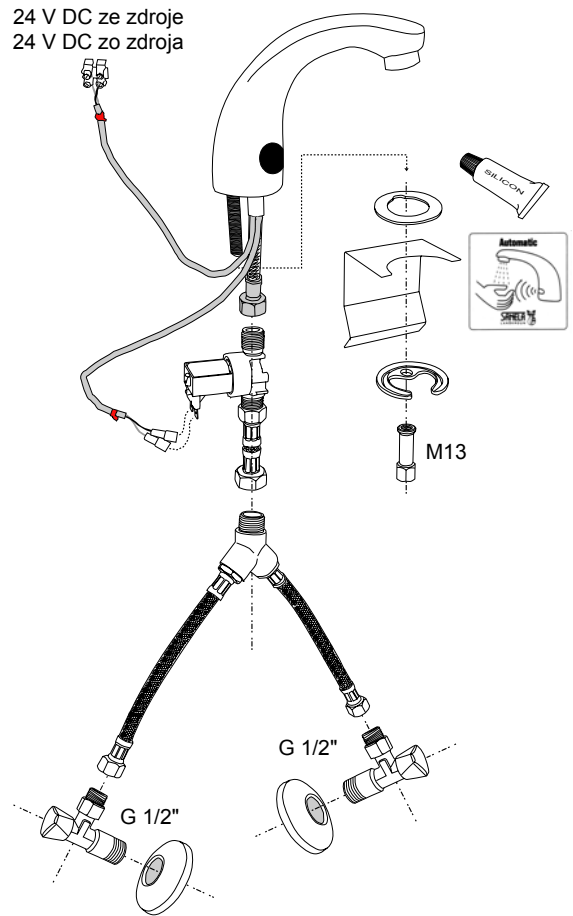


**Specifikace dodávky, Špecifikácia dodávky**

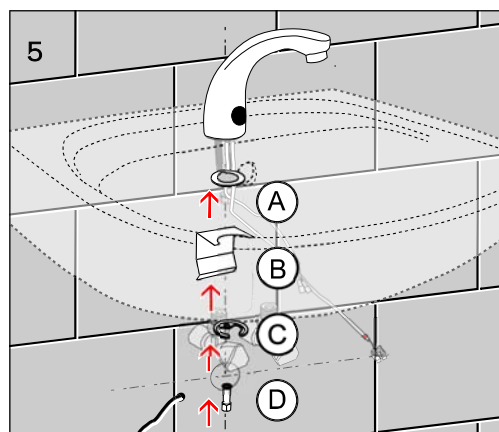
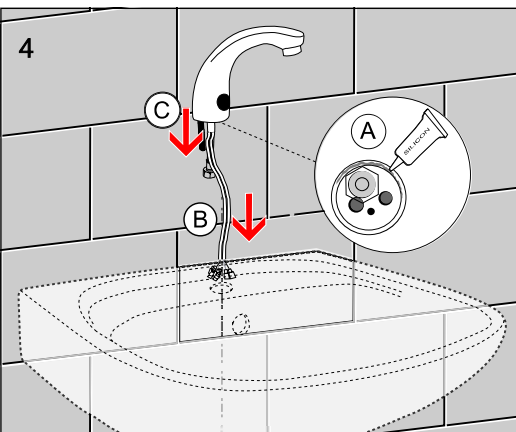
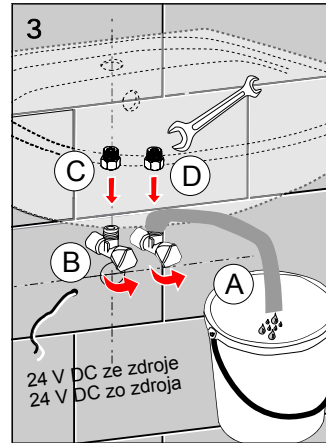
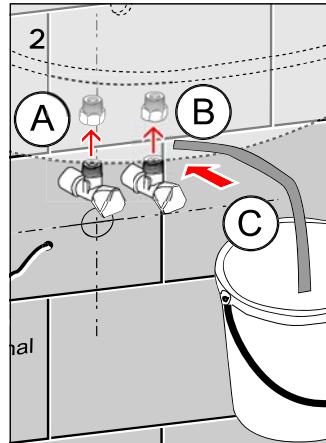
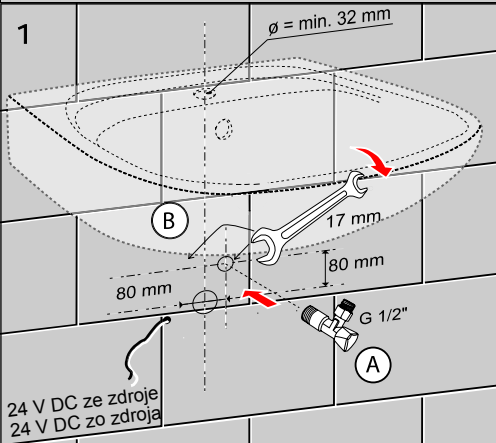
SLU 02N

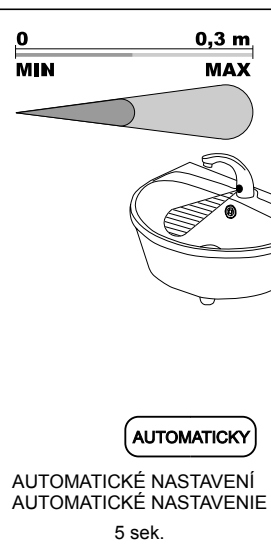
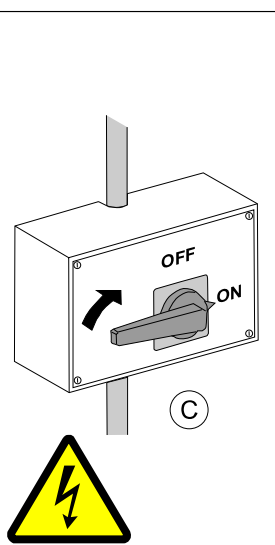
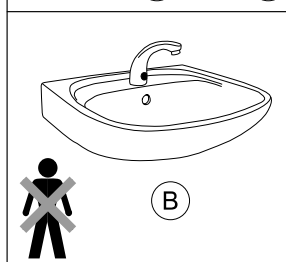
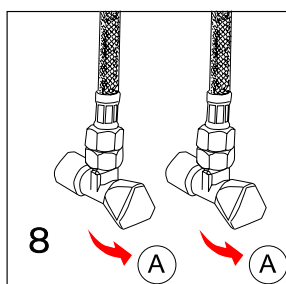
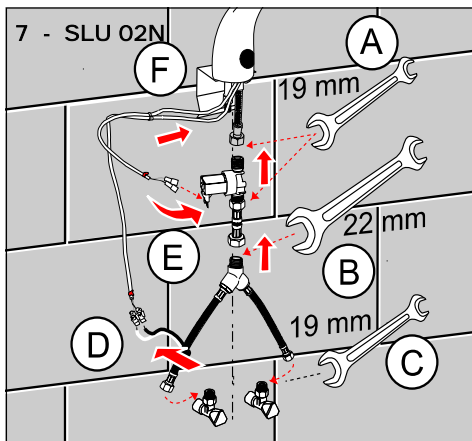
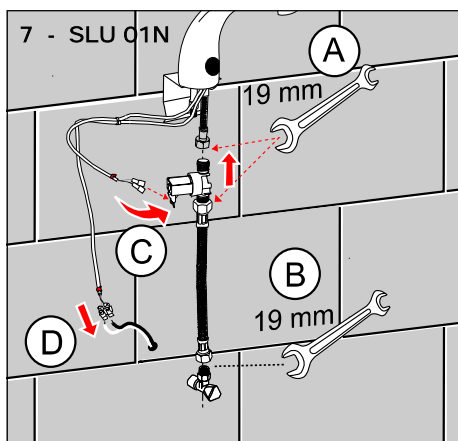
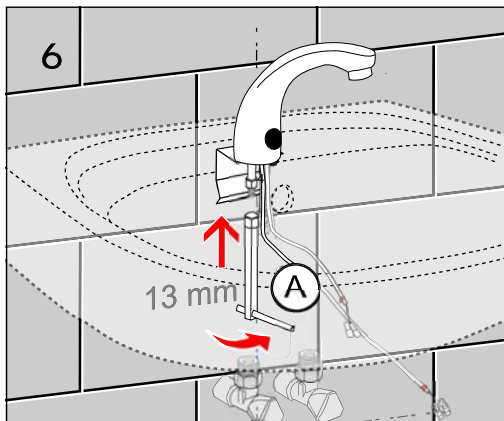
Obj. č. 23028

24 V DC ze zdroje  
24 V DC zo zdroja



**Instalace, Inštalácia**





### Servis

- vzhľadom k možnosti zanesení ventilu nečistotami z vody je doporučeno provést 1x ročně kontrolu sítka elektromagnetického ventilu, dotažení šroubových spojů a dosedacích ploch konektorů
- veškeré nerezové díly je možné čistit pouze vodou, mýdlem a měkkým hadrem, v žádném případě není možné použít agresivní a abrazivní čisticí prostředky
- po vybalení výrobku je nutné s obalem postupovat podle zákona o obalech
- výrobce ujistuje, že na výrobek je vydáno prohlášení o shodě v souladu se zákonem č. 22/1997 Sb.

### Servis

- vzhľadom k možnosti zanesenia ventilu nečistotami z vody sa doporučuje previesť 1x ročne kontrolu sítka elektromagnetického ventilu, dotiahnutia skrutkových spojov a dosadacích plôch konektorov
- všetky nerezové diely je možné čistiť iba vodou, mydlom a jemnou handričkou, v žiadnom prípade nie je možné použiť agresívne a abrazívne čistiace prostriedky
- po vybalení výrobku je potrebné s obalom postupovať podľa zákona o obaloch
- výrobca garantuje, že na výrobok je vydávané prehlásenie o shode v súlade so zákonom č. 22/1997 Sb.