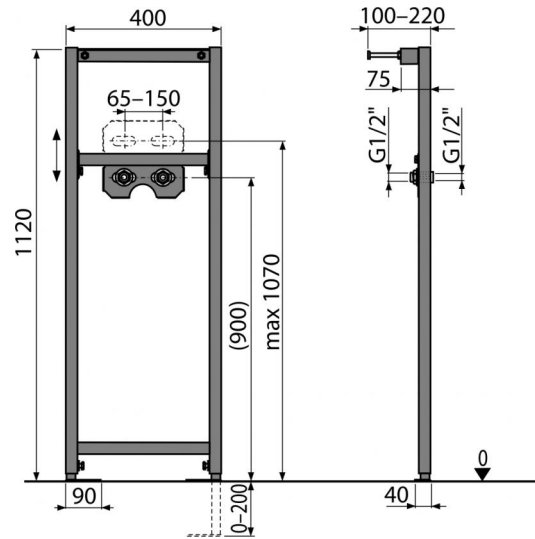


A104B/1120

Montážní rám pro baterii

**Použití**

Pro montáž nástěnné armatury
Pro montáž před nosnou stěnu nebo do sádkartonové konstrukce

Vlastnosti

- Materiál: kov ošetřený práškovou barvou
- Nastavitelné výsuvné nohy v rozmezí 0–200 mm
- Otočná příčka pro uchycení nástěnné armatury s roztečí 65–150 mm
- Samonosný rám s C-profilem
- Výškově stavitelné příčky

Rozsah dodávky

- Fixační set: vrut Ø8×60 – 4 ks, hmoždinka Ø12 – 4 ks
- Připojovací šroubení G1/2"–G1/2"
- Rám

Objednávací kód, Logistické informace

Kód	EAN	Hmotnost (kus balení paleta)	Rozměr (kus balení)	Množství (balení paleta)
A104B/1120	8595580552695	7,2847 7,2847 238,5410 kg	1195×82×410 1195×82×410 mm	1 30 ks

Záruky

2/15 let

Celní kód

73089098

Normy

ČSN EN 14688

Technické parametry

- Zátěžová zkouška 150 kg