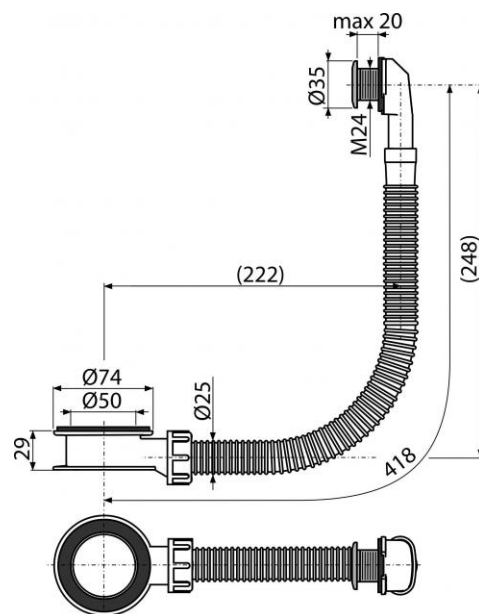


## A328CR

Umyvadlový přepad, chrom



### Použití:

Pro umyvadla bez integrovaného přepadu  
Pro umyvadla skleněná, kamenná nebo z umělého kamene

### Vlastnosti:

- Chromový kryt přepadu
- Flexibilní napojení pro všechny tvary umyvadel
- Materiál: polopropylen

### Normy:

ČSN EN 274

### Objednací číslo:

Kód	EAN
A328CR	8595580547585

## A328CR

Umyvadlový přepad, chrom

### Technické parametry:

- Tepelný atest 95 °C
- průtok přepadem 16,8 l/min
- max. tloušťka stěny u přepadu 20 mm

### Záruka:

2/2 let

Hmotnost (kus)	0,1146 kg
Hmotnost (balení)	5,73 kg
Hmotnost (paleta)	111,68 kg
Rozměr (kus)	75×40×400 mm
Rozměr (balení)	mm
Množství (balení)	50 ks
Množství (paleta)	800 ks