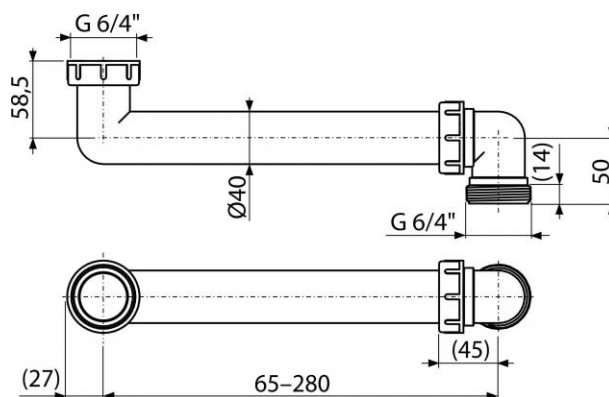


P109

Prostorově úsporné dopojení 6/4"



Použití:

Pro dřezové sifony
Pro úsporu místa pod dřezem

Vlastnosti:

- Matice pro připojení dřezové výpusti 6/4"
- Materiál: polypropylen

Normy:

ČSN EN 274

Rozsah dodávky:

- Odtoková trubka s maticí 6/4"

Objednací číslo:

Kód	EAN
P109	8595580545352

P109

Prostorově úsporné dopojení 6/4"

Technické parametry:

- Tepelný atest 95 °C

Záruka:

2/3 let

Hmotnost (kus)	0,1526 kg
Hmotnost (balení)	3,815 kg
Hmotnost (paleta)	61,04 kg
Rozměr (kus)	250×60×100 mm
Rozměr (balení)	mm
Množství (balení)	25 ks
Množství (paleta)	400 ks