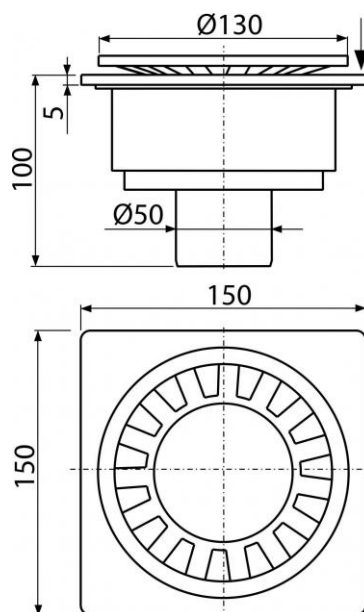


APV16

Podlahová vpust 150 × 150/50 mm přímá, mřížka bílá, vodní zápachová uzávěra



Použití:

Pro vnitřní prostory, kde se předpokládá časté využívání spojené s pravidelným odtokem vody do vpusti (koupelny)
Pro odvodnění v úrovni podlahy
Pro bezbariérový přístup

Vlastnosti:

- Plastová mřížka Ø130 mm
- Přímé napojení na odpad Ø50 mm
- Vodní zápachová uzávěra brání pronikání zápachu z kanalizace
- Materiál: ABS

Normy:

ČSN EN 1253

Rozsah dodávky:

- Tělo vpusti přímé Ø50 mm
- Plastová mřížka s integrovanou vodní zápachovou uzávěrou - bílá

Objednací číslo:

Kód	EAN
APV16	8594045934793

APV16

Podlahová vpust 150 × 150/50 mm přímá, mřížka bílá, vodní zápachová uzávěra

Technické parametry:

- Průtok s vtokovou mřížkou 24 l/min
- Zápachová uzávěra 20 mm

Záruka:

2/6 let

Hmotnost (kus)	0,2958 kg
Hmotnost (balení)	5,916 kg
Hmotnost (paleta)	114,66 kg
Rozměr (kus)	110x150x150 mm
Rozměr (balení)	590x240x390 mm
Množství (balení)	20 ks
Množství (paleta)	320 ks