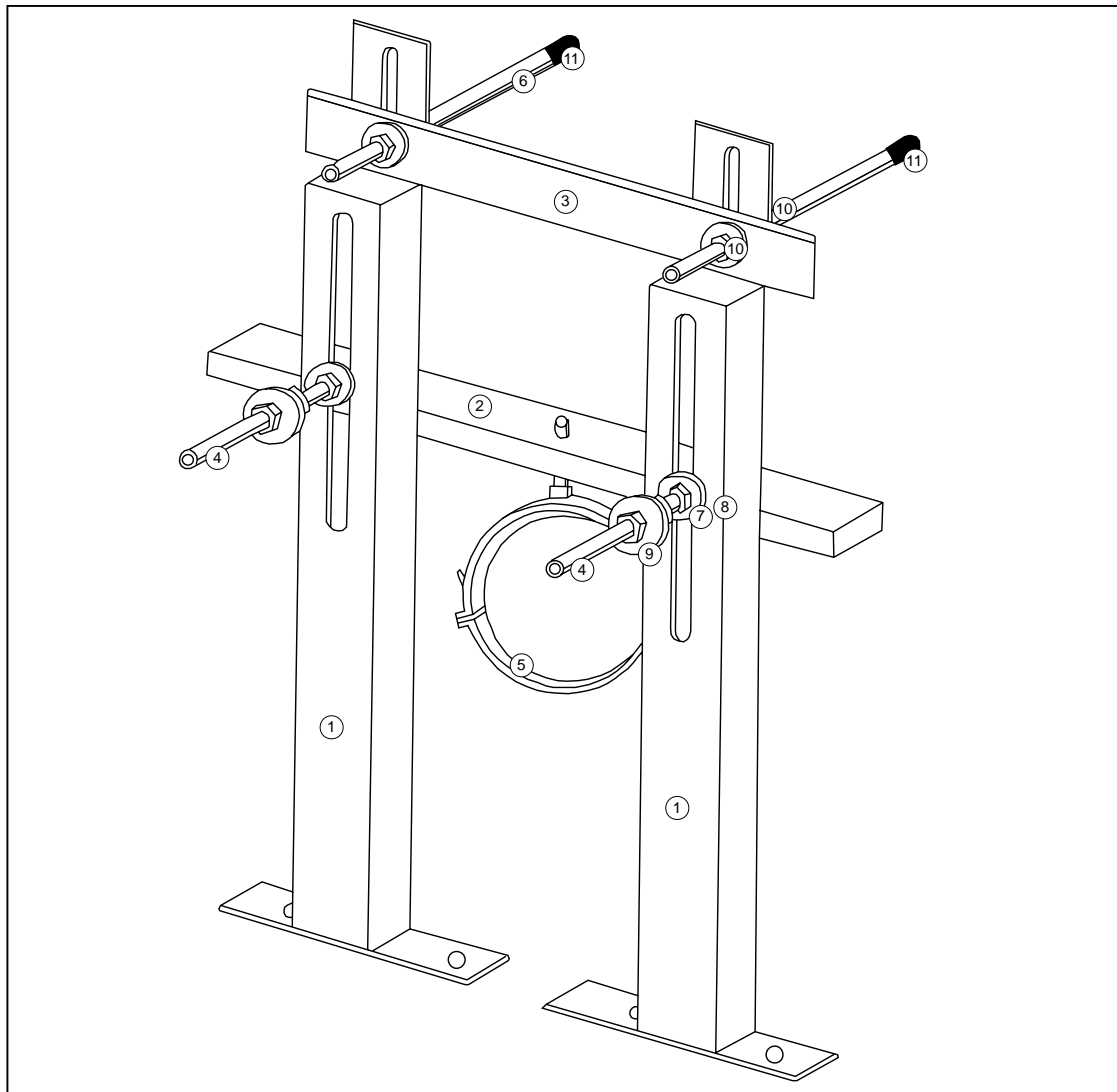


Předstěnový rám pro závěsná WC SLR 03Z

Konstrukce slouží k uchycení závěsného WC do zděných příček.



Seznam součástek:

1) Noha	2 ks
2) Středový příčník	1 ks
3) Spojovací pásek	1 ks
4) Závitová tyč Ø 12	2 ks
5) Objímka Ø 110	1 ks
6) Závitová tyč Ø 8	2 ks
7) Matka M12	2 ks
8) Podložka M12	2 ks
9) Matka plastová M12	2 ks
10) Matka M8 + podložka	4 ks
11) Ocelová kotva Ø 10	2 ks

MONTÁŽ KONSTRUKCE:

Do středového příčníku (2) zašroubujeme závitové tyče Ø 12 (4) s objímkou Ø 110 (5). Taktto připravený středový díl osadíme na nohy (1) a upevníme přes podložku M12 (8) matkou M12 (7). Konstrukci postavíme. V místě montáže do zdiva vyvrtáme otvory Ø 13, vsuneme ocelové kotvy (11). Zašroubujeme závitové tyče Ø 10 (6), našroubujeme matku M10 (10) - osadíme konstrukci a spojovací plech (3) a opět našroubujeme matku M10. Celou konstrukci přesně osadíme, vyrovnáme rovinnost, dotáhneme matky M10. Dokotvíme k podlaze. Nastavíme přesně výšku šroubů na uchycení záchodů. Dotáhneme veškerý spojovací materiál a můžeme konstrukci zazdit.
Pro upevnění vlastní keramiky použijeme plastové šrouby M12 (9).

UPOZORNĚNÍ:

Tuto konstrukci nepoužívat do systému sádkartonových a sádrovláknitých konstrukcí!!!