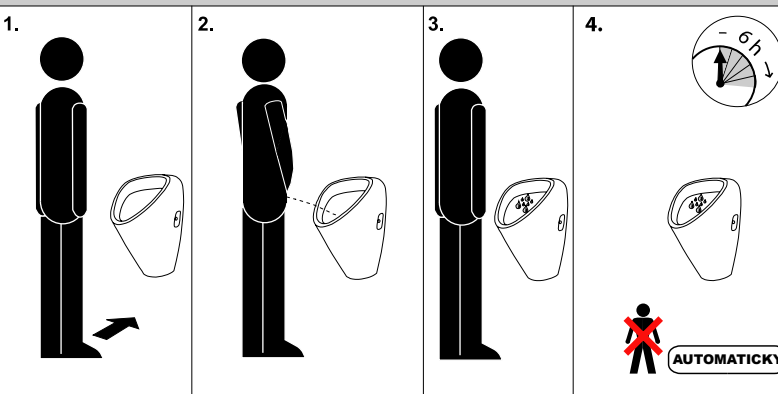

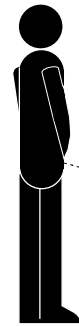
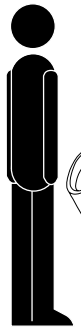
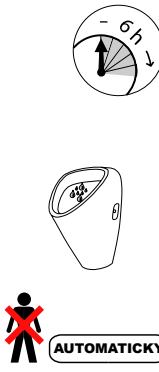


Automatický radarový splachovač pisoáru SLP 19RB, SLP 31RB Automatický radarový splachovač pisoára SLP 19RB, SLP 31RB

Funkce, Funkcia

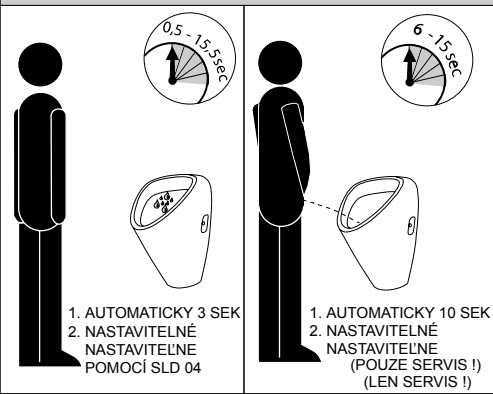


1.  2.  3.  4.  **AUTOMATICKY**

minimální aktivací čas 10 sek
minimálny aktivačný čas 10 sek

samočinné spláchnutie po 6 h
samočinné spláchnutie po 6 h

Vlastnosti



1. AUTOMATICKY 3 SEK
2. NASTAVITELNÉ
POMOCÍ SLD 04

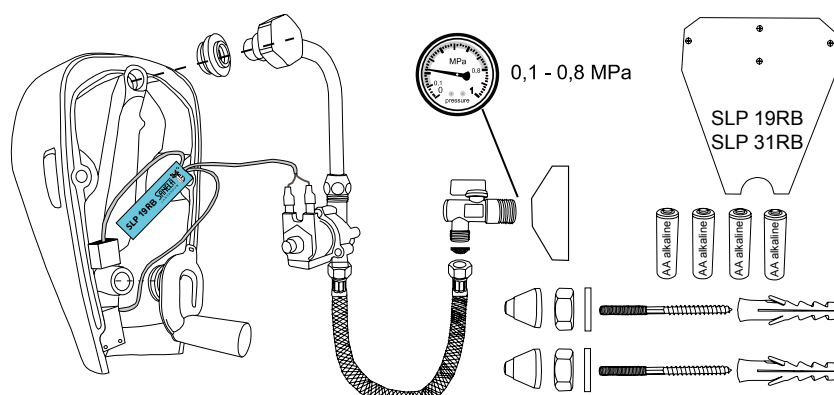
1. AUTOMATICKY 10 SEK
2. NASTAVITELNÉ
POMOCÍ SLD 04 (POUZE SERVIS !)
(LEN SERVIS !)

čas splachování 0,5 - 15,5 sec
čas splachovania 0,5 - 15,5 sec

aktivační čas 6 - 15 sec
aktivačný čas 6 - 15 sec

Specifikace dodávky, Špecifikácia dodávky

SLP 19RB - Obj. č. 11197, SLP 31RB - Obj. č. 11317



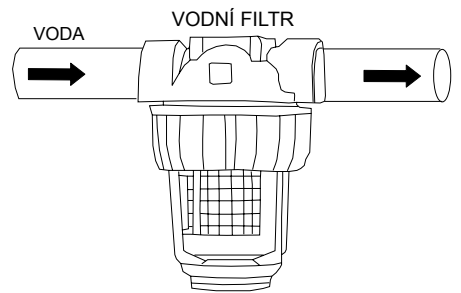
0,1 - 0,8 MPa

SLP 19RB
SLP 31RB

AA alkaline
AA alkaline
AA alkaline
AA alkaline

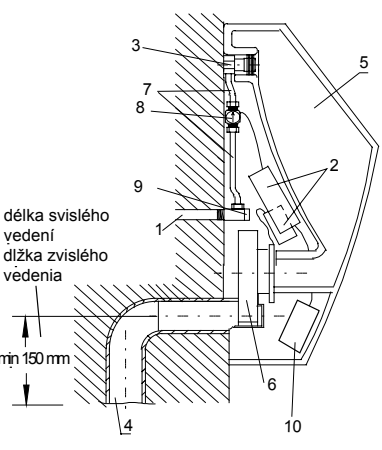
VODA

VODNÍ FILTR



Na přívodu vody musí být nainstalován vodní filtr
Na prívode vody musí byť nainštalovaný vodný filter !

Instalace, Inštalácia

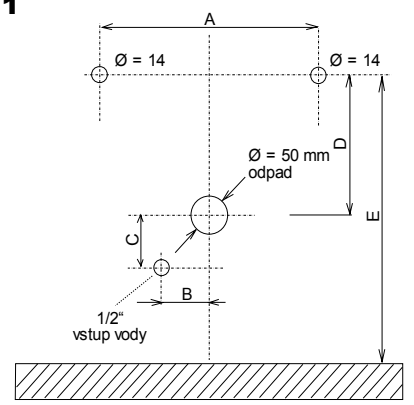


1-1 vstup vody do pisoáru
2-elektronika s radarovým senzorem
3-výtoková armatura s těsněním
4-odpadní potrubí 50 mm
5-keramický pisoár
6-sifón
7-prepojovací hadičky
8-elektromagnetický ventil
9-rohový ventil
10-pouzdro s napájecími bateriemi

délka svislého vedení
dĺžka zvislého vedenia

1-1 vstup vody do pisoára
2-elektronika s radarovým senzorem
3-výtoková armatura s tesnením
4-odpadové potrubie 50 mm
5-keramický pisoár
6-sifón
7-prepojovacie hadičky
8-elektromagnetický ventil
9-rohový ventil
10-púzdro s napájacími batériami

1



Ø = 14
Ø = 50 mm odpad
1/2" vstup vody

kóta [mm]	A	B	C	D	E
GOLEM	240	60	45	260	660
LIVO	255	45	20	310	660

Doporučené příslušenství

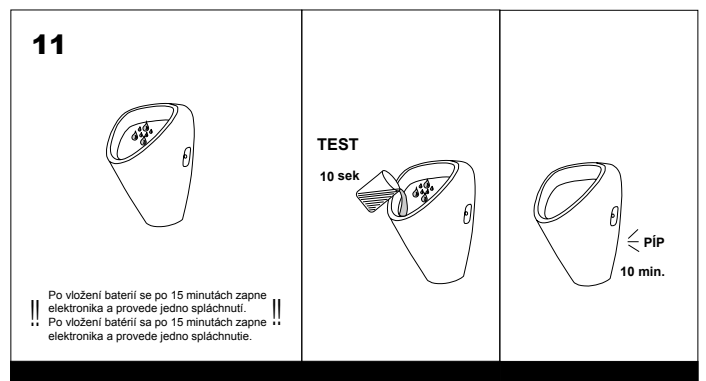
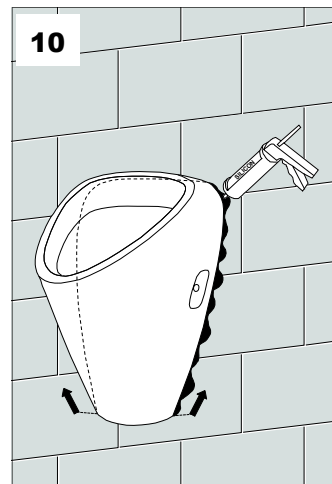
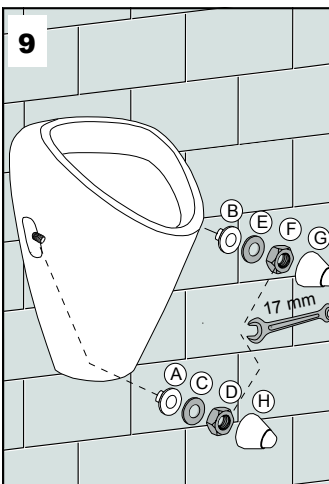
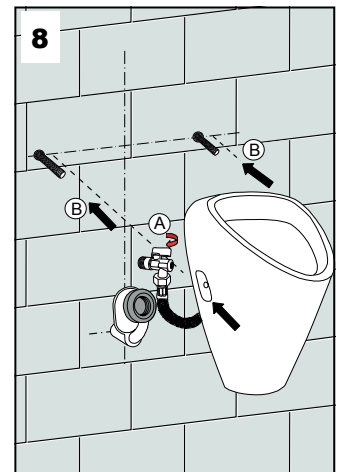
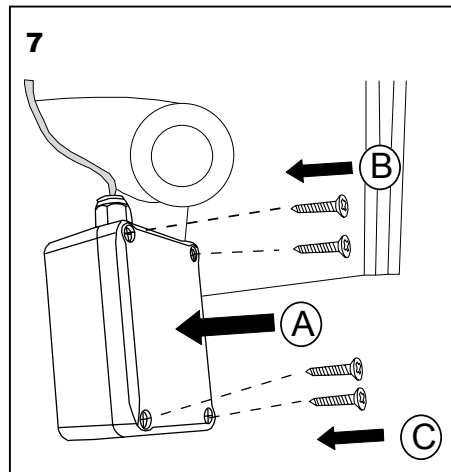
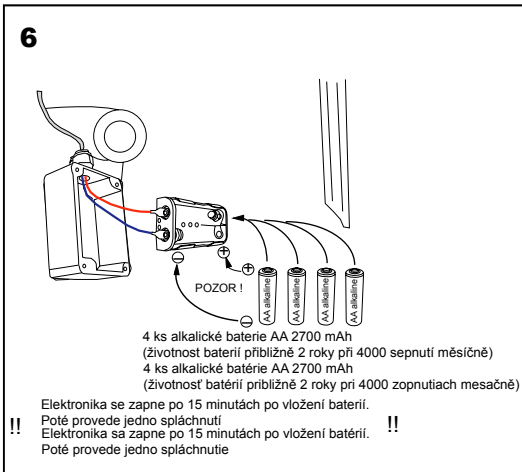
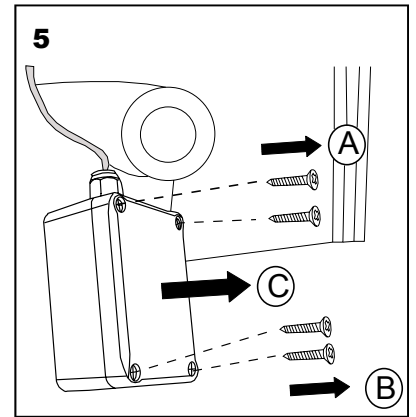
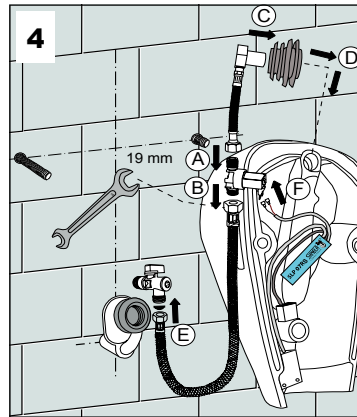
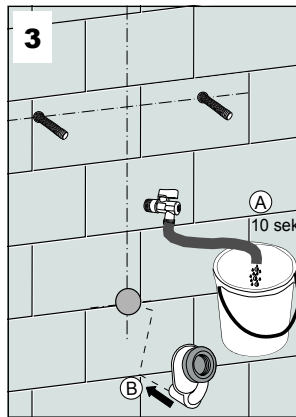
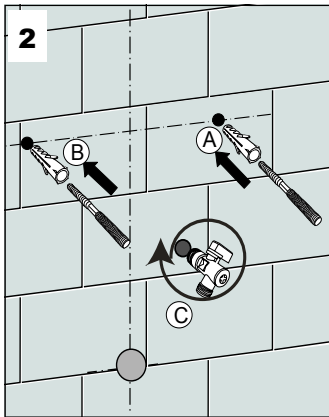
SLD 04

Dálkové ovládání pro nastavování parametrů radarového splachovače

Doporučené príslušenstvo

SLD 04

Diaľkový ovládač pre nastavenie parametrov radarového splachovača



Servis

Vzhľadom k možnosti zanesení ventilu nečistotami z vody je doporučeno provést 1x ročně kontrolu sítka elektromagnetického ventilu, dotažení šroubových spojů a dosadacích ploch konektorů.

Veškeré nerezové díly je možné čistit pouze vodou, mýdlem a měkkým hadrem. V žádném případě není možné použít agresivní a abrazivní čisticí prostředky.

Po vybalení výrobku je nutné s obalem postupovat podle zákona o obalech.

Výrobce ujišťuje, že na výrobek je vydáno prohlášení o shodě v souladu se zákonem č. 22/1997 Sb.

Servis

Vzhľadom k možnosti zanesenia ventilu nečistotami z vody sa doporučuje previesť 1x ročne kontrolu sítka elektromagnetického ventilu, dotiahnutia skrutkových spojov a dosadacích plôch konektorov.

Všetky nerezové díly je možné čistit iba vodou, mydlom a jemnou handričkou, v žiadnom prípade nie je možné použiť agresivné a abrazivné čistiace prostriedky

Po vybalení výrobku je potrebné s obalom postupovať podľa zákona o obaloch.

Výrobca garantuje, že na výrobok je vydávané prehlásenie o shode v súlade so zákonom č. 22/1997 Sb.