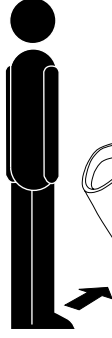
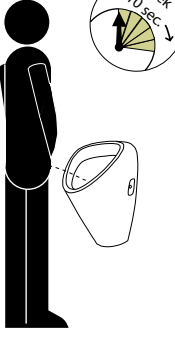

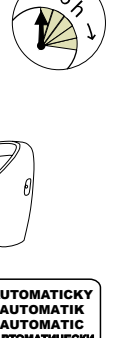
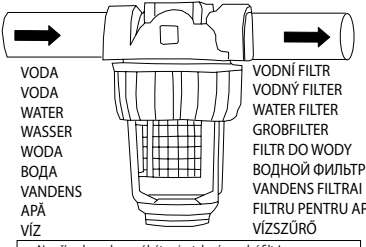




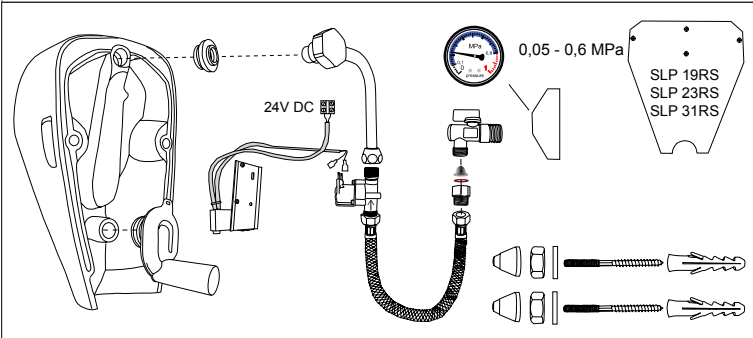
**Montážní návod, Montážny návod, Mounting instructions, Montageanleitung, Instrukcja montażu, Инструкция по монтажу, Montavimo instrukcija, Instrucțiuni de montaj, Felszerelési útmutatás**

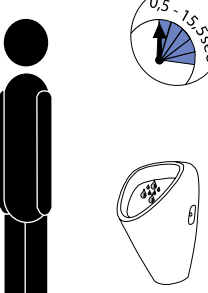
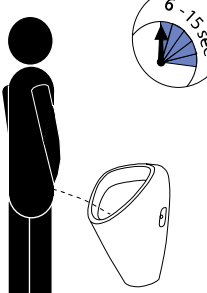
STANDARDNÍ funkce, Funkcia, Function, Funktion, Funkcja, СТАНДАРТНАЯ программа, STANDARTINĚ programa, Funcționare în regim STANDARD, Standard működés

<p>1.</p> 	<p>2.</p> 	<p>3.</p> 	<p>4.</p>  <p><b>AUTOMATICKY</b> <b>AUTOMATIK</b> <b>AUTOMATIC</b> <b>АВТОМАТИЧЕСКИ</b></p>	 <p>VODA WATER WASSER WODA ВОДА VANDENS APĀ VÍZ</p> <p>VODNÍ FILTR VODNÝ FILTER WATER FILTER GROBFILTER FILTR DO WODY ВОДНОЙ ФИЛЬТР VANDENS FILTRAI FILTRU PENTRU APĀ VÍZSZŰRŐ</p> <p>Na privode vody musí být nainstalován vodní filtr! Na privode vody musí byť nainštalovaný vodný filter! Water filter must be installed on the water inlet pipeline! Ein Grobfilter muss in der Wasserzufuhr installiert sein. Na podłączeniu wodnym musi być zainstalowany filtr do wody! Водной фильтр надо установить на трубу подачи воды! Vandens filtrą reikia pastatyti ant vandens padavimo vamzdžio! Filtrele trebuie sc montate la alimentarea cu apă! A víz bekötésre vízsűrő felszerelése szükséges!</p>
			<p>6 / Service (0, 24, 48, 72)</p>	

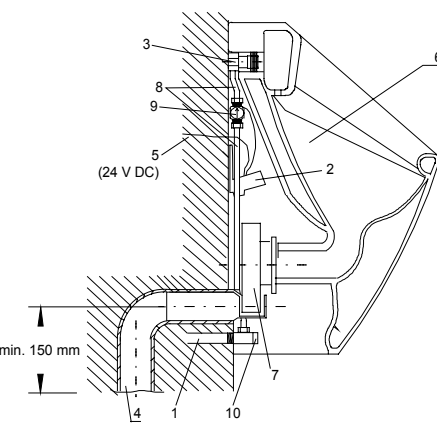
Specifikace dodávky, Špecifikácia dodávky, Supplied equipment, Lieferumfang, Specificația dostawy, Спецификация поставки, Tiekimo specifikacija, Componente livrate, Tartozékok

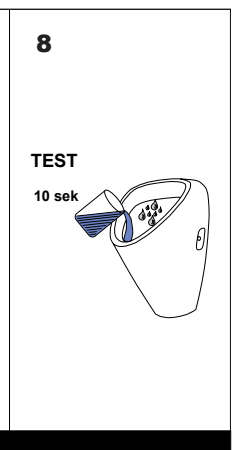
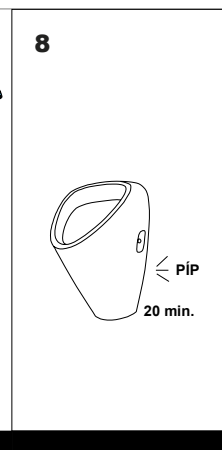
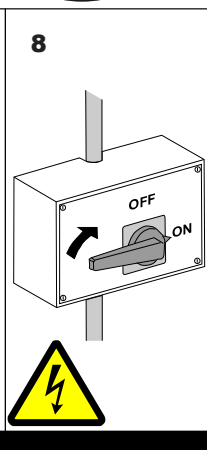
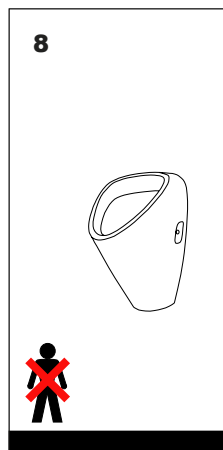
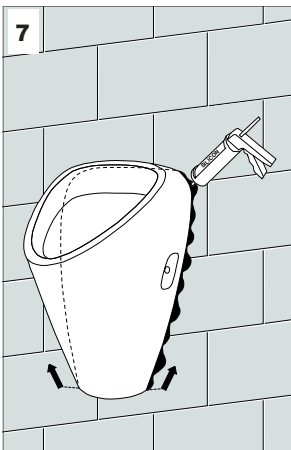
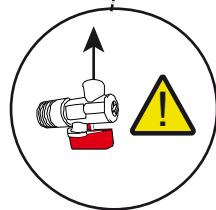
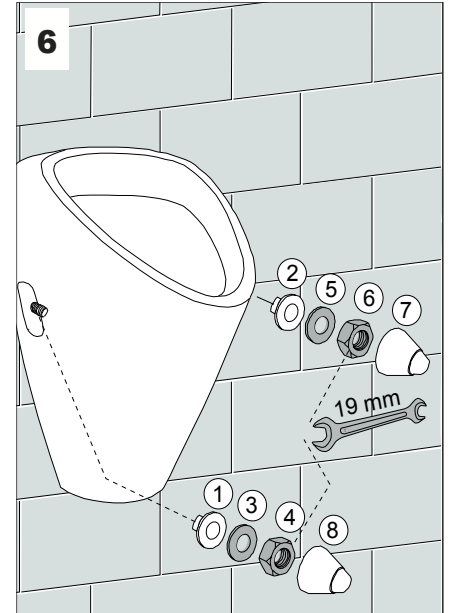
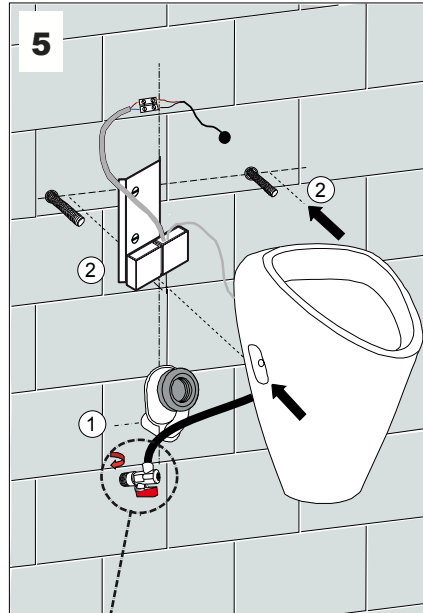
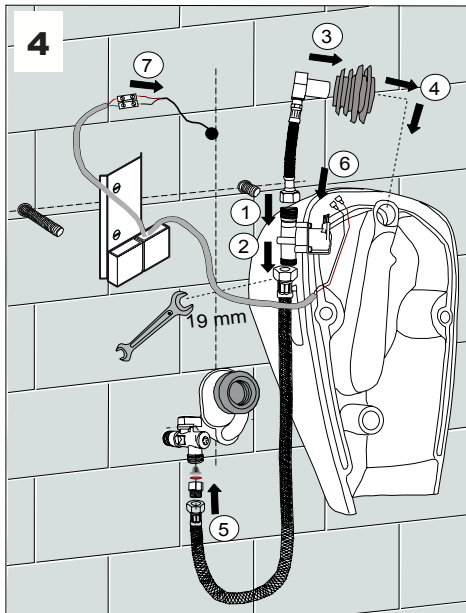
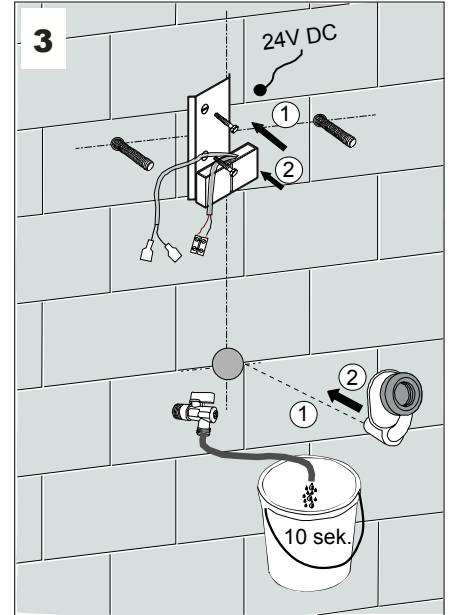
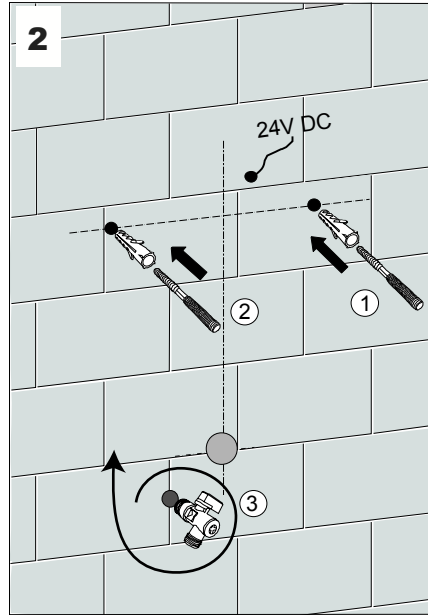
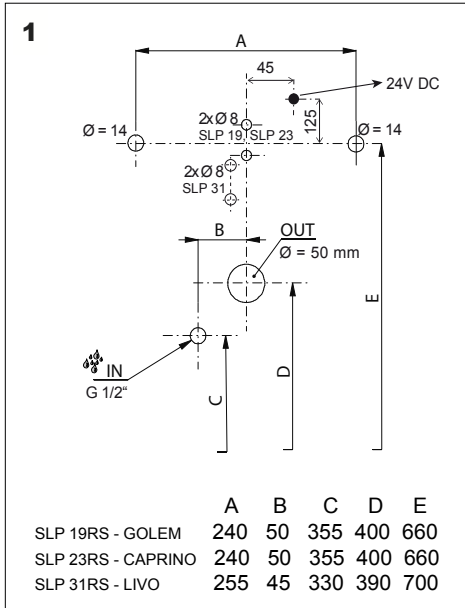
SLP 19RS Obj. č. (Code Nr.) 11195  
SLP 23RS Obj. č. (Code Nr.) 11235  
SLP 31RS Obj. č. (Code Nr.) 11315



Čas splachování Flushing time, Timp de spălare Wasserlaufzeit продолжительность смыва	Aktivační čas Using time, Timp de utilizare Der Zeit nutzen время использования
 <p><b>AUTOMATICKY 3s</b> <b>AUTOMATIK 3s</b> <b>AUTOMATIC 3s</b> <b>АВТОМАТИЧЕСКИ 3s</b></p>	 <p><b>AUTOMATICKY 10s</b> <b>AUTOMATIK 10s</b> <b>AUTOMATIC 10s</b> <b>АВТОМАТИЧЕСКИ 10s</b></p>
<p>3 s (SLD 04 - 0,5 - 15,5 s)</p>	<p>10 s (servis - 6 - 15,5 s)</p>

**Instalace, Inștalăcia, Instalacja, Installation, Схема включения и монтажа, Montavimo ir įjungimo schema, Instalare, Felszerelés**

 <p>min. 150 mm</p>	<p>1 - vstup vody do pisoáru 2 - elektronika s radarovým senzorem 3 - výtoková armatúra s těsněním 4 - odpadní potrubí 50 mm 5 - přívod napájení elektroniky 24V DC 6 - keramický pisoár 7 - sifon 8 - propojovací hadičky 9 - elektromagnetický ventil 10 - rohový ventil</p> <p><b>CZ</b></p> <p>1 - vstup vody do pisoára 2 - elektronika s radarovým senzorem 3 - výtoková armatúra s tesnením 4 - odpadové potrubie 50 mm 5 - prívod napájania elektroniky 24V DC 6 - keramický pisoár 7 - sífón 8 - prepojujacie hadičky 9 - elektromagnetický ventil 10 - rohový ventil</p> <p><b>SK</b></p> <p>1 - przyłączenie wody 2 - elektronika z radarowym czujnikiem 3 - armatura wylukowa z uszczelką 4 - odpływ 50 mm 5 - przewód zasilający elektronikę 6 - ceramiczny pisoar 7 - syfon 8 - przewody giętkie 9 - elektrozawór 10 - zawór kątowy</p> <p><b>PL</b></p>	<p>1 - water supply 2 - electronics with a radar sensor 3 - inlet fitting with a rubber seal 4 - waste pipeline Ø 50 mm 5 - feed cable from the power supply 6 - ceramic urinal 7 - siphon 8 - connecting hose 9 - electromagnetic valve 10 - angle valve with a filter</p> <p><b>GB</b></p> <p>1 - Wasserzuleitung 2 - Elektronik mit Radarsensor 3 - Wasserzulauf mit Gummidichtung 4 - Abfluss (Ø 50 mm) 5 - Anschlusskabel für Elektronik (nur für SLP xxRS) 6 - Urinal 7 - Siphon 8 - Anschlußschlauch 9 - Elektromagnetventil 10 - Eckventil mit Filter</p> <p><b>D / A</b></p>	<p>1 - vandens įvadas į pisoarą 2 - elektronika su radaro sensoriumi 3 - nuleidžiama iš vamzdelis 4 - kanalizacinis vamzdelis 50 mm 5 - maitinimo įvadas elektronikai 6 - pisoaras 7 - sifonas 8 - jungiančioji žarna 9 - elektromagnetinis ventilis 10 - kampinis ventilis</p> <p><b>LT</b></p> <p>1 - alimentare cu apă 2 - electronică cu senzor radar 3 - fitting de alimentare cu garnitură 4 - țevă scurgere Ø 50 mm 5 - cablu de alimentare electric 6 - pisoar din ceramică 7 - sifon 8 - racord flexibil 9 - valvă electromagnetică 10 - robinet colț cu filtru</p> <p><b>RO</b></p> <p>1 - Víz bekötés 2 - Elektronika a radar érzékelővel 3 - Bekötődőm gumitömítéssel 4 - Szennyvíz lefolyó (Ø 50 mm) 5 - Elektromos bekötőkábel 6 - Kerámia piszoár 7 - Szifon 8 - Flexibilis bekötőcső 9 - Mágnesszelep 10 - Sarokszzelep szűrővel</p> <p><b>H</b></p>
--	--	---	--



Servis	CZ
<p>Vzhledem k možnosti zanesení ventilu nečistotami z vody je doporučeno provést 1x ročně kontrolu sítka elektromagnetického ventilu, dotažení šroubových spojů a dosedacích ploch konektorů. Doporučujeme 1x měsíčně protočit regulačním a termostatickým ventilem, aby se zabránilo zanesení a následně zatuhnutí regulačního ventilu.</p> <p>Veškeré nerezové díly je možné čistit pouze vodou, mýdlem a měkkým hadrem. V žádném případě není možné použít agresivní a abrazivní čisticí prostředky. Doporučujeme použít k čištění výrobek SLA 37 z nabídky Sanela.</p> <p>Po vybalení výrobku je nutné s obalem postupovat podle zákona o obalech.</p> <p>Výrobce ujišťuje, že na výrobek je vydáno prohlášení o shodě v souladu se zákonem č. 22/1997 Sb.</p>	

Servis	SK
<p>Vzhľadom k možnosti zanesenia ventilu nečistotami z vody sa doporučuje previesť 1x ročne kontrolu sítka elektromagnetického ventilu, dotiahnutia skrutkových spojov a dosadacích plôch konektorov. Doporučujeme 1x mesačne pretočiť regulačným a termostatickým ventilom, aby sa zabránilo zaneseniu a následne zatuhnutiu regulačného ventilu.</p> <p>Všetky nerezové diely je možné čistiť iba vodou, mydlom a jemnou handričkou, v žiadnom prípade nie je možné použiť agresívne a abrazívne čistiace prostriedky. Doporučujeme použiť k čisteniu výrobok SLA 37 z ponuky Sanela.</p> <p>Po vybalení výrobku je potrebné s obalom postupovať podľa zákona o obaloch.</p> <p>Výrobca garantuje, že na výrobok je vydávané prehlásenie o shode v súlade so zákonom č. 22/1997 Sb.</p>	

Service	GB
<p>It is recommend to check up the sifter of electromagnetic valve once a year, because of there is a possibility that valve could be fouled up. Checking of tightening of screw connections and connectors contact surfaces is also recommend once a year. It is recommended to move with the mixer once a month to avoid clogging and follow-up blocking of the mixer.</p> <p>All stainless steel components should be cleaned only by water soap and soft rag. It is strictly forbidden to use aggressive and abrasive cleansers! We recommend to use for cleaning the product SLA 37 from SANELA assortment.</p> <p>Producer assures that this product has declaration of conformity in accordance with the regulation 73/023/EEC and 89/336/EEC.</p>	

Service	D / A
<p>Wegen der Möglichkeit, daß Ventil mit Schmutz vom Wasser verstopft kann sein, wird empfohlen, 1-mal pro Jahr Kontrolle des Siebes des elektromagnetischen Ventils, Nachziehung der Schraubverbindungen und Aufsichtflächen der Anschlüsse durchführen. Wir empfehlen, den Temperaturwahlhebel einmal monatlich nach vorne und hinten zu bewegen, damit dieser sich nicht festsetzt (z.B. Kalkablagerungen etc.)</p> <p>Alle Edelstahlteile und Chromierenteile wird möglich nur mit Wasser, Seife und weichem Tuch putzen. Nicht aggressive und abradierende Putzmittel benutzen! Ir empfehlen für die Reinigung das Produkt SLA 37, welches im SANELA – Sortiment erhältlich ist.</p> <p>Wir, SANELA spol. s r.o. erklären dass dieser Product ist in Übereinstimmung mit die nächste Norm: 73/023/EEC und 89/336/EEC.</p>	

Serwis	PL
<p>Ze względu na zanieczyszczenia znajdujące się w wodzie zaleca się przynajmniej 1x do roku przeprowadzić kontrolę stanu sítka w elektrozaworze, dokręcić śrubki na obudowie elektrozaworu i sprawdzić podłączenie konektorów.</p> <p>Wszystkie wyroby ze stali nierdzewnej można czyścić tylko wodą, mydłem i miękką szmatką. W żadnym przypadku nie można czyścić środkami chemicznymi. W żadnym przypadku nie można czyścić środkami chemicznymi. Zaleca się używanie środka czyszczącego o nazwie SLA 37 z oferty Saneli. Zaleca się 1 x miesięcznie do przekręcenia elektrozaworu celem usunięcia zanieczyszczeń w nim znajdujących się. Po wypakowaniu urządzenia zaleca się postępować y opakowaniem według przepisu o opakowaniach. Producent posiada na swoje wyroby deklaracje zgodności na podstawie przepisu c.22/1997 sb.</p>	

Сервис	RUS
<p>Учитывая возможность засорения вентиля грязью, приносимой водой, рекомендуется 1 раз в году выполнить контроль состояния сетки электромагнитного вентиля, затянуть резьбовые соединения и зажимы коньекторов.</p> <p>Все нержавеющие части можно чистить только водой, мылом и мягкой тряпкой.</p> <p>Мы предлагаем использовать для очистки изделие SLA 37 из ассортимента а компании SANELA. Рекомендуется один раз в месяц покрутить рычажком, что бы предотвратить засорение и последующее блокирование рычажка.</p> <p>Ни в коем случае нельзя применять агрессивные и абразивные чистящие средства.</p>	

Servisas	LT
<p>Kadangi ventilis gali užsiteršti vandenyje esančiais nešvarumais, patariame kartą per metus išvalyti elektromagnetinį ventiliį, patikrinti varžtelių įveržimą ir nuosėdas ant jungčių.</p> <p>Valymui naudoti tik vandenį, muilą ir minkštą medžiagą. Mes siūlome gaminių valymui naudoti SLA 37 iš kompanijos SANELA asortimento. Rekomenduojama vieną kartą per mėnesį pasukti rankelę, kad išvengtų rankenėlės užsstrigimo dėl kalkių susidarymo.</p> <p>Jokiu būdu negalima naudoti abrazyvinių medžiagų turinčių priemonių.</p>	

Service	RO
<p>Recomandăm curățirea fitrelor și a electrovalvei cel puțin o dată pe an, impuritățile din apă pot bloca electrovalva. Este recomandată și verificarea conexiunilor electrice, curățirea contactelor și strângerea șuruburilor.</p> <p>Componentele cromate și din oțel inox se vor curăța numai cu detergenți normali, apă și săpun. Este interzisă folosirea substanțelor și materialelor abrazive. Pentru întreținerea produselor din oțel inox recomandăm soluția SLA 37.</p> <p>Este recomandată cel puțin dată pe lună mișcarea în toate direcțiile a mânerului de la mixer pentru a evita blocarea cartușului ceramic.</p> <p>Producătorul garantează că aceste produse au declarații de conformitate care respectă reglementările 73/023/EEC și 89/336/EEC.</p>	

<b>Szervíz</b>		<b>H</b>
<p><i>Javasolt a mágnesszelep szűrőjét évente egyszer tisztítani. Évi rendszerességgel javasolt a csavarok feszségének ellenőrzése is.</i></p> <p><i>A rozsdamentes acél felületek tisztítása szappanos vízbe mártott ruhaanyaggal történjen.</i></p> <p><i>Szigorúan tilos agresszív vagy dörzsölő anyagok használata! Javasoljuk havonta legalább egyszer minden irányba elmozdítani a csapok karját hogy elkerüljük a kerámiabetét leragadását.</i></p> <p><i>Jelen termék gyártója, a Sanela spol. s.r.o. kijelenti, hogy a termék megfelel a 73/023/EEC 89/336/EEC rendelkezéseinek.</i></p>		
<b>Doporučené příslušenství</b>		<b>CZ</b>
SLZ 01Y	Napájecí zdroj 230/24 V DC, pro napájení maximálně 5 ks splachovačů	
SLZ 01Z	Napájecí zdroj 230/24 V DC, pro napájení maximálně 9 ks splachovačů	
SLD 04	Dálkové ovládání pro nastavování parametrů radarového splachovače	
<b>Doporučené príslušenstvo</b>		<b>SK</b>
SLZ 01Y	Napájací zdroj 230/24 V DC, pre napájanie max. 5 ks splachovačov	
SLZ 01Z	Napájací zdroj 230/24 V DC, pre napájanie max. 9 ks splachovačov	
SLD 04	Diaľkový ovládač pre nastavenie parametrov radarového splachovača	
<b>Recommended accessories</b>		<b>GB</b>
SLZ 01Y	External power supply 230/24V DC, for connection of max. 5 flushing units	
SLZ 01Z	External power supply 230/24V DC, for connection of max. 9 flushing units	
SLD 04	Remote control for the parameters adjustment	
<b>Empfohlenes Zubehör</b>		<b>D / A</b>
SLZ 01Y	Externes Netzteil 230/24V DC zum Betrieb bis max. 5 St. Urinalspülarmaturen	
SLZ 01Z	Externes Netzteil 230/24V DC zum Betrieb bis max. 9 St. Urinalspülarmaturen	
SLD 04	Fernbedienung für Parameterstellung der Radarsensoren und Piezo-Elektronik	
<b>Wyposażenie dodatkowe</b>		<b>PL</b>
SLZ 01Y	Zasilacz 24 V DC do podłączenia maks. 5 szt. urządzeń	
SLZ 01Z	Zasilacz 24 V DC do podłączenia maks. 9 szt. urządzeń	
SLD 04	Pilot regulacyjny - radarowy i piezo	
<b>Рекомендуемые принадлежности</b>		<b>RUS</b>
SLZ 01Y	источник питания 24 В пост. для эл. питания максимально 5 устройств	
SLZ 01Z	источник питания 24 В пост. для эл. питания максимально 9 устройств	
SLD 04	Дистанционное управление для радарной и пьезо системы	
<b>Naudojimosi rekomendacijos</b>		<b>LT</b>
SLZ 01Y	maitinimo šaltinis 24V past. sr., skirtas maitinti 5 automatinius nuplovėjus	
SLZ 01Z	maitinimo šaltinis 24V past. sr., skirtas maitinti 9 automatinius nuplovėjus	
SLD 04	nuotolinis valdymas,radariniu davikliu ir piezo sistemu parametrus nustatyti	
<b>Accesorii recomandate</b>		<b>RO</b>
SLZ 01Y	Transformator 230/24V DC pentru alimentarea a max. 5 sisteme de spălare	
SLZ 01Z	Transformator 230/24V DC pentru alimentarea a max. 9 sisteme de spălare	
SLD 04	Telecomandă universală pentru reglarea paremetrilor produselor cu radar și piezo-control	
<b>Javasolt tartozékok</b>		<b>H</b>
SLZ 01Y	Külső áramforrás 230/24V DC, legfeljebb 5 öblítő egység ellátására	
SLZ 01Z	Külső áramforrás 230/24V DC, legfeljebb 9 öblítő egység ellátására	
SLD 04	Távoli vezérlőegység a paraméterek állításához	