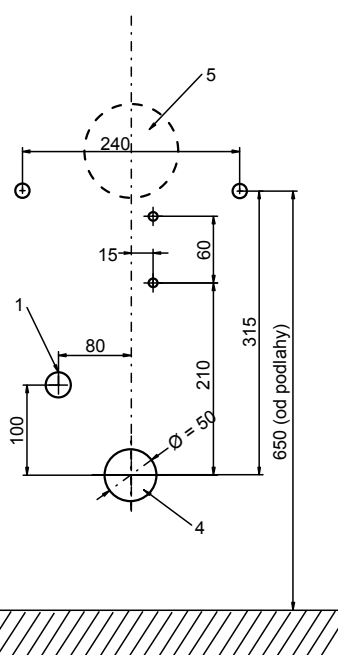


SLP 36RS

SLP 36RZ

## Stavební připravenost:



- 1 - přívod vody
- 2 - elektronika s radarovým senzorem
- 3 - vtoková armatura s těsněním
- 4 - odpadové potrubí Ø 50 mm
- 5 - přívod napájení elektroniky
- 6 - keramický pisoár
- 7 - sifon
- 8 - elektromagnetický ventil

velikost [mm]	šířka	výška	hloubka
pisoáru			
GOLF	360	560	355

## Specifikace dodávky:

- SLP 36RS** – obj. č. 11365 radarový splachovač na montážní liště k pisoáru Golf, elektromagnetický ventil, propojovací hadice, rohový ventil, vtoková armatura s těsněním, sifon, montážní šablona, integrovaný napájecí zdroj (pouze u SLP 36RZ)
- SLP 36RZ** – obj. č. 01365

## Doporučené příslušenství:

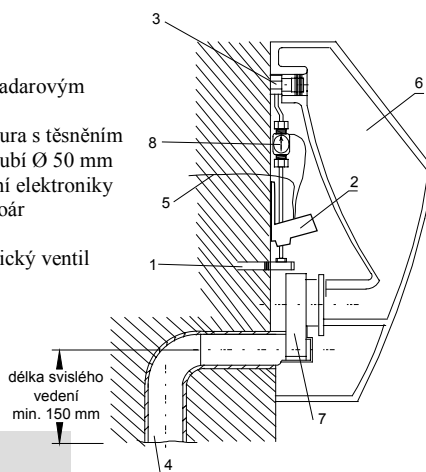
- SLZ 01Y** – obj. č. 05012 napájecí zdroj 24V DC pro max. 5 ks splachovačů (viz str. 84)
- SLZ 01Z** – obj. č. 05011 napájecí zdroj 24V DC pro max. 9 ks splachovačů (viz str. 84)
- SLZ 04Y** – obj. č. 05041 napájecí zdroj 24V DC na DIN lištu, pro max. 5 ks splachovačů (viz str. 84)
- SLZ 04Z** – obj. č. 05042 napájecí zdroj 24V DC na DIN lištu, pro max. 9 ks splachovačů (viz str. 84)
- SLD 04** – obj. č. 07040 dálkové ovládání pro nastavení parametrů radarového splachovače (viz str. 85)
- SLR 01L** – obj. č. 08015 rám do sádkartonu pro pisoár s radarovým splachovačem na montážní liště (viz str. 86)
- SLA 11** – obj. č. 06110 plastové sítko do pisoárů (viz str. 85)
- SLA 18** – obj. č. 06180 plastové sítko do pisoárů s náplní (viz str. 85)

## Vlastnosti:

- úsporné splachování jedním litrem vody
- radarový splachovač pro pisoár Golf
- montáž podle šablony
- celý splachovací systém je umístěn za pisoárem
- reaguje pouze na použití pisoáru (vyhodnocuje změny, ke kterým dochází uvnitř pisoáru při průtoku kapaliny)
- doba splachování je nastavitelná od 0,5 do 15,5 s
- vstupní zpoždění (min. délka změn registrovaných radarovým senzorem nutná pro vyvolání spláchnutí) je nastavitelná od 6 do 15 s
- nastavení parametrů pomocí dálkového ovládání SLD 04 bez nutnosti demontáže pisoáru (akustická indikace nastavování)
- samočinné spláchnutí po 6 hodinách od posledního sepnutí ventilu
- možnost regulace průtoku vody rohovým ventilem
- po spláchnutí provede splachovač krátké doplnění vody do sifonu

## Technické údaje:

- Napájecí napětí
- SLP 36RS 24V DC
  - SLP 36RZ 230V AC/50Hz
- Příkon
- při napájení 24V DC 5 W
- Doporučený pracovní tlak 0,1 - 0,6 MPa
- Průtok 12 l/min. (inf. údaj)
- Vstup vody vnější závit G 1/2"
- Výstup vody vtoková armatura s těsněním



SLA 11



SLA 18