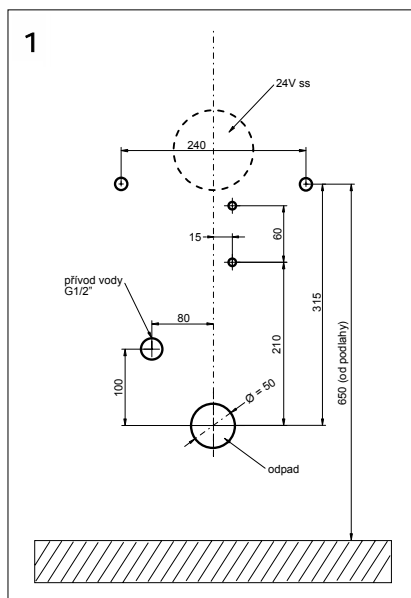
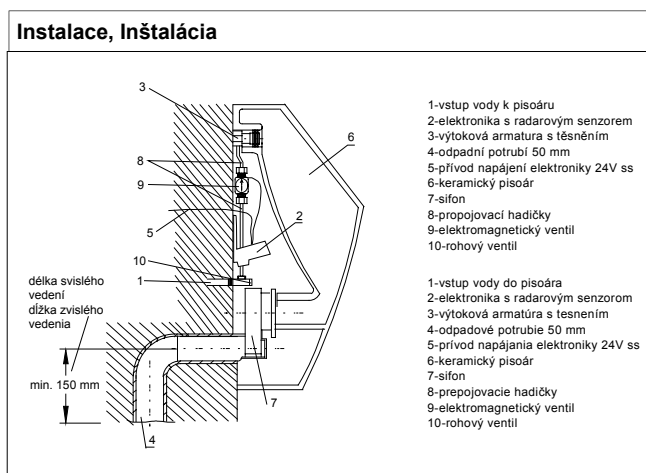
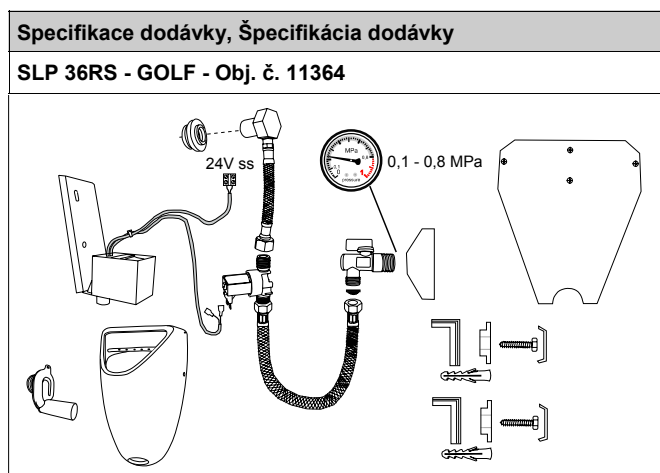
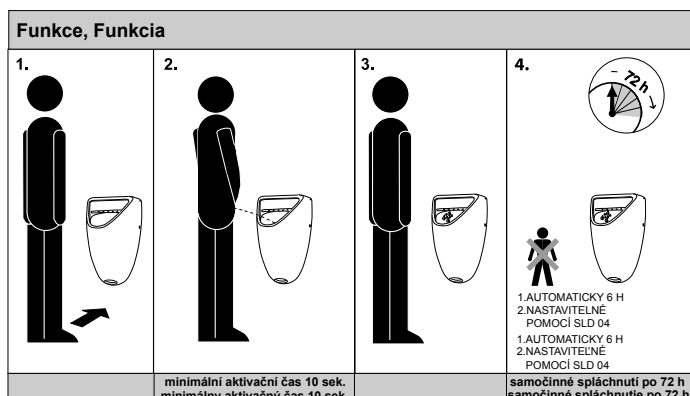


## Automatický radarový splachovač pisoáru SLP 36RS Automatický radarový splachovač pisoára SLP 36RS

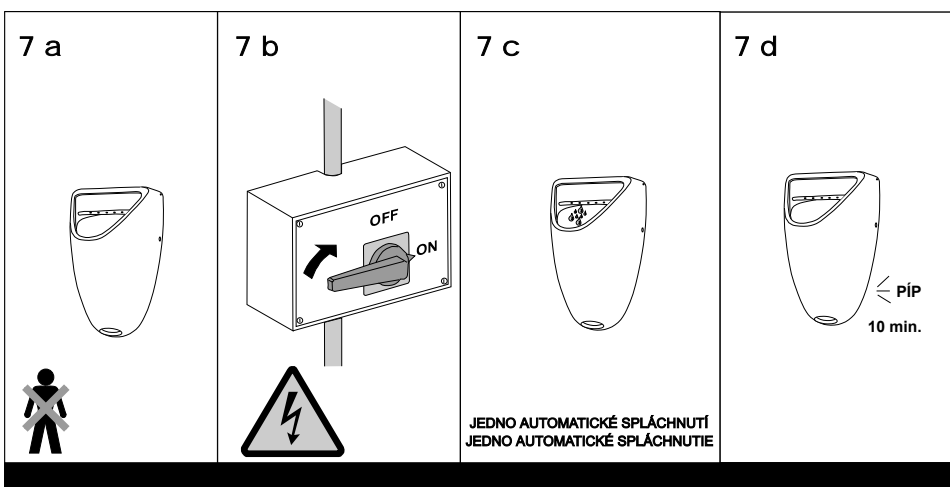
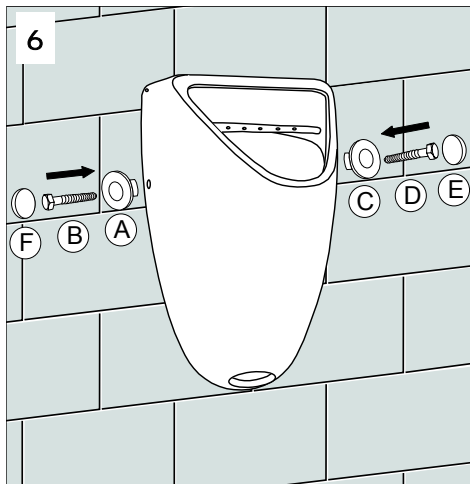
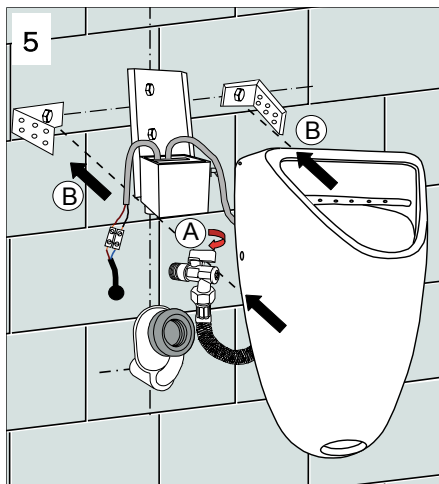
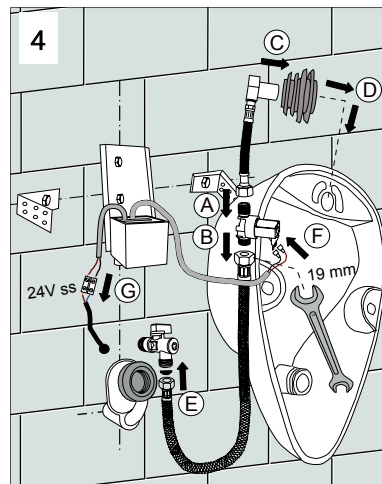
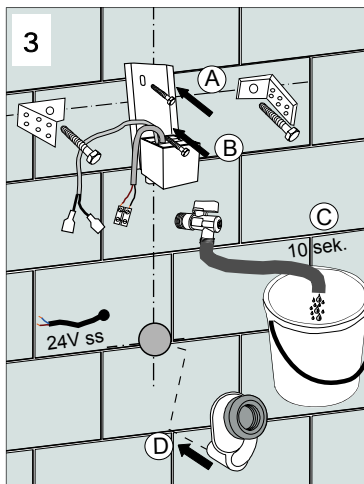
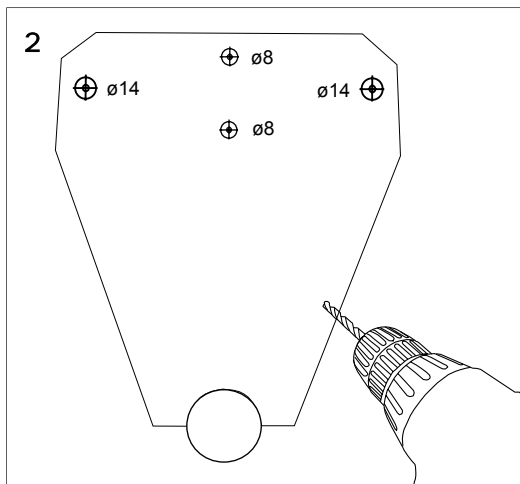


### Doporučené příslušenství

<b>SLD 04</b>	Dálkové ovládání pro nastavování parametrů radarového splachovače
<b>SLZ 01Y</b>	Napájecí zdroj 230/24 Vss, pro napájení maximálně 3 ks splachovačů
<b>SLZ 01Z</b>	Napájecí zdroj 230/24 Vss, pro napájení maximálně 5 ks splachovačů
<b>SLZ 04Y</b>	Napájecí zdroj 230/24 Vss pro uchycení na lištu a napájení max. 3 ks splachovačů
<b>SLZ 04Z</b>	Napájecí zdroj 230/24 Vss pro uchycení na lištu a napájení max. 5 ks splachovačů

### Doporučené príslušenstvo

<b>SLD 04</b>	Diaľkový ovládač pre nastavenie parametrov radarového splachovača
<b>SLZ 01Y</b>	Napájecí zdroj 230/24 Vss, pre napájanie max. 3 ks splachovačov
<b>SLZ 01Z</b>	Napájecí zdroj 230/24 Vss, pre napájanie max. 5 ks splachovačov
<b>SLZ 04Y</b>	Napájecí zdroj 230/24 Vss pre pripevnenie na lištu a napájanie max. 3 ks splachovačov
<b>SLZ 04Z</b>	Napájecí zdroj 230/24 Vss pre pripevnenie na lištu a napájanie max. 5 ks splachovačov



### Servis

Vzhľadom k možnosti zanesení ventilu nečistotami z vody je doporučeno provést 1x ročně kontrolu sítka elektromagnetického ventilu, dotažení šroubových spojů a dosadacích ploch konektorů.

Veškeré nerezové díly je možné čistit pouze vodou, mýdlem a měkkým hadrem. V žádném případě není možné použít agresivní a abrazivní čisticí prostředky.

Po vybalení výrobku je nutné s obalem postupovat podle zákona o obalech.

Výrobce ujistí, že na výrobek je vydáno prohlášení o shodě v souladu se zákonem č. 22/1997 Sb.

### Servis

Vzhľadom k možnosti zanesenia ventilu nečistotami z vody sa doporučuje previesť 1x ročne kontrolu sítka elektromagnetického ventilu, dotiahnutia skrutkových spojov a dosadacích ploch konektorov.

Všetky nerezové díly je možné čistit iba vodou, mydlom a jemnou handričkou, v žiadnom prípade nie je možné použiť agresívne a abrazívne čistiace prostriedky

Po vybalení výrobku je potrebné s obalom postupovať podľa zákona o obaloch.

Výrobca garantuje, že na výrobok je vydávané prehlásenie o shode v súlade so zákonom č. 22/1997 Sb.