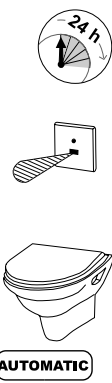


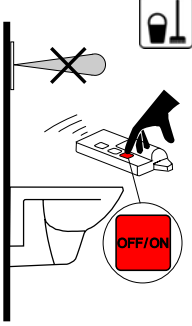


Splachovač WC SLW 01NK

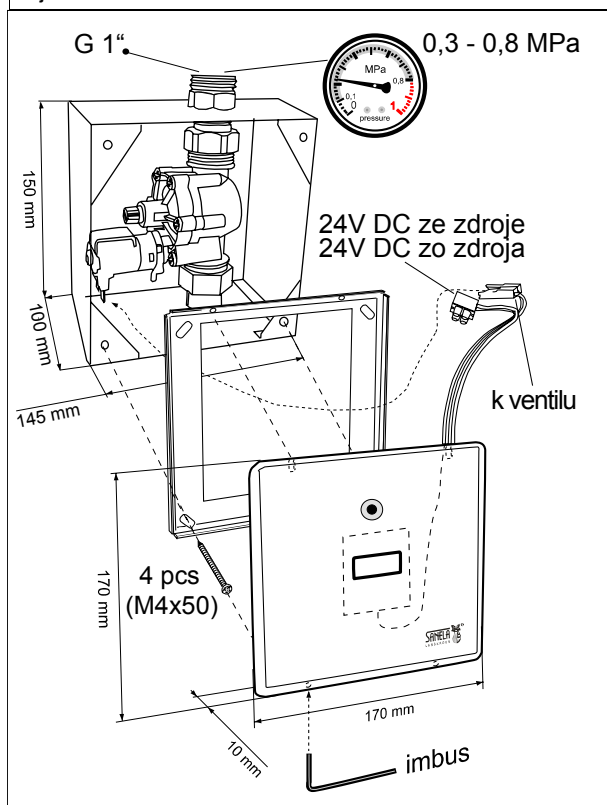
Funkce, Funkcia		
<p>1.</p> 	<p>2.</p> 	<p>3.</p>  <p>AUTOMATIC</p>
<p>minimální aktivací čas 7,5 sec minimálny aktivčný čas 7,5 sec</p>	<p>spláchnutí po 2 sek spláchnutie po 2 sek</p>	<p>samočinné spláchnutí po 24 h samočinné spláchnutie po 24 h</p>

Vlastnosti		
 <p>AUTOMATIC</p>		
<p>1. AUTOMATICKÉ NASTAVENÍ 2. NASTAVITELNÉ *</p>	<p>1. AUTOMATICKY 0,25 sec. 2. NASTAVITELNÉ *</p>	<p>* pro další informace čtěte návod na SLD 03 * pre ďalšie informácie preštudujte návod na SLD 03</p>
<p>snímaná zóna 0,3 - 0,7 m</p>	<p>prodleva vyp. vody 0,5-15,5 sec oneskorenie vyp. vody 0,5-15,5 sec</p>	<p>zmáčkní OFF/ON stlač OFF/ON</p>

Specifikace dodávky, Špecifikácia dodávky

SLW 01NK

Obj. č. 04015



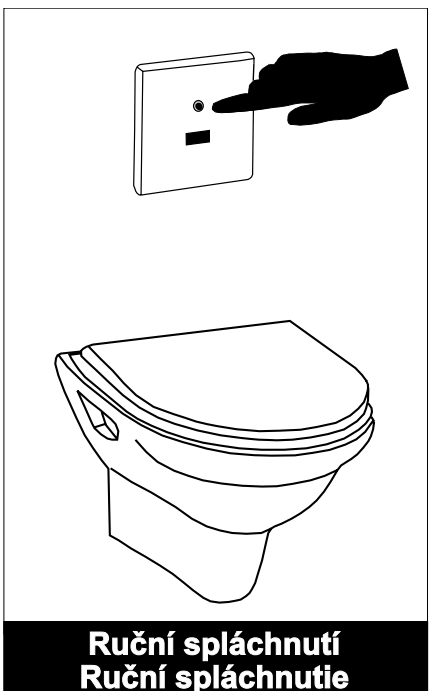
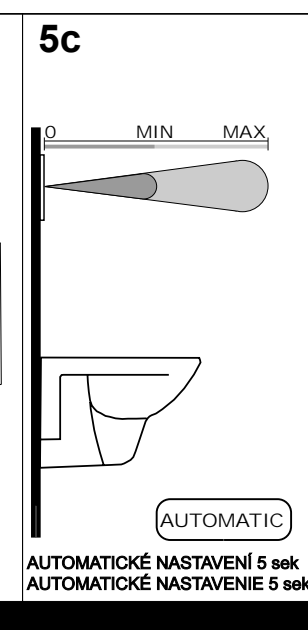
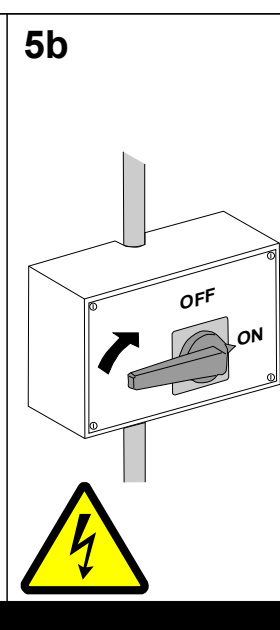
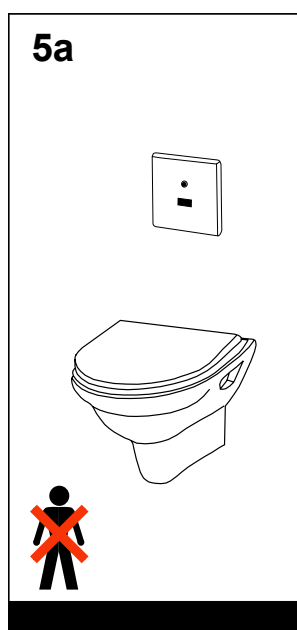
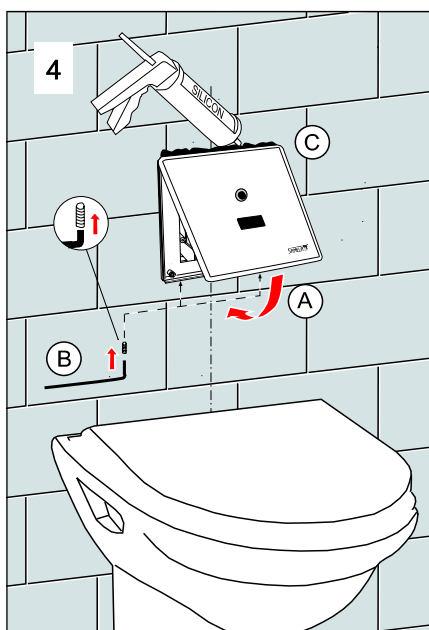
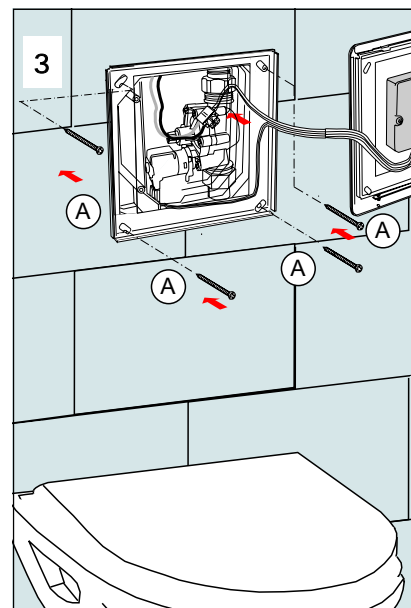
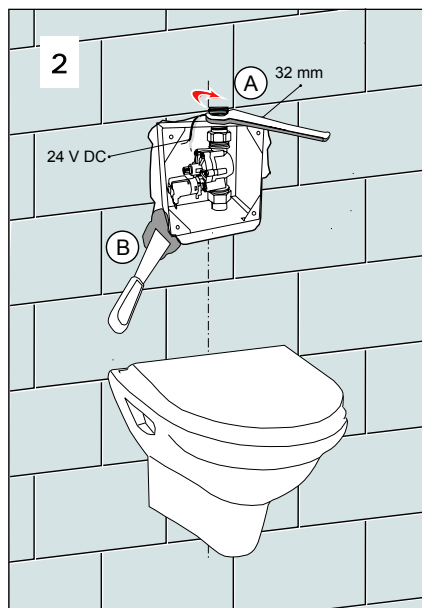
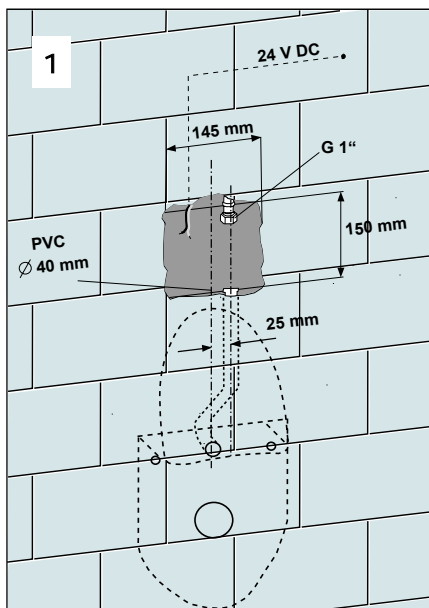
Doporučené příslušenství

SLZ 01Y	Napájecí zdroj 24V ss pro napájení max. 3 ks splachovačů WC
SLZ 01Z	Napájecí zdroj 24 V ss pro napájení max. 5 ks splachovačů WC
SLD 03	Univerzální dálkové ovládání

Doporučené príslušenstvo

SLZ 01Y	Napájecí zdroj 24V ss pre napájanie max. 3 ks splachovačov WC
SLZ 01Z	Napájecí zdroj 24 V ss pre napájanie max. 5 ks splachovačov WC
SLD 03	Univerzálné diaľkové ovládanie

Instalace, Inštalácia



Servis

- vzhledem k možnosti zanesení ventilu nečistotami z vody je doporučeno provést 1x ročně kontrolu sítká elektromagnetického ventilu, dotažení šroubových spojů a dosedacích ploch konektorů
- veškeré nerezové díly je možné čistit pouze vodou, mýdlem a měkkým hadrem, v žádném případě není možné použít agresivní a abrazivní čisticí prostředky
- po vybalení výrobku je nutné s obalem postupovat podle zákona o obalech
- výrobce ujišťuje, že na výrobek je vydáno prohlášení o shodě v souladu se zákonem č. 22/1997 Sb.

Servis

- vzhľadom k možnosti zanesenia ventilu nečistotami z vody sa doporučuje previesť 1x ročne kontrolu sítká elektromagnetického ventilu, dotiahnutia skrutkových spojov a dosadacích ploch konektorov
- všetky nerezové diely je možné čistiť iba vodou, mydlom a jemnou handričkou, v žiadnom prípade nie je možné použiť agresívne a abrazívne čistiace prostriedky
- po vybalení výrobku je potrebné s obalom postupovať podľa zákona o obaloch
- výrobca garantuje, že na výrobok je vydávané prehlásenie o shode v súlade so zákonom č. 22/1997 Sb.