

- 1 elektromagnet
- 2 kotva elektromagnetu
- 3 táhlo vypouštěcího ventilu
- 4 táhlo elektromagnetu
- 5 sada Geberit
- 6 kabel napájení
- 7 kabel k elektromagnetu

Automatický splachovač toalet

**SLW 02GR
SLW 02GT**

- Po vybalení výrobku je nutné s obalem postupovat podle zákona o odpadech
- Výrobce ujišťuje, že na výrobek je vydáno prohlášení o shodě v souladu se zákonem
č. 22/1997 Sb.

Verze 05/2003

Automatické splachovače toalet



Vlastnosti:

- zařízení je určeno pro vestavění do splachovacího systému Geberit 110.349.00.1
- reaguje na přítomnost osoby před snímačem ve vzdálenosti max. 0,7 m od snímače po dobu delší než 7,5 s, inteligentní elektronika, funkce vypnutí snímače
- ke spláchnutí dojde 2 s po odchodu ze snímané zóny
- doba splachování je pevně nastavena na 6 s
- možnost dodatečného ručního spláchnutí mechanickým tlačítkem (např. při úklidu)
- samočinné doplňkové spláchnutí po každém osmém použití (v souladu s hygienickými předpisy EU)
- samočinné spláchnutí po 24 hodinách od posledního sepnutí ventilu

Technické údaje:

Napájecí napětí	24 Vss
Příkon	0,8 W (klidový), 50 W (při sepnutí elektromagnetu)
Dosah	0,3 až 0,7 m

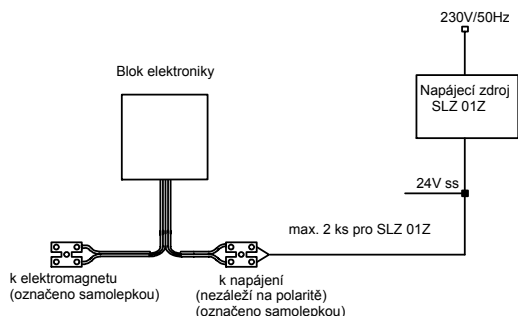
Specifikace dodávky:

SLW 02GR	–	obj. č. 14021	tlačítko Rumba splachovacího systému Geberit s integrovanou elektronikou, nerezový držák elektromagnetu, elektromagnet
SLW 02GT	–	obj. č. 14022	tlačítko Tango splachovacího systému Geberit s integrovanou elektronikou, nerezový držák elektromagnetu, elektromagnet

Doporučené příslušenství:

SLZ 01Z	–	napájecí zdroj 24V ss pro napájení max. 2 ks splachovačů
SLD 03	–	universální dálkové ovládání pro nastavení parametrů

Schéma elektrického zapojení:



Montáž:

Montáž vodo a elektroinstalace musí odpovídat předepsaným normám a mohou ji vykonávat jen odborně způsobilé osoby! Před vstup vody do ventilu je nutné předřadit filtr. Před připojením na rozvod vody je nutno propláchnout přívod vody od možných nečistot a usazenin (na závady způsobené zanesením ventilu se záruka nevztahuje).

-Podle návodu výrobce montážního rámu nainstalujeme montážní sadu Geberit.

-Je nutno dodržet správný směr průtoku vody ventilem (viz šipka na ventilu)!

- Do prostoru splachovací nádrčky přivedeme kabel od napájecího zdroje.
- Vyjmeme plastový držák mechanismu vypouštěcího ventilu a nainstalujeme místo něj plastový držák s elektromagnetem (součást dodávky SLW 02Gx).
- Za táhlo elektromagnetu zavěsíme táhlo vypouštěcího ventilu (po uvolnění matice táhla elektromagnetu lze pomocí podložek provést případnou výškovou korekci táhla).
- Přivedeme a připojíme k elektronice kabel od napájecího zdroje, připojíme elektromagnet, kabely v případě potřeby zkrátíme na potřebnou délku a svážeme je pomocí dodaných stahovacích pásků tak, aby nepřekážely splachovacímu mechanismu.
- Dokončíme montáž modulu a namontujeme příslušné splachovací tlačítko s vestavěným senzorem. Vyzkoušíme ruční spláchnutí.
- Po nainstalování všech senzorů na stěnu zapneme napájecí napětí. Proběhne automatické nastavení citlivosti, které trvá asi 3 s, ukončení aut. nastavování je indikováno rychlým zablikáním indikační LED diody v průzoru senzoru. **Upozornění: během aut. nastavování nevstupovat do snímané zóny senzoru.**
- Splachovač využívá principu inteligentního senzoru, který provádí optimální nastavení citlivosti v závislosti na konkrétních podmínkách instalace (např. různá vzdálenost mezi senzorem a stěnou). K nastavení optimální citlivosti dojde po zapnutí napájecího napětí během 3 s. Pokud dojde kdykoliv v průběhu další činnosti senzoru k trvalé změně (delší než 3 minuty) intenzity dopadajícího paprsku senzor provede automaticky nastavení své citlivosti na změněné podmínky (např. při změně okolního osvětlení). Díky tomuto principu odpadá nutnost ručního nastavení citlivosti zákazníkem po nainstalování senzoru, popř. při změně okolních podmínek.
- Potom vyzkoušíme funkci senzoru.

Upozornění:

Při připojení napájecího zdroje k elektronice není nutné dodržovat polaritu zdroje.

Nastavení senzoru:

Senzor je z výroby standardně nastaven na následující hodnoty:

- dosah snímače: cca 0,5m

Toto základní nastavení by mělo pro běžné aplikace vyhovovat. Přesto je někdy nutné pro správnou funkci zařízení provést nové nastavení parametrů dle konkrétních podmínek instalace. Změnu takto nastavených parametrů je možné provést pomocí dálkového ovládání SLD 03. Postup nastavení je uveden v návodu, který je dodáván s dálkovým ovládáním.

Dálkové ovládání namíříme ze vzdálenosti cca 20 cm na optoprvky (Pozor – optoprvky jsou mírně skloněny směrem dolů) a stiskneme tlačítko na dálkovém ovládání. Během stisknutí tlačítka se mění hodnota příslušného parametru vzestupně po jednotlivých stupních. Změna nastavení je indikována blikáním indikační LED diody. Po dosažení maximální hodnoty pokračuje nastavování od minimální hodnoty opět vzestupně tak dlouho, dokud není uvolněno příslušné tlačítko.

Manuální nastavení citlivosti : (CITLIVOST)

- 30 stupňů (1.stupeň = cca 0,3m, 30.stupeň = cca 0,7m)

Automatické nastavení citlivosti : 31. stupeň

Indikace LED diody při nastavování:	- stupeň 1 až 12	= jednoduché bliknutí
	- stupeň 13 až 22	= dvojnásobné bliknutí
	- stupeň 23 až 30	= trojnásobné bliknutí
	- stupeň 31 (aut.)	= desetinásobné bliknutí

Údržba:

Vzhledem k možnosti zanesení mechanických dílů nečistotami z vody je doporučeno provést 1x ročně kontrolu a očištění všech pohyblivých dílů, dotažení šroubových spojů a dosedacích ploch konektorů.