

SLW 01NK

- Využití na sociálních zařízeních pro
- tělesně postižené
- Komfort obsluhy
- Vysoká hygiena
- Dlouhá životnost

Vlastnosti:

- určeno pro tlakovou vodu z rozvodu, nelze použít pro WC s nádržkou
- reaguje na přítomnost osoby před snímačem ve vzdálenosti max. 0,7 m od snímače po dobu delší než 7,5 s
- ke spláchnutí dojde 2 s po odchodu ze snímané zóny
- doba splachování je nastavitelná od 0,5 do 15,5 s
- nastavení doby splachování a funkce vypnutí snímače pomocí dálkového ovládání SLD 03
- možnost dodatečného ručního spláchnutí tlačítkem (např. při úklidu)
- samočinné doplňkové spláchnutí po každém osmém použití (v souladu s hygienickými předpisy EU)
- elektromagnetický ventil s možností regulace průtoku vody, možnost spláchnutí otočením cívky ventilu (např. v případě výpadku el. energie)

Technické údaje:

Rozměr nerezového krytu	170 x 170 x 10 mm
Potřebná instalační kapsa	cca 160 x 160 x 110 mm
Napájecí napětí	24 Vss
Příkon	0,17 W (klidový) 10 W (při sepnutí ventilu)
Dosah	0,3 až 0,7 m
Doporučený pracovní tlak	min. 0,3 až 0,8 MPa
Průtok	40 l/min. (inf. údaj)
Přívod vody	průřez min. 25 mm vnější závit min.G 1"
Výstup vody	výtoková armatura s těsněním (propojení na PVC trubku o vnějším průměru 40 mm)
Vnitřní Ø	35 mm

Specifikace dodávky:

SLW 01NK – obj. č. 04015

lisovaný nerezový kryt s elektronikou, nerezová montážní krabice se šroubením a elektromagnetickým ventilem, výtoková armatura a pryžové těsnění jako přímé propojení na PVC trubku o vnějším průměru 40 mm



Doporučené příslušenství:

SLZ 01Y	–	obj. č. 05012
SLZ 01Z	–	obj. č. 05011
SLZ 03	–	obj. č. 05030
SLZ 04Y	–	obj. č. 05041
SLZ 04Z	–	obj. č. 05042
SLD 03	–	obj. č. 07030

napájecí zdroj 24 Vss pro napájení max. 3 ks splachovačů

napájecí zdroj 24 Vss pro napájení max. 5 ks splachovačů

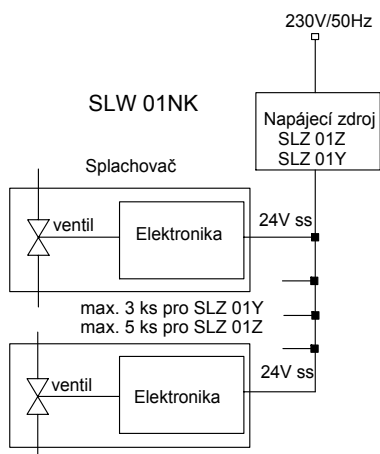
napájecí zdroj 24 Vss pro napájení max. 8 ks splachovačů

napájecí zdroj 24 Vss pro uchycení na lištu a napájení max. 3 ks splachovačů

napájecí zdroj 24 Vss pro uchycení na lištu a napájení max. 5 ks splachovačů

universální dálkové ovládání

Schéma zapojení a montáže:



- 1 - přívod vody
- 2 - nerezový kryt s elektronikou
- 3 - montážní krabice s ventilem
- 4 - snímaná oblast
- 5 - výstupní potrubí
- 6 - záchodová mísa
- 7 - přívod napájení elektroniky

