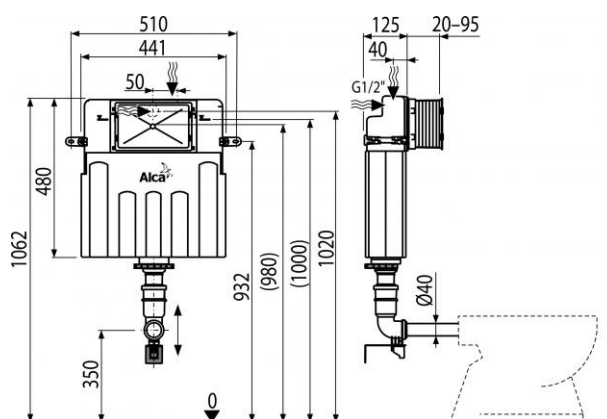


AM112 Basicmodul

WC nádrž pro zazdivání



Použití:

Pro zazdivání a obezdění - mokry proces

Pro instalaci samostatně stojících WC nebo WC pevně zabudovaných v podlaže

Vlastnosti:

- Rohový ventil s možností na napojení na potrubní systém Mepla
- Konstrukce polystyrenové izolace nádržky zjednodušuje zazdivání, zabraňuje rosení na povrchu nádržky a tlumí prostup vibrací z nádržky do stavební konstrukce
- Duální splachování, nezávisle nastavitelné s hygienickou rezervou
- Možnost vestavby oddáleného nebo senzorového splachování
- Kompatibilní se všemi ovládacími tlačítky Alcaplast
- Nádržka je vyrobena z jednoho kusu, čímž je zaručena 100% nepropustnost
- Přívod vody zezadu/shora uprostřed
- Servisní práce bez použití nářadí
- Kryt servisního otvoru zjednodušuje montáž a brání pronikání vlhkosti a nečistot
- Montážní výška 1062 mm
- Montážní hloubka nastavitelná v rozmezí 20-95 mm
- Stavební hloubka 125 mm

Normy:

ČSN EN 14124, ČSN EN 14055

Rozsah dodávky:

- Nádrž s napouštěcí a vypouštěcí armaturou
- Šroubení 1/2" pro připojení vody s integrovaným rohovým ventilem Schell 1/2"-3/8"
- Šroub mechanismu 2 ks
- Fixační set: vřut Ø5x40 - 5 ks, hmoždinka Ø8 - 5 ks
- Připojovací set Ø40 pro napojení WC mísy k přívodu vody z nádrže
- Sada instalačních krytek pro ochranu připojovacích otvorů při montáži systému

AM112 Basicmodul

WC nádrž pro zazdivání

Rozsah dodávky:

- Kryt servisního otvoru dvoudílný, jednoduše zkrátitelný
- Teleskopické upevňovací úchyty 2 ks

Objednací číslo:

| Kód | EAN |
|-------|---------------|
| AM112 | 8595580550493 |

Technické parametry:

- Připojení vody zezadu nebo shora montážními otvory G1/2 "
- Funkční rozsah tlaku vody 0,05-0,8 MPa
- Doporučený rozsah tlaku vody 0,3-0,5 MPa
- Velké spláchnutí 6-9 l
- Malé spláchnutí 2,5-3,5 l
- Standardní nastavení velkého spláchnutí 6 l
- Standardní nastavení malého spláchnutí 3 l
- Hygienická rezerva 3 l
- Objem vody v nádrže 9 l

Záruka:

2/6 let

Související výrobky:

A06, A06E, A16M-3/8", M147, M901, M920, MPO10, MPO11, MPO12, MPO13, Ovládací tlačítka ALCA, Ovládací tlačítka FLAT, Ovládací tlačítka senzorová, P120, S0156-ND

Náhradní díly:

M 043B ND, M 080 ND, M 243 ND, M 506 ND, M 507 ND, M 603 ND, M 604 ND, M 612 ND, M 613 ND, M 615 ND, M0017Č-ND, M952, M952D, M954, M955, M956, M959, MN0091-ND, MN0092Č-ND, MN0101-ND, MN0102Č-DLOUHÝ, MN0102Č-ND, MN0114-ND, MN0115-ND, MN0118-ND, MN0121Č-ND, S 006 ND, Z0007-ND

| | |
|-------------------|-----------------|
| Hmotnost (kus) | 4,5453 kg |
| Hmotnost (balení) | 4,5453 kg |
| Hmotnost (paleta) | 110,906 kg |
| Rozměr (kus) | 1050×140×480 mm |
| Rozměr (balení) | 1050×140×480 mm |
| Množství (balení) | 1 ks |
| Množství (paleta) | 20 ks |