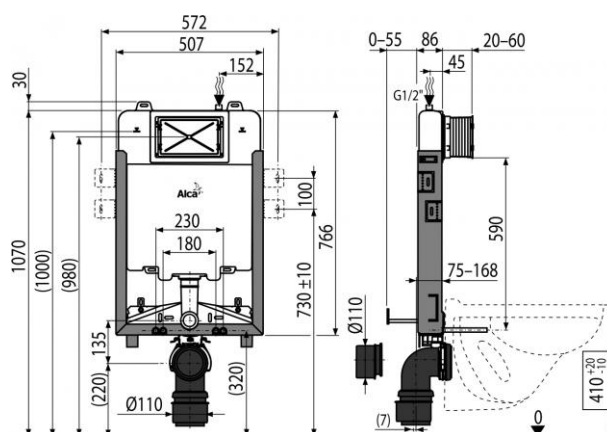


AM1115/1000 Renovmodul Slim

Předstěnový instalační systém pro zazdívání



Použití:

Pro závěsné WC

Pro zazdění a obezdění k nosné stěně - mokvý proces, stavební hloubka jen 86 mm

Vhodný pro rekonstrukce

Pro montáž závěsného WC s přípojevací roztečí 180 mm nebo 230 mm

Vlastnosti:

- Rohový ventil s možností na napojení na potrubní systém Mepla
- Posuvný mechanismus držáku odpadu v osmi polohách ve vzdálenosti 0-93 mm
- Technické řešení umožňuje ukotvení do nerovného povrchu vysekaného do stěny bez nutnosti zarovnání zadní stěny v rozsahu 50 mm
- Konstrukce polystyrenové izolace zabraňuje rosení na povrchu nádržky a tlumí prostup vibrací z nádržky do stavební konstrukce
- Duální splachování s hygienickou rezervou
- Kompatibilní se všemi ovládacími tlačítky Alcaplast s výjimkou sensorových tlačítek
- Servisní práce bez použití nářadí
- Přívod vody zezadu/shora uprostřed
- Nádržka je vyrobena z jednoho kusu, čímž je zaručena 100% nepropustnost
- Kryt servisního otvoru zjednodušuje montáž a brání pronikání vlhkosti a nečistot
- Montážní výška 1070 mm
- Montážní hloubka nastavitelná v rozmezí 20-60 mm
- Stavební hloubka 86 mm, s odpadním kolenem 125 mm
- Materiál nosné konstrukce: pozinkovaný kov

Normy:

ČSN EN 14124, ČSN EN 14055

Rozsah dodávky:

- Nádrž s napouštěcí a vypouštěcí armaturou
- Pozinkovaný rám včetně nosné konstrukce

AM1115/1000 Renovmodul Slim

Předstěnový instalační systém pro zazdívání

Rozsah dodávky:

- Šroubení 1/2" pro připojení vody s integrovaným rohovým ventilem Schell 1/2"-3/8"
- Šroub mechanismu 2 ks
- Fixační set: vrut Ø8x60 - 4 ks, hmoždinka Ø12 - 4 ks
- Fixační materiál pro uchycení WC mísy: závitová tyč M12 - 2 ks, podložky 4 ks, krytka 2 ks, matice 2 ks, chránička závitu 2 ks
- Koleno odpadu HT 90/110 polypropylen
- Těsnění přívodu, vývodka polypropylen, vrapová vložka
- Těsnění odpadu, propojka polypropylen, těsnění propojky
- Sada instalačních krytek pro ochranu připojovacích otvorů při montáži systému
- Kryt servisního otvoru dvoudílný, jednoduše zkrátitelný

Objednací číslo:

Kód	EAN
AM1115/1000	8595580551292

Technické parametry:

- Připojení vody zezadu nebo shora montážními otvory G1/2 "
- Funkční rozsah tlaku vody 0,05-0,8 MPa
- Doporučený rozsah tlaku vody 0,3-0,5 MPa
- Standardní nastavení velkého spláchnutí 6 l
- Standardní nastavení malého spláchnutí 3 l
- Hygienická rezerva 3 l
- Objem vody v nádrže 9 l
- Zátěžová zkouška 400 kg

Záruka:

2/6 let

Související výrobky:

A09A, A09B, A16M-3/8", A90-22, A90-45, A90-90, A90-90P40, A91-150, A91-250, A91-400, A92, M147, M148, M900, M9000, M9006, M901, M902, M906, M907, M908, M91, M910, M910CR, M930, M930CR, MS906, Ovládací tlačítka ALCA, Ovládací tlačítka FLAT, WC ALCA

Náhradní díly:

K1289 ND, M 021 ND, M 023 ND, M 026 ND, M 028 ND, M 080 ND, M 243 ND, M 903, M 916, M0017Č-ND, M952, M956, M958, M961, MN0091-ND, MN0092Č-ND, MN0101-ND, MN0102Č-ND, MN0114-ND, MN0116-ND, MN0118-ND, MN0121Č-ND, MS 018 ND, MS 059 ND, MS0018Č-ND

Hmotnost (kus)	9,8337 kg
Hmotnost (balení)	9,8337 kg
Hmotnost (paleta)	216,674 kg
Rozměr (kus)	1080×522×140 mm
Rozměr (balení)	1080×522×140 mm
Množství (balení)	1 ks
Množství (paleta)	20 ks