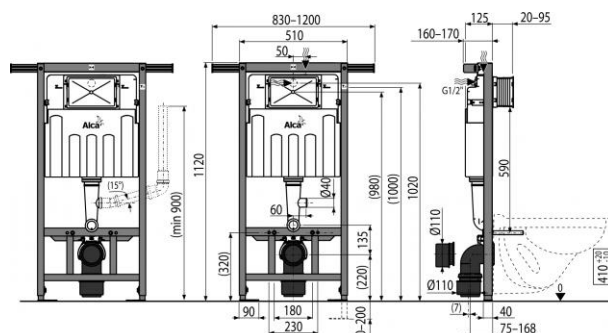


AM102/1120V Jádromodul

Předstěnový instalační systém s odvětráváním pro suchou instalaci (především při rekonstrukci bytových jader)



Použití:

- Pro závěsné WC
- Pro rekonstrukce bytových jader
- Pro instalaci mezi dvě stěny
- Pro instalaci do dřevostaveb
- Pro připojení k ventilačnímu systému
- Pro tloušťku podlah 0-200 mm
- Pro montáž závěsného WC s připojovací roztečí 180 mm nebo 230 mm

Vlastnosti:

- Odsávání zápachu přímo z WC mísy
- Možnost napojení na ventilátor (není součástí balení)
- Doporučený ventilátor o průtoku 30m³/h, tlakem 60 Pa a zpětnou klapkou, ventilátor třeba umístit minimálně ve výšce 1,2 m od podlahy
- Nastavitelné kotvící nohy s brzdou v rozmezí 0-200 mm
- Viditelné označení nivelace a středové rysky
- Posuvný mechanismus držáku odpadu v osmi polohách ve vzdálenosti 0-93 mm
- Rohový ventil s možností na napojení na potrubní systém Mepla
- Zatížení přenáší do bočních stěn rozpěrná traverza stavitelná v rozsahu 830-1200 mm
- Nainstalovaný systém se zaklopí sádrokartonovými deskami a nejsou potřeba žádné přídavné vyztužující ani kotvící prvky
- Konstrukce polystyrenové izolace zabraňuje rosení na povrchu nádržky a tlumí prostop vibrací z nádržky do stavební konstrukce
- Příprava na připojení držáku s DG 1/2" přechodem pro bidetovací sedátka a spršky
- Duální splachování nezávisle nastavitelné s hygienickou rezervou
- Možnost vestavby oddáleného nebo sensorového splachování
- Kompatibilní se všemi ovládacími tlačítky Alcaplast
- Nádržka je vyrobena z jednoho kusu, čímž je zaručena 100% nepropustnost
- Přívod vody zezadu/shora uprostřed
- Servisní práce bez použití nářadí
- Kryt servisního otvoru zjednodušuje montáž a brání pronikání vlhkosti a nečistot

AM102/1120V Jádromodul

Předstěnový instalační systém s odvětráváním pro suchou instalaci (především při rekonstrukci bytových jader)

Vlastnosti:

- Montážní hloubka nastavitelná v rozmezí 20-95 mm
- Stavební hloubka 125 mm
- Materiál nosné konstrukce: kov ošetřený práškovou barvou

Normy:

ČSN EN 14124, ČSN EN 14055

Rozsah dodávky:

- Nádrž s napouštěcí a vypouštěcí armaturou
- Samonosný rám s rozpěrnou traverzou pro kotvení mezi stěny 830-1200 mm
- Šroubení 1/2" pro připojení vody s integrovaným rohovým ventilem Schell 1/2"-3/8"
- Fixační set: vrut Ø8x60 - 4ks, hmoždinka Ø12 - 4 ks
- Šroub mechanismu 2 ks
- Fixační materiál pro uchycení WC mísy: závitová tyč M12 - 2 ks, podložky 4 ks, krytka 2 ks, matice 2 ks, chránička závitu 2 ks
- Koleno odpadu HT 90/110 polyethylen, PE-HD
- Těsnění přívodu, vývodka polypropylen, vrapová vložka
- Těsnění odpadu, propojka polypropylen, těsnění propojky
- Sada instalačních krytek pro ochranu připojovacích otvorů při montáži systému
- Kryt servisního otvoru dvoudílný, jednoduše zkrátitelný
- Koleno HT pro připojení k ventilačnímu systému
- Zátka pro ucpání otvoru odsávání pokud není použit

Objednací číslo:

Kód	EAN
AM102/1120V	8595580550639

Technické parametry:

- Připojení vody zezadu nebo shora montážními otvory G1/2 "
- Funkční rozsah tlaku vody 0,05-0,8 MPa
- Doporučený rozsah tlaku vody 0,3-0,5 MPa
- Velké spláchnutí 6-9 l
- Malé spláchnutí 2,5-3,5 l
- Standardní nastavení velkého spláchnutí 6 l
- Standardní nastavení malého spláchnutí 3 l
- Hygienická rezerva 3 l
- Objem vody v nádržce 9 l
- Zátěžová zkouška 400 kg

Záruka:

2/6 let

Související výrobky:

A06, A06E, A16M-3/8", A90-22, A90-45, A90-90, A90-90P40, A91-150, A91-250, A91-400, A92, M147, M148, M900, M9000, M9006, M901, M902, M907, M908, M909, M91, M910, M910CR, M918, M930, M930CR, MPO10, MPO11, MPO12, MPO13, Ovládací tlačítka ALCA, Ovládací tlačítka FLAT, Ovládací tlačítka sensorová, P103, P120, WC ALCA

Náhradní díly:

M 021 ND, M 023 ND, M 026 ND, M 028 ND, M 042 ND, M 043B ND, M 080 ND, M 243 ND, M 903, M 916, M0017Č-ND, M952, M952D, M954, M955, M956, M957, M959, MN0091-ND, MN0092Č-ND, MN0101-ND, MN0102Č-DLOUHÝ, MN0102Č-ND, MN0114-ND, MN0115-ND, MN0118-ND, MN0121Č-ND, P 068

AM102/1120V Jádromodul

Předstěnový instalační systém s odvětráváním pro suchou instalaci (především při rekonstrukci bytových jader)

Hmotnost (kus)	16,3556 kg
Hmotnost (balení)	16,3556 kg
Hmotnost (paleta)	265,3340 kg
Rozměr (kus)	1130×520×145 mm
Rozměr (balení)	1130×520×145 mm
Množství (balení)	1 ks
Množství (paleta)	15 ks