

Napájecí zdroj SLZ 06

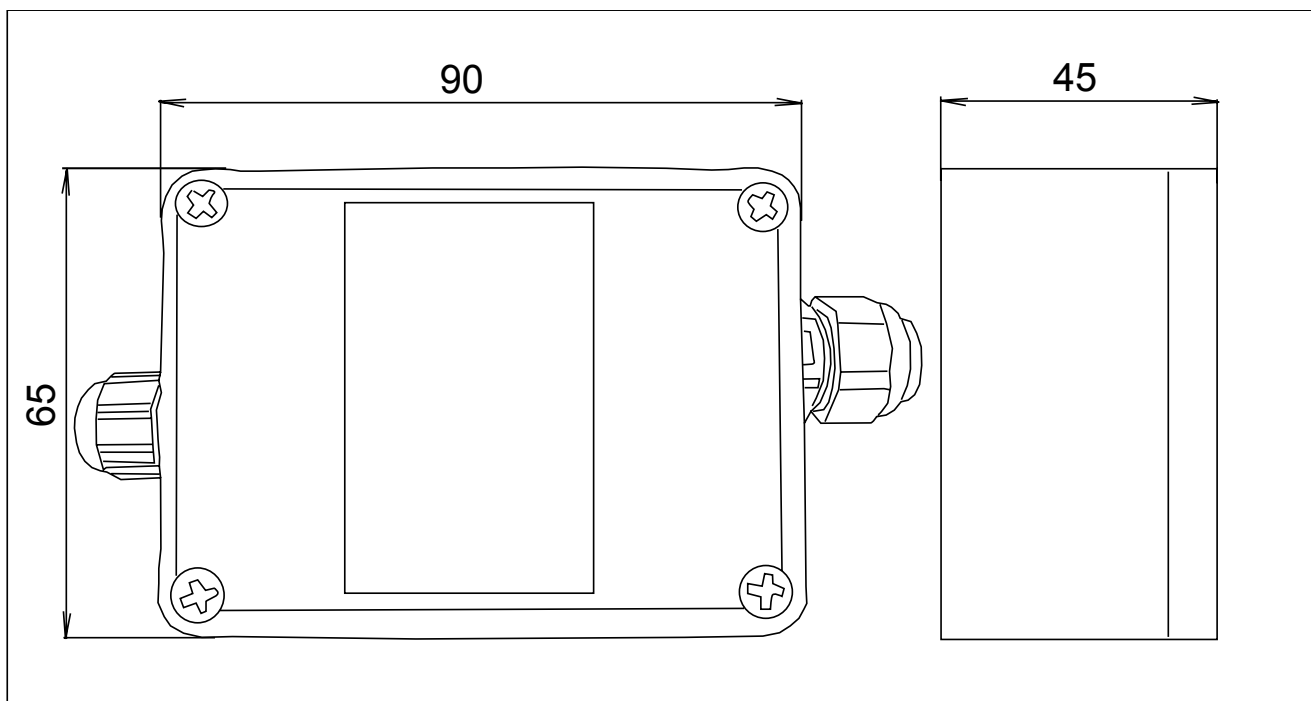
Napájecí zdroj SLZ 06

- Se zařízením musí spolupracovat snadno dosažitelné rozpojovací zařízení
- Ochrana před nadměrným proudem a zkratem v primárním obvodu zařízení (předsazená zkratová ochrana), musí být součástí instalace budovy
- Zařízení lze připojit na zajištěný zásuvkový nebo světelný okruh, nebo samostatně jistit jističem 1A/1C

Technické údaje:

Napájecí napětí, Napájacie napätie: 230 V AC; 50 Hz
 Výstupní napětí, Výstupné napätie : 24 V DC +2% -10%
 Pracovní teplota, Pracovná teplota: 10 °C - 35 °C
 Krytí, Krytie: IP 55

Rozměry, Rozmery (mm):



Doporučená instalace, Doporučená inštalácia:

