



SLZ 01Z (SLZ 03), SLZ 01Y



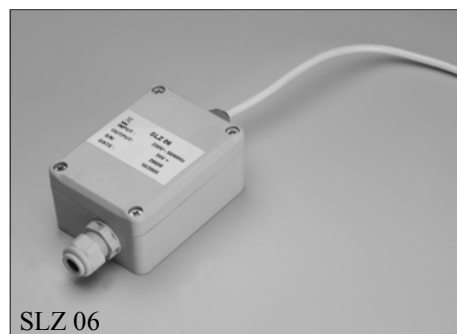
Vestavěný zdroj



SLZ 04Y, SLZ 04Z

### Vlastnosti:

- napájecí zdroje SLZ 01Y, SLZ 01Z, SLZ 04Y, SLZ 04Z a SLZ 06 jsou určeny pro napájení výrobků sanitární techniky SANELA (s výjimkou výrobků s bateriovým napájením a výrobků s integrovaným zdrojem)
- napájecí zdroje SLZ 04Y a SLZ 04Z jsou určeny pro připevnění na lištu do rozvaděčové skříně
- spínaný napájecí zdroj SLZ 03 je speciálně určen pro napájení ovládní umyvadel a sprch, je ho ovšem možno použít i k napájení splachovačů pisoárů a WC
- vestavěný napájecí zdroj je součástí splachovačů, které obsahují plastovou montážní krabici, výrobky s vestavěným zdrojem jsou označeny typovým označením výrobku s indexem Z (např. SLP 02KZ)



SLZ 06

### Specifikace dodávky:

<b>SLZ 01Z</b>	– obj. č. 05011	napájecí zdroj 24 Vss
<b>SLZ 01Y</b>	– obj. č. 05012	napájecí zdroj 24 Vss
<b>SLZ 03</b>	– obj. č. 05030	spínaný napájecí zdroj 24 Vss
<b>SLZ 02</b>	– obj. č. 05020	vestavěný napájecí zdroj – pod tímto označením je dodáván pouze jako náhradní díl
<b>SLZ 04Y</b>	– obj. č. 05041	napájecí zdroj 24 Vss pro uchycení na lištu
<b>SLZ 04Z</b>	– obj. č. 05042	napájecí zdroj 24 Vss pro uchycení na lištu
<b>SLZ 06</b>	– obj. č. 05060	napájecí zdroj 24 Vss, pro 1 baterii s jedním ventilem

### Technické údaje:

Napájecí napětí	230V/50Hz
Výstupní napětí	stab. 24V ss

### Doporučení pro montáž:

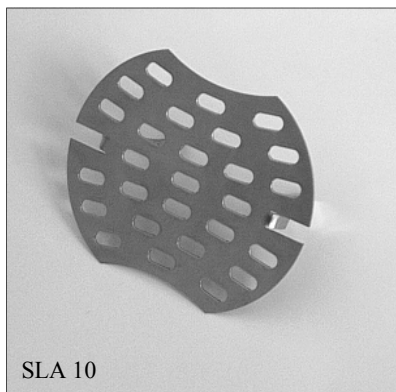
- montáž elektroinstalace musí odpovídat předepsaným normám a mohou ji provádět jen odborně způsobilé osoby
- napájecí zdroje SLZ 01Y, SLZ 01Z, SLZ 03 je možno montovat na povrchu, případně zapuštěné mimo dosah návštěvníků (např. v rozvaděčové skříně, v stropním pohledu, zádveři apod.)
- pro přívod síťového napětí je vhodné použít vodič CYKY 3Cx1,5, pro rozvod napětí 24V ss vodič CYKY 2Ax1,5
- vestavěný napájecí zdroj je umístěn v plastové montážní krabici příslušného výrobku za přepážkou vedle elektromagnetického ventilu a armatur, přepážka je překryta víčkem
- výstup z vestavěného zdroje je tvořen dvojlinkou, která se připojí ke svorkám elektroniky, přívodní kabel s napětím 230V/50Hz se do montážní krabice přivede pomocí průchodky
- po ověření funkce je nutno u variant s vestavěným zdrojem (s indexem Z) kryt s elektronikou po obvodu důkladně zatěsnit sanitárním tmelem tak, aby nemohlo dojít ke vniknutí vody do prostoru, ve kterém je umístěn síťový transformátor

Označení	Napájení umyvadlových baterií a sprch	Napájení splachovačů pisoárů a SLW 01NK	Napájení SLW 02xx	Rozměr (mm)	Výkon (W)	Krytí
<b>SLZ 01Y</b>	max. 2 ventily	max. 3 ventily	-----	110 x 110 x 60	25	IP 55
<b>SLZ 01Z</b>	max. 4 ventily	max. 5 ventilů	max.2 magnety	150 x 110 x 70	50	IP 55
<b>SLZ 03</b>	max. 8 ventilů	max. 8 ventilů	max. 2 magnety	150 x 110 x 70	40	IP 55
<b>SLZ 04Y</b>	max. 2 ventily	max. 3 ventily	-----	120 x 90 x 85	20	IP 00
<b>SLZ 04Z</b>	max. 4 ventily	max. 5 ventilů	max.2 magnety	150 x 90 x 95	50	IP 00
<b>SLZ 06</b>	max. 1 ventil	max. 1 ventil	-----	90 x 65 x 45	5	IP 55

## Příslušenství



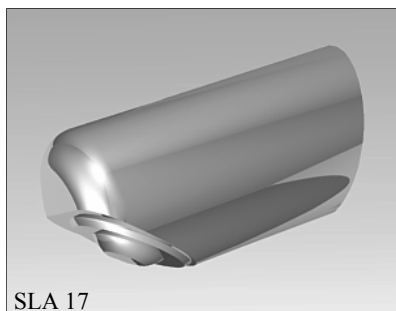
SLA 02, SLA 04



SLA 10



SLA 12



SLA 17



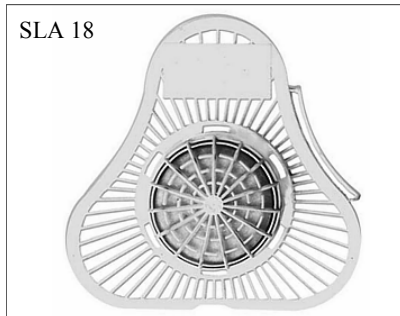
SLT 04



SLA 03



SLA 11



SLA 18



SLD 03, SLD 04



SLT 05

### Specifikace dodávky:

**SLA 02** – **obj. č. 06020**  
vtoková armatura s pryžovou manžetou pro přívod vody do pisoáru se zadním vtokem

**SLA 03** – **obj. č. 06030**  
pevná sprchová růžice

**SLA 04** – **obj. č. 06040**  
plastové propojení splachovače s pisoárem se zadním vtokem a těsnící manžeta

**SLA 10** – **obj. č. 06100**  
nerezové sítko do pisoáru NOVA

**SLA 11** – **obj. č. 06110**  
plastové sítko do pisoárů

**SLA 12** – **obj. č. 06120**  
pevná sprchová růžice, pětipolohová, antivandal

**SLA 17** – **obj. č. 06170**  
sprchový výtok

**SLA 18** – **obj. č. 06180**  
plastové sítko do pisoáru s náplní

**SLD 03** – **obj. č. 07030**  
universální dálkové ovládání pro nastavování parametrů a pro možnost vypnutí snímače, umožňuje nastavování bez nutnosti demontáže senzoru, napájení 6 Vss, dosah cca 200 mm

**SLD 04** – **obj. č. 07040**  
dálkové ovládání pro nastavování parametrů radarových splachovačů, umožňuje nastavení bez nutnosti demontáže keramiky, napájení 6 Vss, dosah cca 50 mm

**SLT 04** – **obj. č. 09040**  
termostatický směšovací ventil 3/4", průtok 28 l/min při tlaku 0,1 MPa, teplota vody nastavitelná v rozsahu 35 – 65°C, pro správnou funkci je nutné, aby tlaky v obou přívodních potrubích byly stejné, před směšovací ventil je nutno nainstalovat zpětné ventily

**SLT 05** – **obj. č. 09050**  
termostatický podomítkový směšovací ventil 1/2", průtok 42 l/min při tlaku 0,1 MPa, teplota vody nastavitelná v rozsahu 20 – 50°C, pro správnou funkci je nutné, aby tlaky v obou přívodních potrubích byly stejné, před směšovací ventil je nutno nainstalovat zpětné ventily