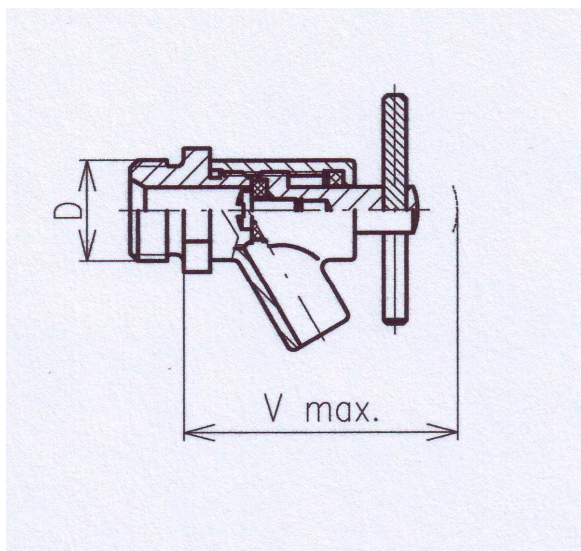


# K-270M - Odvodňovací ventil



## Popis:

Odvodňovací ventil je celomosadný bez povrchovej úpravy. Tesnenie je z vhodného materiálu odolávajúceho pracovným tlakom a teplotám.

## Použitie :

Používa sa na odvodňovanie vodovodného potrubia v rozvodoch pitnej a úžitkovej vody do pracovného tlaku 1 MPa a teploty do 65°C. Montuje sa priamo do tiel vodovodných prechodných ventilov K-125T.

Výrobok	Výr. číslo	D	V max.
K-270M DN8	411018	G 1/4	37

